

STEINEL Vertrieb GmbH
Dieselstraße 80-84
33442 Herzebrock-Clarholz
Tel: +49/5245/448-188
www.steinel.de



● steinel



Ташев-Галвинг ООД
www.tashev-galving.com

110076546 10/2020 Technische Änderungen vorbehalten. / Subject to technical modification without notice.



LS 150 LED
LS 300 LED

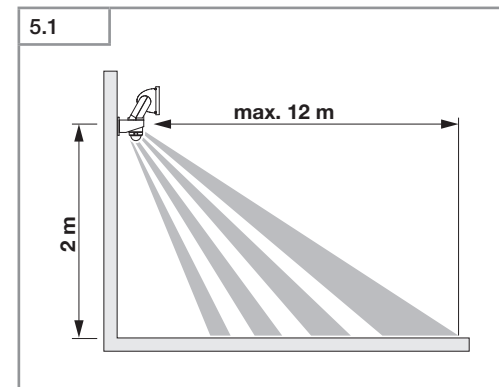
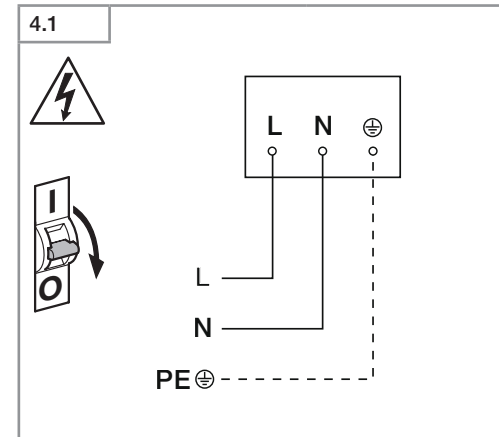
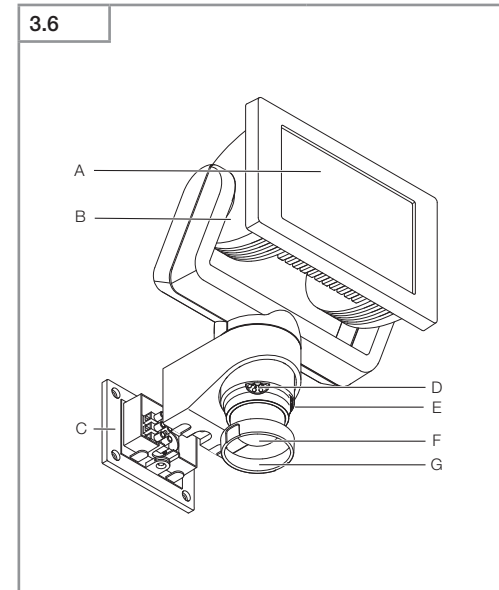
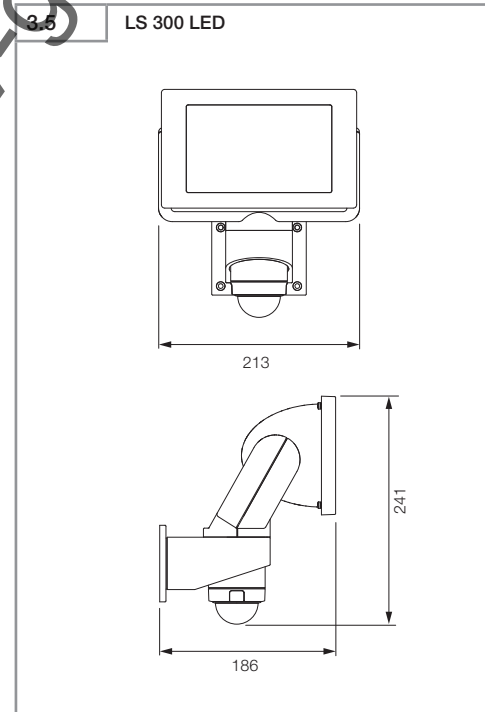
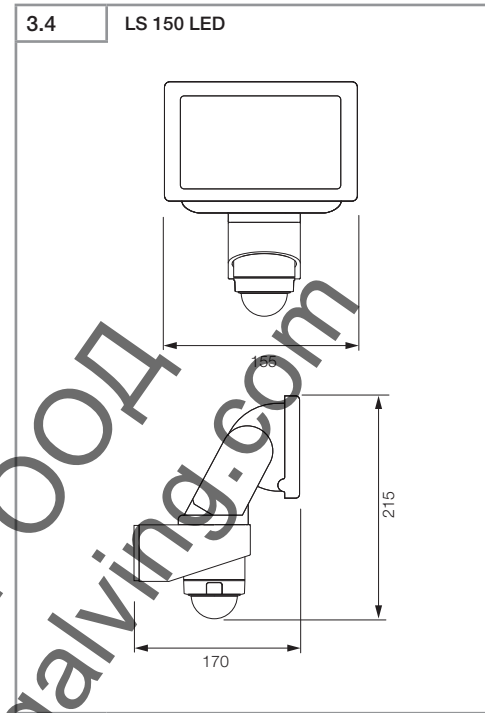
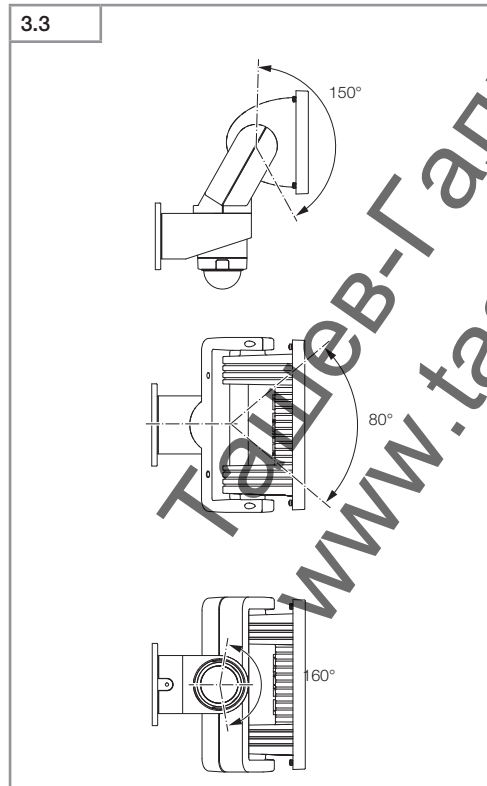
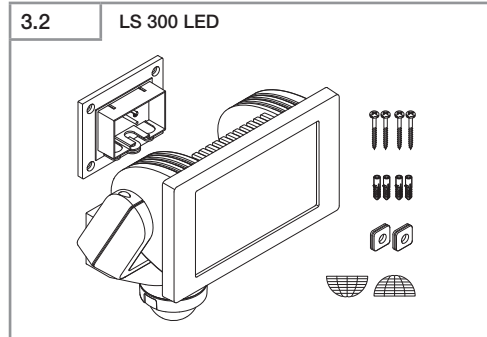
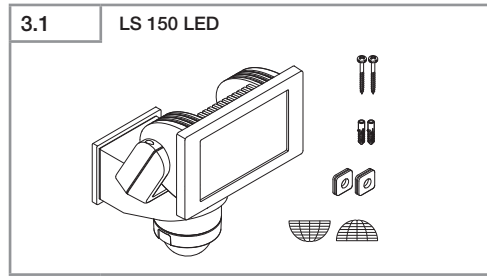
Contact
www.steinel.de/contact



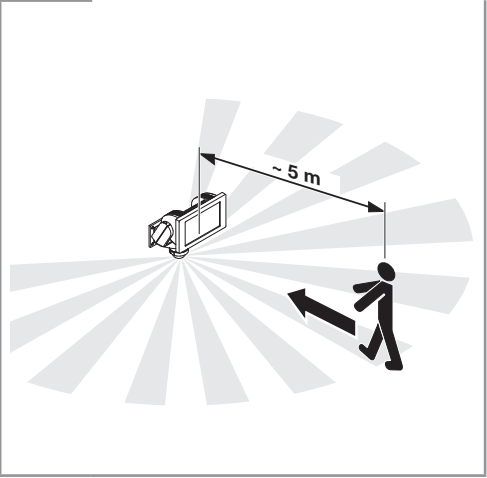
- DE
- GB
- FR
- NL
- IT
- ES
- PT
- SE
- DK
- FI
- NO
- GR
- TR
- HU
- CZ
- SK
- PL
- RO
- SI
- HR
- EE
- LT
- LV
- RU
- BG
- CN



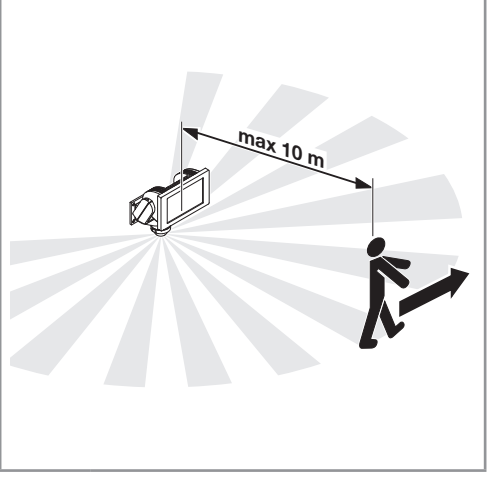
- DE..... 8 Textteil beachten!
- GB..... 12 Follow written instructions!
- FR..... 16 Suivre les instructions ci-après !
- NL..... 20 Instructies opvolgen!
- IT..... 24 Osservare il testo!
- ES..... 28 ¡Obsérvese la información textual!
- PT..... 32 Siga as instruções escritas
- SE..... 36 Följ den skriftliga montageinstruktionen.
- DK..... 40 Følg de skriftlige instruktioner!
- FI..... 44 Huomioi tekstiosa!
- NO..... 48 Se tekstdelen!
- GR..... 52 Τηρείτε γραπτές οδηγίες!
- TR..... 56 Yazılı talimatlara uyunuz!
- HU..... 60 A szöveges utasításokat tartsa meg!
- CZ..... 64 Dodržujte písemné pokyny!
- SK..... 68 Dodržiavajte písomné informácie!
- PL..... 72 Postępować zgodnie z instrukcją!
- RO..... 76 Respectați instrucțiunile următoare!
- SI..... 80 Upoštečajte besedilo!
- HR..... 84 Pridržavajte se uputa!
- EE..... 88 Järgige tekstiosa!
- LT..... 92 Atsižvelgti į rašytines instrukcijas!
- LV..... 96 Pievērsiet uzmanību teksta daļai!
- RU..... 100 Соблюдать текстовую инструкцию!
- BG..... 104 Прочетете инструкциите!
- CN..... 108 遵守文字说明要求!



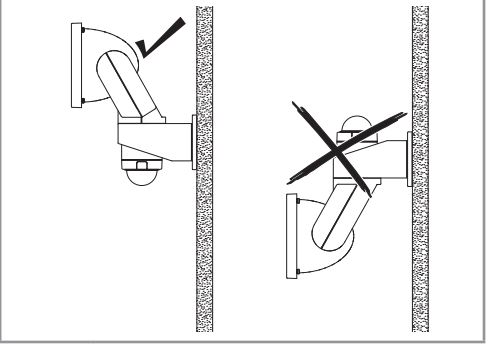
5.2



5.3

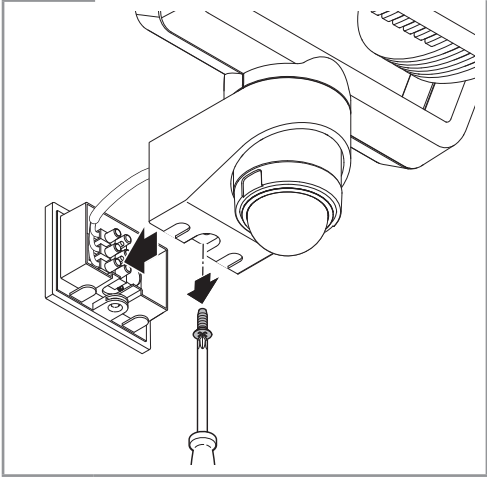


5.4

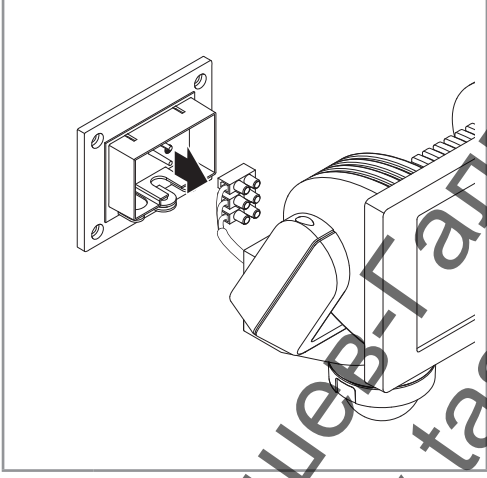


5.5

LS 150 LED

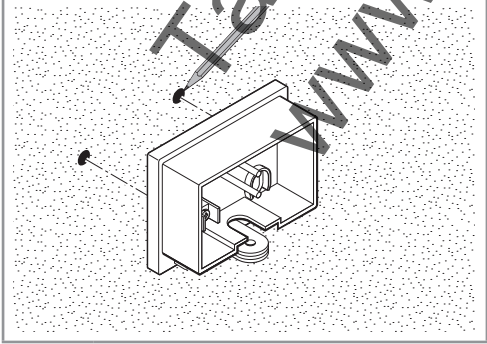


5.6



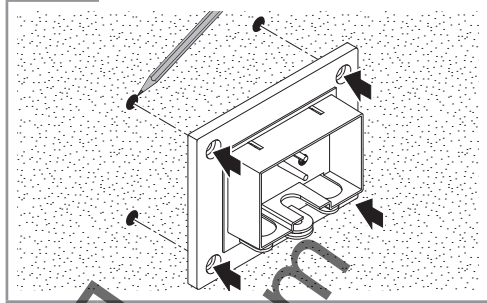
5.7

LS 150 LED



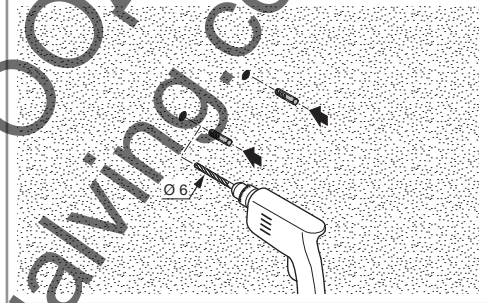
5.8

LS 300 LED



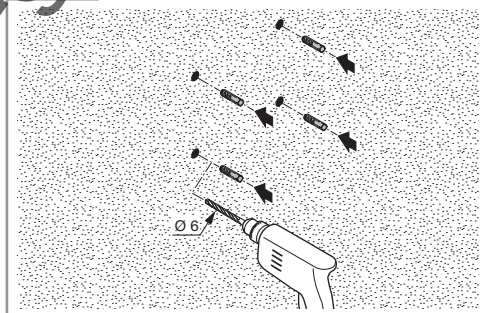
5.9

LS 150 LED



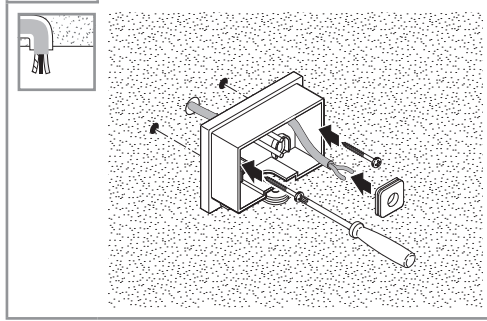
5.10

LS 300 LED



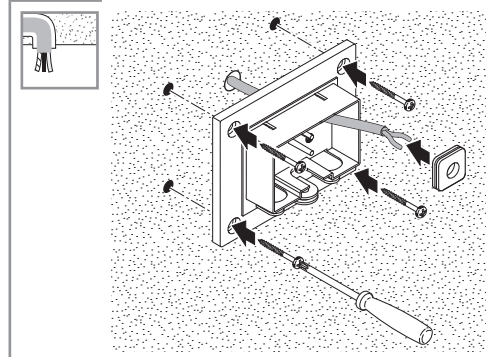
5.11

LS 150 LED



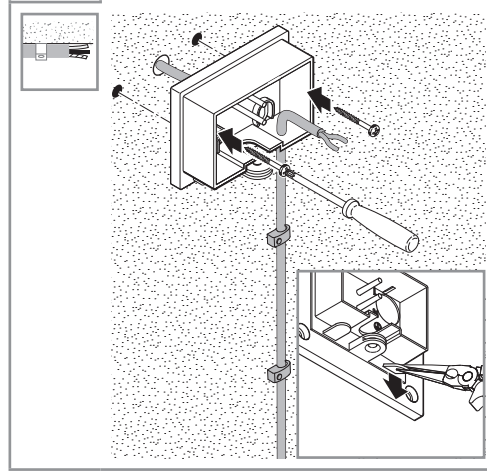
5.12

LS 300 LED



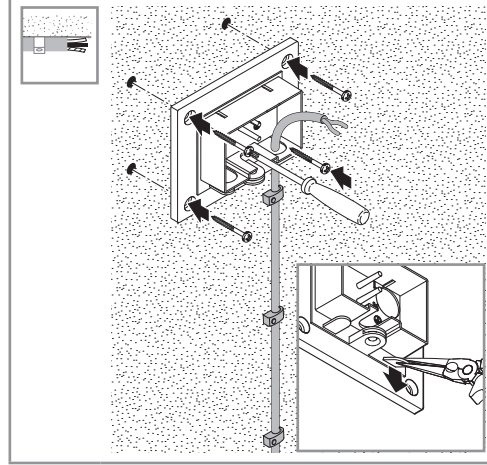
5.13

LS 150 LED

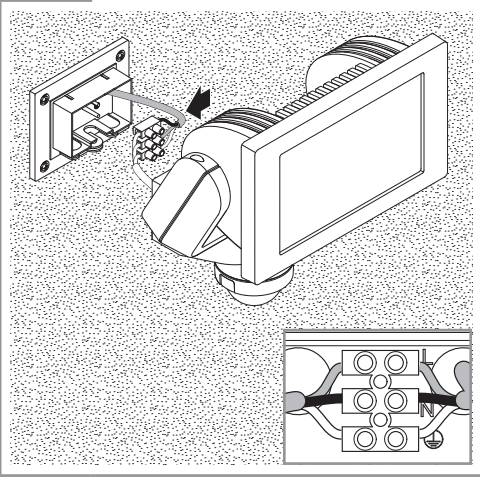


5.14

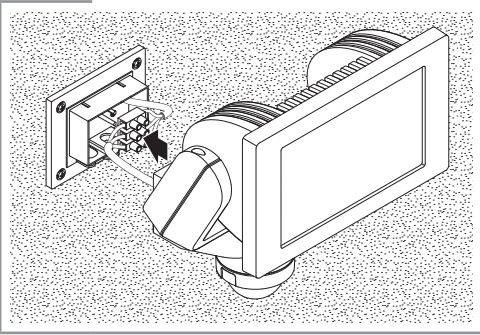
LS 300 LED



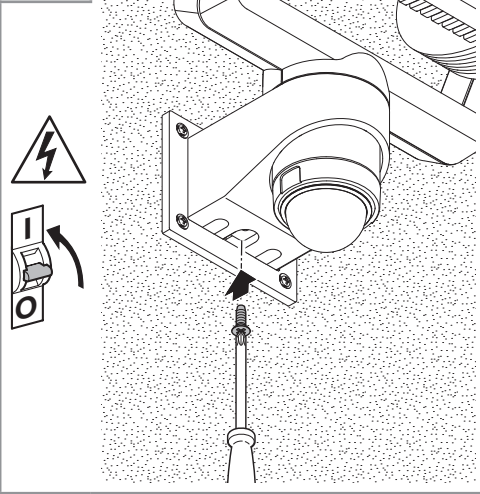
5.15



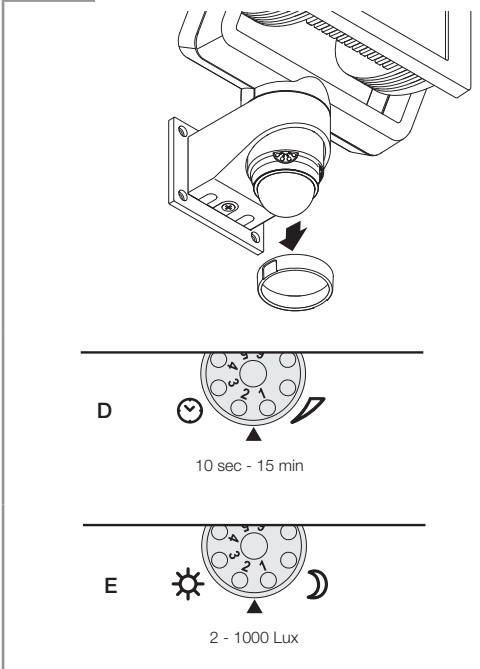
5.16



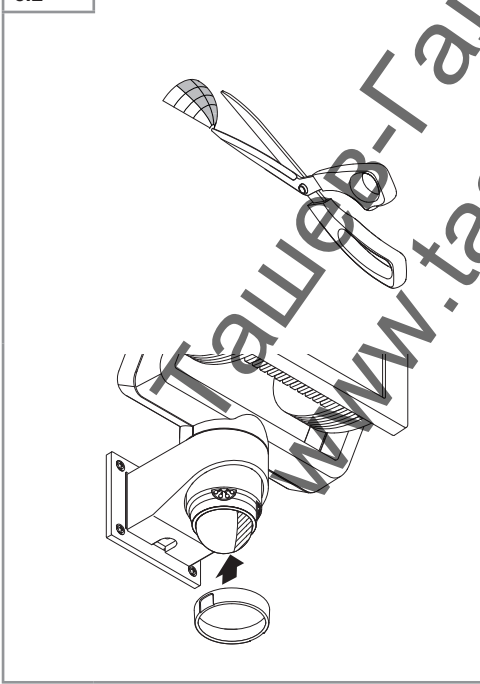
5.17



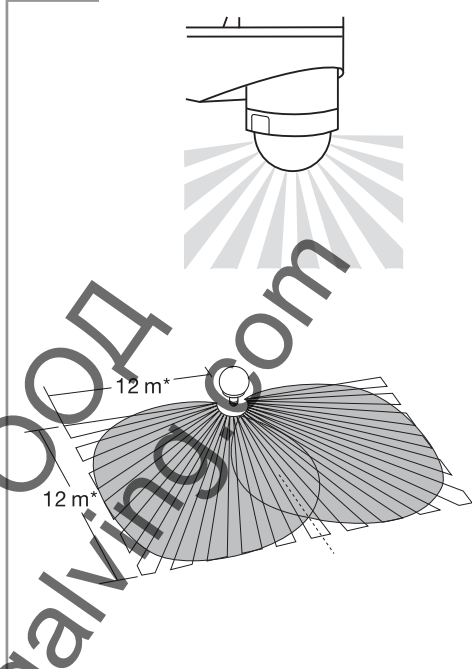
6.1



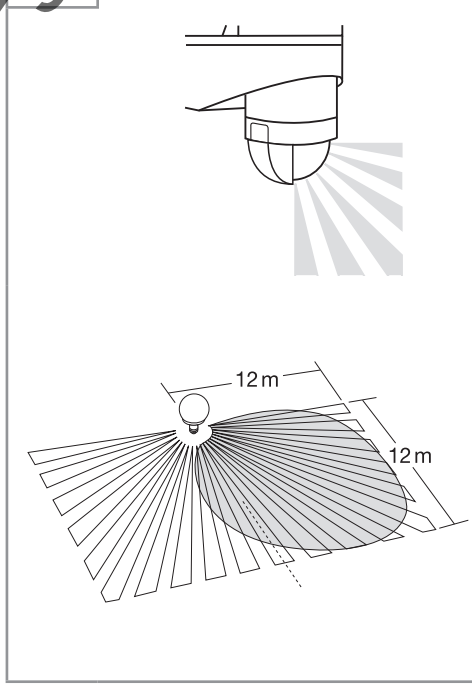
6.2



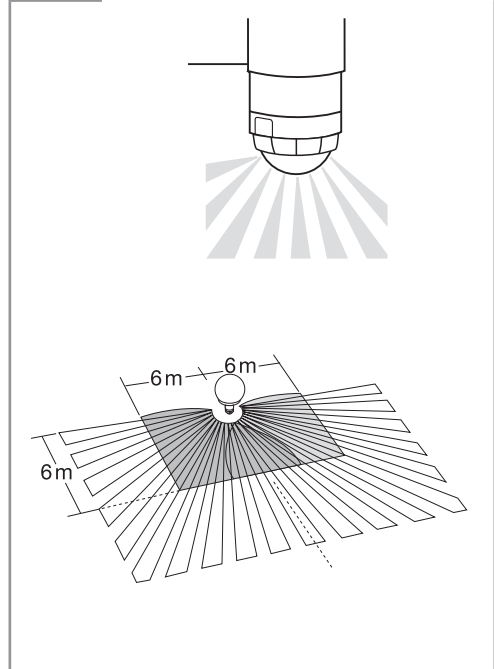
6.3



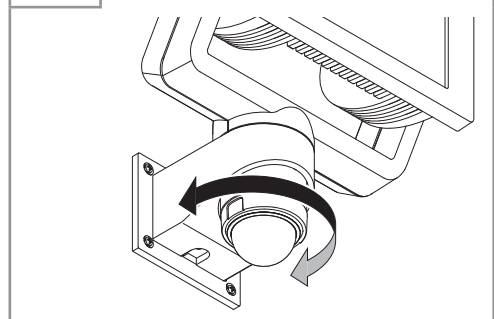
6.4



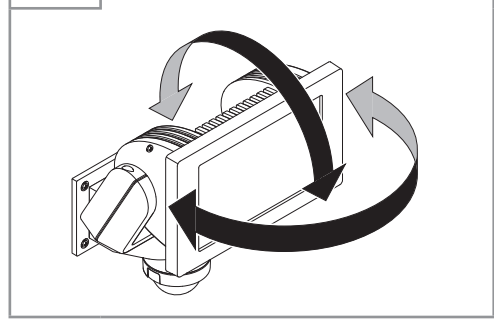
6.5



6.6



6.7



1. Zu diesem Dokument

- Urheberrechtlich geschützt. Nachdruck, auch auszugsweise, nur mit unserer Genehmigung.
- Änderungen, die dem technischen Fortschritt dienen, vorbehalten.
- Alle Produktmaße in mm.

2. Allgemeine Sicherheitshinweise



Gefahr durch Nichtbeachtung der Gebrauchsanleitung!

Diese Anleitung enthält wichtige Informationen für den sicheren Umgang mit dem Gerät. Auf mögliche Gefahren wird besonders hingewiesen. Die Nichtbeachtung kann zu Tod oder schweren Verletzungen führen.

- Anleitung sorgfältig lesen.
- Sicherheitshinweise befolgen.
- Zugänglich aufbewahren.
- Der Umgang mit elektrischem Strom kann zu gefährlichen Situationen führen. Die Berührung von stromführenden Teilen kann zu elektrischem Schock, Verbrennungen oder Tod führen.
- Arbeit an Netzspannung ist durch qualifiziertes Fachpersonal durchzuführen.
- Landesübliche Installationsvorschriften und Anschlussbedingungen sind zu beachten (z. B. D: VDE 0100, A: ÖVE-ÖNORM E8001-1, CH: SEV 1000).
- Nur Original-Ersatzteile verwenden.
- Das Strahlergehäuse erwärmt sich während des Betriebs. Ausrichtung des LED-Panels nur im abgekühlten Zustand.
- Reparaturen sind durch Fachwerkstätten durchzuführen.

3. LS 150 LED / LS 300 LED

Bestimmungsgemäßer Gebrauch

LED-Strahler mit Infrarot-Bewegungsmelder zur Wandmontage im Innen- und Außenbereich.

Ausstattung

- Schwenkbares LED-Panel.
- Bewegliches Sensorgehäuse ($\pm 80^\circ$)
- Bedienung per Einstellregler.
- Infrarot-Bewegungsmelder.

Funktionsprinzip

- Der Infrarot-Sensor erfasst die Wärmestrahlung von sich bewegenden Körpern (z. B. Menschen, Tieren).
- Die Wärmestrahlung wird elektronisch umgesetzt und schaltet einen angeschlossenen Verbraucher (z. B. eine Leuchte) automatisch ein.
- Sicherste Bewegungserfassung durch Montage des Geräts seitlich zur Gehrichtung.
- Die Reichweite ist eingeschränkt, wenn direkt auf das Gerät zugegangen wird.
- Hindernisse (z. B. Bäume, Mauern) behindern die Sicht des Sensors.
- Durch Hindernisse (z. B. Mauern oder Glasscheiben) wird keine Wärmestrahlung erkannt, es erfolgt keine Schaltung.
- Plötzliche Temperaturschwankungen durch Wittereinflüsse werden nicht von Wärmequellen unterschieden.
- Flächiges Licht durch effiziente LED-Technologie in Verbindung mit der opalen Scheibe.

Ausführungen

- LS 150 LED
- LS 300 LED

Lieferumfang (Abb. 3.1/3.2)

Schwenkbereich Strahlerkopf (Abb. 3.3/6.7)

Produktmaße LS 150 LED (Abb. 3.4)

Produktmaße LS 300 LED (Abb. 3.5)

Geräteübersicht (Abb. 3.6)

- A LED-Panel
- B Gehäuse
- C Wandhalter
- D Zeiteinstellung
- E Dämmerungseinstellung
- F Sensoreinheit
- G Ringblende

Technische Daten

- Abmessungen LS 150 LED (H x B x T):
215 x 155 x 170 mm
- Abmessungen LS 300 LED (H x B x T):
241 x 213 x 186 mm
- Leistung LS 150 LED:
20,5 W / 1760 lm / 86 lm/W
- Leistung LS 300 LED:
30,6 W / 3120 lm / 102 lm/W
- Netzanschluss: 220 – 240 V, 50/60 Hz
- Farbtemperatur: 4000 K (neutralweiß)
- Lebensdauer (L70 B10): 50000 Stunden
- Sensortechnik: Passiv-Infrarot
- Erfassungswinkel: 240° mit 180° Öffnungswinkel

- Schwenkbereich der Sensoreinheit: $\pm 80^\circ$
- Projizierte Fläche Front LS 150 LED: 240 cm²
- Projizierte Fläche Front LS 300 LED: 355 cm²
- Schwenkbereich des Strahlers:
horizontal $\pm 40^\circ$
vertikal + 110° bis -40°
- Zeiteinstellung: 10 s - 15 min
- Dämmerungseinstellung: 2-1000 Lux
- Reichweite: max. 12 m
- Montagehöhe: 1,8-2 m
- Temperaturbereich: -10 °C bis +30 °C
- Schutzart: IP 44
- Schutzklasse: I

4. Elektrische Installation

Anschluss

Die Netzzuleitung besteht aus einem 2 bzw. 3-adrigen Kabel.

L = Phase (meistens schwarz, braun oder grau)

N = Neutralleiter (meistens blau)

PE = Schutzleiter (grün/gelb)

Hinweis:

Der Schutzleiter muss bei diesem Produkt nicht angeschlossen werden.

Anschlussdiagramm (Abb. 4.1)

Die Lichtquelle dieses LED-Strahlers ist nicht ersetzbar; falls die Lichtquelle ersetzt werden muss (z. B. am Ende ihrer Lebensdauer), ist der komplette LED-Strahler zu ersetzen.

5. Montage



Gefahr durch elektrischen Strom!

Die Berührung von stromführenden Teilen kann zu elektrischem Schock, Verbrennungen oder Tod führen.

- Strom abschalten und Spannungszufuhr unterbrechen.
- Spannungsfreiheit mit Spannungsprüfer kontrollieren.
- Sicherstellen, dass die Spannungszufuhr unterbrochen bleibt.

Gefahr von Sachschäden!

Ein Vertauschen der Anschlussleitungen kann zu Kurzschluss führen.

- Anschlussleitungen identifizieren.
- Anschlussleitungen neu verbinden.

Montagevorbereitung

- Alle Bauteile auf Beschädigung prüfen. Bei Schäden das Produkt nicht in Betrieb nehmen.
- Geeigneten Montageort auswählen.
 - Unter Berücksichtigung der Reichweite. (Abb. 5.1)
 - Unter Berücksichtigung der Bewegungserfassung. (Abb. 5.2/5.3)
 - Erschütterungsfrei.
 - Erfassungsbereich frei von Hindernissen.
 - Nicht in explosionsgefährdeten Bereichen.
 - Nicht auf leicht entflammaren Oberflächen.
 - Kein Einblick in die LED-Leuchte aus kurzer Distanz (<20 cm).
 - Montage LED-Strahler in waagerechter Stellung ($\pm 15^\circ$).
- LED-Strahlers korrekt ausrichten. (Abb. 5.4)

Montageschritte

- Prüfen, dass die Spannungszufuhr abgeschaltet ist. (Abb. 4.1)
- Sicherungsschraube lösen. (Abb. 5.5)
- Gehäuse vom Wandhalter lösen. (Abb. 5.5)
- Steckklemme vom Wandhalter trennen. (Abb. 5.6)
- Bohrlöcher anzeichnen. (Abb. 5.7/5.8)
- Löcher bohren und Dübel einsetzen. (Abb. 5.9/5.10)
- Schwimmhaut durchstoßen. Dichtstopfen einsetzen, Kabel durchführen (Zuleitung Unterputz). (Abb. 5.11/5.12)
- Eine der beiden Laschen abknicken.
- Schwimmhaut durchstoßen. Kabel durchführen (Zuleitung Aufputz). (Abb. 5.13/5.14)
- Anschlusskabel anschließen. (Abb. 5.15)
- Steckklemme verbinden. (Abb. 5.15)
- Gehäuse auf Wandhalter aufstecken. (Abb. 5.16)
- Sicherungsschraube einschrauben. (Abb. 5.17)
- Stromversorgung einschalten. (Abb. 5.17)
- Einstellungen vornehmen → „6. Funktion“

6. Funktion

Werkseinstellungen

Zeiteinstellung (E): 10 Sekunden

Dämmerungseinstellung (F): 1000 Lux, (Tagbetrieb)

Alle Funktionen lassen sich nur bei abgezogener Ringblende einstellen.

Zeiteinstellung (Abb. 6.1/D)


Die gewünschte Leuchtdauer des LED-Strahlers kann stufenlos von ca. 10 Sekunden bis max. 15 Minuten eingestellt werden. Durch jede erfasste Bewegung vor Ablauf dieser Zeit wird die Zeituhr erneut gestartet.

- Einstellregler + = ca. 15 Minuten
- Einstellregler - = ca. 10 Sekunden

Dämmerungseinstellung (Abb. 6.1/E)

Die gewünschte Ansprechschwelle des LED-Strahlers kann stufenlos von ca. 2 bis 1000 Lux eingestellt werden.

- Einstellregler auf  gestellt = Tageslichtbetrieb (helligkeitsunabhängig)
- Einstellregler auf  gestellt = Dämmerungsbetrieb (ca. 2 Lux)

Bei der Einstellung des Erfassungsbereiches und für den Funktionstest bei Tageslicht muss der Einstellregler auf  stehen.

Hinweis:

Empfehlung für die Einstellung des Erfassungsbereiches:

- Kürzeste Zeit wählen.
- Einstellung bei Dämmerung vornehmen.

Hinweis:

Nach jedem Abschaltvorgang des LED-Strahlers ist eine erneute Bewegungserfassung für ca. 1 Sekunde unterbrochen. Erst nach Ablauf dieser Zeit kann der LED-Strahler bei Bewegung wieder Licht schalten.

Selbsttest

Bei der Inbetriebnahme führt die Elektronik für ca. 1 Minute einen Selbsttest durch. Danach ist der Sensor aktiv.

Reichweiteneinstellung / Justierung

Je nach Bedarf kann der Erfassungsbereich optimal eingestellt werden.

Abdeckfolie (Abb. 6.2)

Die Abdeckfolie dient dazu, beliebig viele Linsensegmente abzudecken und somit die Reichweite individuell einzuschränken. Fehlschaltungen werden ausgeschlossen oder Gefahrenstellen gezielt überwacht. (Abb. 6.3/6.4/6.5)

- Abdeckblenden entlang der vorgenutzten Einteilungen in der Senkrechten und Waagerechten trennen. (Abb. 6.2).
- Ringblende abziehen.
- Abdeckblenden im oberen Bereich der Sensorlinse einzuhängen.
- Durch Aufstecken der Ringblende werden die Abdeckblenden fest verankert. (Abb. 6.2)

Sensoreinheit

Durch Drehen des Sensorgehäuses um $\pm 80^\circ$ ist darüber hinaus eine Feinabstimmung möglich.

- Drehen der Sensoreinheit horizontal $\pm 80^\circ$.

(Abb. 6.6)

Sonstiges:

Schwenkbereich Strahlerkopf (Abb. 6.7)

7. Betrieb

Für spezielle Einbruchalarmanlagen ist der LED-Strahler nicht geeignet, da die hierfür vorgeschriebene Sabotagesicherheit fehlt. Witterungseinflüsse können die Funktion des LED-Strahlers beeinflussen. Bei starken Windböen, Schnee, Regen, Hagel kann es zu einer Fehlschaltung kommen, da die plötzlichen Temperaturschwankungen nicht von Wärmequellen unterschieden werden können.

8. Reinigung und Pflege



Gefahr durch elektrischen Strom!

Der Kontakt von Wasser mit stromführenden Teilen kann zu elektrischem Schock, Verbrennungen oder Tod führen.

- Gerät nur im trockenen Zustand reinigen.

Gefahr von Sachschäden!

Durch falsche Reinigungsmittel kann das Gerät beschädigt werden.

- Gerät mit einem leicht angefeuchteten Tuch ohne Reinigungsmittel reinigen.

9. Störungsbehebung

Gerät ohne Spannung.

- Sicherung nicht eingeschaltet oder defekt.
 - Sicherung einschalten.
 - Defekte Sicherung austauschen.
- Leitung unterbrochen.
 - Netzschalter einschalten.
 - Leitung mit Spannungsprüfer überprüfen.
- Kurzschluss in der Netzzuleitung.
 - Anschlüsse überprüfen.

Gerät schaltet nicht ein.

- Dämmerungseinstellung falsch gewählt.
 - Ansprechhelligkeit neu einstellen.
- Netzschalter aus.
 - Netzschalter einschalten.
- Sicherung nicht eingeschaltet oder defekt.
 - Sicherung einschalten.
 - Defekte Sicherung austauschen.
- Erfassungsbereich zu klein oder nicht korrekt.
 - Erfassungsbereich kontrollieren und justieren.
- Lichtquelle defekt.
 - Die Lichtquelle ist nicht wechselbar. Gerät komplett ersetzen.

Gerät schaltet nicht aus.

- Dauernde Bewegung im Erfassungsbereich.
 - Erfassungsbereich kontrollieren.
 - Bei Bedarf den Erfassungsbereich einschränken oder verändern.

Gerät schaltet unerwünscht ein.

- Bewegung im Erfassungsbereich z. B. durch Tiere, Bäume oder Autos.
 - Erfassungsbereich kontrollieren.
 - Bei Bedarf den Erfassungsbereich einschränken oder verändern.
- Gerät bewegt sich z. B. durch Windböen oder Niederschlag.
 - Gerät auf festem Untergrund montieren.

10. Entsorgung

Elektrogeräte, Zubehör und Verpackungen sollen einer umweltgerechten Wiederverwertung zugeführt werden.



Werfen Sie Elektrogeräte nicht in den Hausmüll!

Nur für EU-Länder:

Gemäß der geltenden Europäischen Richtlinie über Elektro- und Elektronik-Altgeräte und ihrer Umsetzung in nationales Recht müssen nicht mehr gebrauchsfähige Elektrogeräte getrennt gesammelt und einer umweltgerechten Wiederverwertung zugeführt werden.

11. Herstellergarantie

Herstellergarantie der STEINEL Vertrieb GmbH, Dieselstraße 80-84, 33442 Herzebrock-Clarholz

Wir beglückwünschen Sie zum Kauf Ihres STEINEL-Produkts, das höchste Qualitätsansprüche erfüllt. Aus diesem Grund leisten wir als Hersteller Ihnen als Endkunde gerne eine unentgeltliche Garantie gemäß den nachstehenden Bedingungen: Wir leisten Garantie durch kostenlose Behebung der Mängel (nach unserer Wahl: Reparatur, Austausch ggf. durch ein Nachfolgemodell oder Rückerstattung des Kaufpreises), die innerhalb der Garantiezeit auf einem Material- oder Herstellungsfehler beruhen. Die Garantiezeit für Ihr erworbenes STEINEL-Produkt beträgt 3 Jahre und beginnt mit dem Kaufdatum Ihres Produktes. Diese Herstellergarantie lässt gesetzliche Gewährleistungsansprüche, die Ihnen als Verbraucher gegenüber dem Verkäufer nach geltendem Recht einschließlich besonderer Schutzbestimmungen für Verbraucher zustehen können, unberührt. Die

hier beschriebenen Leistungen gelten zusätzlich zu den gesetzlichen Gewährleistungsansprüchen und beschränken oder ersetzen diese nicht.

Ausdrücklich ausgenommen von dieser Garantie sind alle auswechselbaren Leuchtmittel. Darüber hinaus ist die Garantie ausgeschlossen:

- bei einem gebrauchsbedingten oder sonstigen natürlichen Verschleiß von Produktteilen oder Mängeln am STEINEL-Produkt, die auf gebrauchsbedingtem oder sonstigem natürlichem Verschleiß zurückzuführen sind,
- bei nicht bestimmungs- oder unsachgemäßem Gebrauch des Produkts oder Missachtung der Bedienungshinweise,
- wenn An- und Umbauten bzw. sonstige Modifikationen an dem Produkt eigenmächtig vorgenommen wurden oder Mängel auf die Verwendung von Zubehör-, Ergänzungs- oder Ersatzteilen zurückzuführen sind, die keine STEINEL-Originalteile sind,
- wenn Wartung und Pflege der Produkte nicht entsprechend der Bedienungsanleitung erfolgt sind,
- wenn Anbau und Installation nicht gemäß den Installationsvorschriften von STEINEL ausgeführt wurden,
- bei Transportschäden oder -verlusten.

Die Garantie gilt für sämtliche STEINEL-Produkte, die in Deutschland gekauft und verwendet werden. Es gilt deutsches Recht unter Ausschluss des Übereinkommens der Vereinten Nationen über Verträge über den internationalen Warenkauf (CISG).

Geltendmachung

Wenn Sie Ihr Produkt reklamieren wollen, senden Sie es bitte vollständig und frachtfrei mit dem Original-Kaufbeleg, der die Angabe des Kaufdatums und der Produktbezeichnung enthalten muss, an Ihren Händler oder direkt an uns, die STEINEL Vertrieb GmbH – Reklamationsabteilung –, Dieselstraße 80-84, 33442 Herzebrock-Clarholz. Wir empfehlen Ihnen daher, Ihren Kaufbeleg bis zum Ablauf der Garantiezeit sorgfältig aufzubewahren. Für Transportkosten und -risiken im Rahmen der Rücksendung übernehmen wir keine Haftung.

3 JAHRE
HERSTELLER
GARANTIE

1. About this document

- Under copyright. Reproduction either in whole or in part only with our consent.
- Subject to change in the interest of technical progress.
- All product dimensions in mm.

2. General safety precautions



Failure to observe these operating instructions presents hazards!

These instructions contain important information on the safe use of this product. Particular attention is drawn to potential hazards. Failure to observe this information may lead to death or serious injuries.

- Read instructions carefully.
- Follow safety advice.
- Keep instructions within easy reach.
- Working with electrical current may produce hazardous situations. Touching live parts can result in electrical shock, burns or death.
- Work on mains voltage must only be performed by qualified, skilled personnel.
- National wiring regulations and electrical operating conditions must be observed (e.g. D: VDE 0100, A: ÖVE-ÖNORM E8001-1, CH: SEV 1000).
- Only use genuine replacement parts.
- The floodlight enclosure heats up when the light is on. Only align the LED panel once it has cooled down.
- Repairs must be made by specialist workshops.

3. LS 150 LED / LS 300 LED

Proper use

LED floodlight with infrared motion detector and suitable for wall mounting indoors and outdoors.

Features

- Tilting and turning LED panel.
- Moveable sensor housing ($\pm 80^\circ$).
- Operation via control dial.
- Infrared motion detector.

Operating principle

- The integrated infrared sensor detects the heat radiated from moving objects (e.g. people, animals).
- The heat detected in this way is converted electronically into a signal that automatically switches ON a connected load (e.g. a light).

- The most reliable way of detecting motion is to install the unit with the sensor aimed across the direction in which a person would walk.
- Reach is restricted when the unit is approached head on.
- Obstacles (e.g. trees, walls etc.) interrupt the line of sensor vision.
- Heat radiation is not detected through obstacles (e.g. walls or panes of glass), the sensor is not triggered.
- Sudden fluctuations in the temperature from changes in weather are not distinguished sources of heat.
- Wide-area lighting from efficient LED technology in combination with the opal panel.

Models

- LS 150 LED
- LS 300 LED

Package contents (Fig. 3.1/3.2)

Floodlight adjustment range (Fig. 3.3/6.7)

Product dimensions for LS 150 LED (Fig. 3.4)

Product dimensions for LS 300 LED (Fig. 3.5)

Product components (Fig. 3.6)

- A LED panel
- B Enclosure
- C Wall mount
- D Time setting
- E Twilight setting
- F Sensor unit
- G Ring cover

Technical specifications

- LS 150 LED dimensions (H x W x D):
215 x 155 x 170 mm
- LS 300 LED dimensions (H x W x D):
241 x 213 x 186 mm
- LS 150 LED output:
20.5 W / 1760 lm / 86 lm/W
- LS 300 LED output:
30.6 W / 3120 lm / 102 lm/W
- Power supply: 220 – 240 V, 50/60 Hz
- Colour temperature: 4000 K (neutral white)
- Life expectancy (L70 B10): 50000 hours
- Sensor technology: Passive infrared
- Angle of coverage:
240° with 180° angle of aperture
- Sensor unit swivelling range: $\pm 80^\circ$
- Area illuminated to the front by LS 150 LED:
240 cm²
- Area illuminated to the front by LS 300 LED:
355 cm²

- Floodlight swivelling range:

*horizontally $\pm 40^\circ$
vertically + 110° to -40°*

- Time setting: 10 s - 15 min
- Twilight setting: 2-1000 lux
- Reach: max. 12 m
- Mounting height: 1.8 - 2 m
- Temperature range: -10°C to +30°C
- IP rating: IP44
- Protection class: I

4. Electrical installation

Connection

The supply lead is a 2 or 3-core cable:

- L = phase conductor (usually black, brown or grey)
- N = neutral conductor (usually blue)
- PE = protective-earth conductor (green/yellow)

Note:

The protective-earth conductor need not be connected for this product.

Wiring diagram (Fig. 4.1)

The light source of this LED floodlight cannot be replaced. If the light source needs to be replaced (e.g. at the end of its service life), the complete LED floodlight must be replaced.

5. Installation



Hazard from electrical power.

Touching live parts can result in electrical shock, burns or death.

- Switch OFF power and interrupt power supply.
- Using a voltage tester, check to make sure the light is disconnected from the power supply.
- Make sure power supply remains interrupted.

Risk of damage to property!

Mixing up connection leads may produce a short circuit.

- Identify connection leads.
- Re-connect connection leads.

Preparing for installation

- Check all components for damage. Do not use the product if it is damaged.
- Select an appropriate site to install the product.
 - Take reach into consideration. (Fig. 5.1)
 - Take reach and motion detection into consideration. (Fig. 5.2/5.3)

- Vibration-free.
- No obstacles in detection zone.
- Not in explosive atmospheres.
- Not on normally flammable surfaces.
- Do not look into the LED light from a short distance (<20 cm).
- Installing LED floodlight in horizontal position ($\pm 15^\circ$).

- Correctly aiming LED floodlight. (Fig. 5.4)

Mounting procedure

- Check to make sure the power supply is switched OFF. (Fig. 4.1)
- Unscrew retaining screw. (Fig. 5.5)
- Detach enclosure from wall mount. (Fig. 5.5)
- Detach plug-in terminal from wall mount. (Fig. 5.6)
- Mark drill holes. (Fig. 5.7/5.8)
- Drill holes and fit ground plugs. (Fig. 5.9/5.10)
- Pierce web. Fit sealing plug, feed cable through (concealed power supply lead). (Fig. 5.11/5.12)
- Break off one of the two lugs. Pierce web. Feel through cable (surface-mounted power supply lead). (Fig. 5.13/5.14)
- Connect conductors. (Fig. 5.15)
- Connect plug-in terminal. (Fig. 5.15)
- Fit enclosure onto wall mount. (Fig. 5.16)
- Screw in locking screw. (Fig. 5.17)
- Switch ON power supply. (Fig. 5.17)
- Make settings → "6. Function"

6. Function

Factory settings

Time setting (E): 10 seconds

Twilight setting (F): 1000 lux, (daytime mode)

All functions can be set after removing the ring cover.

Time setting (Fig. 6.1/D)


The time you want the LED floodlight to stay on for (main light) is infinitely adjustable from approx. 10 seconds to a maximum of 15 minutes. Any movement detected before this time elapses will restart the timer.


- Control dial set to + = longest time, approx. 15 minutes
- Control dial set to - = approx. 10 seconds

Twilight setting (Fig. 6.1/E)

The LED floodlight's chosen response threshold can be infinitely varied from approx. 2 to 1000 lux.

- Control dial set to = daylight operation (independent of ambient brightness)

- Control dial set to  = night-time operation (approx. 2 lux)

The control dial must be turned to  when adjusting the detection zone and performing the functional test in daylight.

Note:

When setting the detection zone, it is recommended to

- select the shortest time.
- twilight setting.

Note:

After the LED floodlight switches OFF, it takes approx. 1 second before it is able to start detecting movement again. The LED floodlight will only switch ON in response to movement once this period has elapsed.

Self-test

When putting the floodlight into operation, the electronic system carries out a self-test which lasts for approx. 1 minute. Once this has been completed, the sensor is active.

Reach setting/adjustment

The detection zone can be optimised to suit requirements.

Film shroud (Fig. 6.2)

The film shroud can be used for masking out any number of lens segments to limit reach as required. Inadvertent triggering is ruled out or the sensor can be targeted to watch over danger spots.

(Fig. 6.3/6.4/6.5)

- The shrouds can be cut along the grooved vertical and horizontal divisions. **(Fig. 6.2).**
- Detach ring cover.
- Clip in shrouds at the top of the sensor lens.
- Fitting the ring cover fixes the shrouds firmly in place. **(Fig. 6.2)**

Sensor unit

The sensor housing can also be turned through $\pm 80^\circ$ for precision targeting.

- Turning the sensor unit horizontally through $\pm 80^\circ$. **(Fig. 6.6)**

Other information:

Floodlight adjustment range **(Fig. 6.7)**

7. Operation

The LED floodlight is not suitable for burglar alarm systems as it is not tamperproof in the manner prescribed for such systems. Weather conditions may affect the way the LED floodlight works. Strong gusts of wind, snow, rain and hail may cause the light to come ON when it is not wanted because the sensor is unable to distinguish between sudden changes in temperature and sources of heat.

8. Cleaning and Maintenance



Hazard from electrical power.

Contact between water and live parts can result in electrical shock, burns or death.

- Only clean tool in a dry state.

Risk of damage to property!

Using the wrong detergent can damage the light.

- Clean unit with a moist cloth without detergent.

9. Troubleshooting

Unit without power.

- Fuse not switched ON or faulty.
 - Switch ON fuse.
 - Change faulty fuse.
- Break in wiring.
 - Switch ON mains switch.
 - Check wiring with voltage tester.
- Short circuit in mains power supply lead.
 - Check connections.

Unit does not switch ON.

- Wrong twilight setting selected.
 - Re-set brightness response threshold
- Mains switch OFF.
 - Switch ON mains switch.
- Fuse not switched ON or faulty.
 - Switch ON fuse.
 - Change faulty fuse.
- Detection zone too small or incorrect.
 - Check and adjust detection zone.
- Light source faulty.
 - The light source cannot be changed. Completely replace unit.

Unit does not switch OFF.

- Continued movement within the detection zone.
 - Check detection zone.
 - If necessary, limit or change detection zone.

Unit switches ON when it should not

- Movement within the detection zone, e.g. from animals, trees or cars.
 - Check detection zone.
 - If necessary, limit or change detection zone.
- Unit is moving as a result of gusts of wind or precipitation.
 - Mount unit on a firm surface.

10. Disposal

Electrical and electronic equipment, accessories and packaging must be recycled in an environmentally compatible manner.



Do not dispose of electrical and electronic equipment as domestic waste.

EU countries only:

Under the current European Directive on Waste Electrical and Electronic Equipment and its implementation in national law, electrical and electronic equipment no longer suitable for use must be collected separately and recycled in an environmentally compatible manner.

11. Manufacturer's warranty

This Steinel product has been manufactured with utmost care, tested for proper operation and safety and then subjected to random sample inspection. Steinel guarantees that it is in perfect condition and proper working order. The warranty period is 36 months and starts on the date of sale to the consumer. We will remedy defects caused by material flaws or manufacturing faults. The warranty will be met by repair or replacement of defective parts at our own discretion. The warranty shall not cover damage to wear parts, damage or defects caused by improper treatment or maintenance. Further consequential damage to other objects shall be excluded.

Claims under the warranty will only be accepted if the unit is sent fully assembled and well-packed with a brief description of the fault, a receipt or invoice (date of purchase and dealer's stamp) to the appropriate Service Centre.

Repair service:

If defects occur outside the warranty period or are not covered by the warranty, ask your nearest service station for the possibility of repair.

3 YEAR
MANUFACTURER'S
WARRANTY

1. À propos de ce document

- Il est protégé par la loi sur les droits d'auteur. Une réimpression même partielle n'est autorisée qu'après notre accord préalable.
- Sous réserve de modifications techniques.
- Toutes les dimensions du produit sont indiquées en mm.

2. Consignes de sécurité générales



Danger en cas de non-respect des instructions du mode d'emploi !

Le présent document contient des informations importantes sur la manipulation et l'utilisation en toute sécurité du projecteur. Nous signalerons les risques éventuels au fur et à mesure dans ce document. L'ignorance des risques peut entraîner de graves blessures, voire la mort.

- Veuillez lire attentivement le mode d'emploi.
- Veuillez respecter les consignes de sécurité.
- Le conserver à portée de la main.
- Le travail avec le courant électrique peut présenter des dangers. Le contact avec des pièces sous tension peut entraîner une électrocution, des brûlures, voire la mort.
- Seules des personnes qualifiées et spécialisées sont autorisées à effectuer des travaux sur le réseau électrique.
- Ces travaux doivent donc être effectués correctement et conformément aux normes en vigueur (p. ex. NF C-15100, A - ÖVE / ÖNORM E8001-1, CH - SEV 1000).
- Utiliser uniquement des pièces de rechange d'origine.
- Le boîtier du projecteur chauffe pendant le fonctionnement. L'orientation du panneau LED ne doit être effectuée que si le projecteur est froid ou a refroidi.
- Les réparations ne doivent être effectuées que par des ateliers spécialisés.

3. LS 150 LED / LS 300 LED

Utilisation conforme aux prescriptions

Projecteur LED avec détecteur de mouvement infrarouge pour le montage mural à l'intérieur et à l'extérieur.

Équipement

- Panneau LED orientable.
- Boîtier du détecteur mobile ($\pm 80^\circ$).
- Utilisation des boutons de réglage.
- Détecteur de mouvement infrarouge.

Principe de fonctionnement

- Le détecteur infrarouge détecte le rayonnement de chaleur invisible émis par les corps en mouvement (personnes, animaux, etc.).
- Le rayonnement de chaleur ainsi capté est ensuite traité par un système électronique qui met en marche automatiquement un consommable connecté (par ex. un luminaire).
- La détection des mouvements est la plus fiable quand le projecteur est monté perpendiculairement au sens de passage.
- La portée est limitée si vous avancez directement vers le détecteur.
- Obstacles (par ex. arbres, murs) obstruent le champ de visée du détecteur.
- Les obstacles comme les murs ou les vitres s'opposent à la détection du rayonnement de chaleur et empêchent toute commutation.
- Le projecteur ne peut pas faire la différence entre des variations brutales de température dues à des intempéries ou à des sources de chaleur.
- Combinée avec le diffuseur opalescent, la technologie LED efficace garantit un éclairage des grands espaces extérieurs.

Modèles

- LS 150 LED
- LS 300 LED

Contenu de la livraison (Fig. 3.1/3.2)

Orientabilité de la tête du projecteur (Fig. 3.3/6.7)

Dimensions du modèle LS 150 LED (Fig. 3.4)

Dimensions du modèle LS 300 LED (Fig. 3.5)

Vue d'ensemble du projecteur (Fig. 3.6)

- A Panneau LED
- B Boîtier
- C Support mural
- D Temporisation
- E Réglage du seuil de déclenchement
- F Détecteur
- G Anneau de protection

Caractéristiques techniques

- Dimensions LS 150 LED (H x l x P) :
215 x 155 x 170 mm
- Dimensions LS 300 LED (H x l x P) :
241 x 213 x 186 mm

- Puissance LS 150 LED :
20,5 W / 1760 lm / 86 lm/W
- Puissance LS 300 LED :
30,6 W / 3120 lm / 102 lm/W
- Raccordement au secteur :
220 – 240 V, 50/60 Hz
- Température de couleur : 4000 K (blanc neutre)
- Durée de vie (L70 B10) : 50 000 heures
- Technologie de détection : infrarouge passif
- Angle d'ouverture :
240° avec un angle d'ouverture de 180°
- Orientabilité du détecteur : $\pm 80^\circ$
- Surface au vent du produit LS 150 LED :
240 cm²
- Surface au vent du produit LS 300 LED :
355 cm²
- Orientabilité du projecteur :
à l'horizontale $\pm 40^\circ$
 $\pm 110^\circ$ jusqu'à -40° à la verticale
- Temporisation : 10 s - 15 min
- Réglage du seuil de déclenchement : 2-1000 lx
- Portée : max. 12 m
- Hauteur d'installation : 1,8-2 m
- Plage de température : de -10°C à $+30^\circ\text{C}$
- Indice de protection : IP 44
- Classe de protection : I

4. Installation électrique

Raccordement

Le câble secteur est composé d'un câble à 2 ou 3 conducteurs :

- L** = phase (généralement noir, marron ou gris)
- N** = neutre (généralement bleu)
- PE** = conducteur de terre (vert/jaune)

Remarque :

Pour ce produit, le conducteur de terre ne doit pas être connecté.

Schéma de raccordement (Fig. 4.1)

Il n'est pas possible de remplacer la source lumineuse de ce projecteur LED. S'il fallait la remplacer (par ex. si elle est brûlée), il faut remplacer le projecteur en entier.

5. Montage



Risque d'électrocution !

Le contact avec des pièces sous tension peut entraîner une électrocution, des brûlures, voire la mort.

- Couper l'alimentation électrique et l'alimentation en tension.
- Vérifier l'absence de tension à l'aide d'un testeur de tension.
- S'assurer que l'alimentation électrique demeure coupée.

Risque de dommages matériels !

Une intervention des câbles de raccordement peut conduire à un court-circuit.

- Repérer les câbles de raccordement.
- Brancher à nouveau les câbles de raccordement.

Préparatifs de montage

- Contrôler l'absence de dommages sur toutes les pièces. Ne pas mettre le produit en service en cas de dommage.
- Sélectionner le lieu d'installation approprié.
 - En tenant compte de la portée (Fig. 5.1) et de la détection des mouvements (Fig. 5.2/5.3)
 - Monter le projecteur à l'abri d'éventuelles secousses.
 - Zones de détection sans obstacle.
 - Il est interdit d'installer le projecteur dans des zones à risque d'explosion.
 - Ne pas monter le projecteur sur des surfaces inflammables.
 - Ne pas regarder directement le projecteur LED allumé à une courte distance (< 20 cm).
 - Montage du projecteur LED à l'horizontale ($\pm 15^\circ$).
- Orienter correctement le projecteur LED. (Fig. 5.4)

Étapes de montage

- Vérifier que l'alimentation électrique a été coupée. (Fig. 4.1)
- Desserrer la vis de blocage. (Fig. 5.5)
- Enlever le boîtier du support mural. (Fig. 5.5)
- Retirer le domino de raccordement du support mural. (Fig. 5.6)
- Marquer l'emplacement des trous. (Fig. 5.7/5.8)
- Percer les trous, puis mettre les chevilles. (Fig. 5.9/5.10)
- Percer le film de protection. Poser le bouchon étanche puis faire passer le câble (câble d'alimentation encastré). (Fig. 5.11/5.12)
- Plier une des deux languettes. Percer le film de protection. Faire passer le câble (câble d'alimentation en saillie). (Fig. 5.13/5.14)
- Brancher les câbles de raccordement. (Fig. 5.15)
- Raccorder le domino. (Fig. 5.15)
- Emboîter le boîtier sur le support mural. (Fig. 5.16)
- Serrer la vis de blocage. (Fig. 5.17)
- Mettre l'appareil sous tension. (Fig. 5.17)

- Procéder aux réglages → « 6. Fonctions »

6. Fonctions

Réglages effectués en usine

Temporisation (E) : 10 secondes

Réglage du seuil de déclenchement (F) : 1000 lx (mode diurne)

Toutes les fonctions peuvent être réglées lorsque l'anneau de protection est retiré.



Temporisation (Fig. 6.1/D)


La durée d'éclairage souhaitée du projecteur LED est réglable progressivement d'environ 10 secondes à 15 minutes au maximum. La minuterie redémarre à chaque détection de mouvement avant la fin de cette durée.

- Bouton de réglage sur + = env. 15 minutes
- Bouton de réglage sur – = env. 10 secondes

Réglage du seuil de déclenchement (Fig. 6.1/E)

Le seuil de déclenchement souhaité du projecteur LED peut être réglé progressivement d'env. 2 à 1000 lx.

- Bouton de réglage positionné sur  = fonctionnement diurne (indépendamment de la luminosité)
- Bouton de réglage positionné sur  = fonctionnement nocturne (env. 2 lx)

Lors du réglage de la zone de détection et du test de fonctionnement en plein jour, le bouton de réglage doit être sur .

Remarque:

Recommandation pour le réglage de la zone de détection.

- Sélectionner la durée la plus courte.
- Procéder au réglage au crépuscule.

Remarque :

Après chaque extinction du projecteur LED, une nouvelle détection de mouvement est interrompue pendant 1 seconde environ. Ce n'est qu'à l'issue de ce laps de temps que le projecteur LED peut à nouveau enclencher l'éclairage en cas de mouvement.

Autotest

Le système électronique effectuée à la mise en service un autotest pendant env. 1 minute. Le détecteur est ensuite activé.

Réglage de la portée/Ajustage

Il est possible de régler la zone de détection de façon optimale en fonction des besoins.

Cache enfichable (Fig. 6.2)

Le cache sert à masquer le nombre voulu de segments de lentille et à limiter individuellement la portée. Cela permet d'exclure tout déclenchement intempestif ou de surveiller de manière ciblée les zones dangereuses. (Fig. 6.3/6.4/6.5)

- On peut séparer les caches enfichables selon les découpages prévus dans le sens vertical et dans le sens horizontal. (Fig. 6.2)
- Retirer l'anneau de protection.
- Toujours accrocher les caches enfichables dans la partie supérieure de la lentille du détecteur.
- Les caches enfichables sont ancrés de manière fixe en remettant l'anneau de protection. (Fig. 6.2)

Détecteur

Il est en outre possible d'effectuer un réglage précis en faisant pivoter le boîtier du détecteur de $\pm 80^\circ$.

- Possibilité de tourner le détecteur de $\pm 80^\circ$ à l'horizontale. (Fig. 6.6)

Divers :

Orientabilité de la tête du projecteur (Fig. 6.7)

7. Utilisation

Le projecteur LED n'est toutefois pas prévu pour les alarmes spéciales anti-intrusion car il n'est pas protégé contre le vandalisme. Les conditions atmosphériques peuvent influencer les fonctions du projecteur LED. Les rafales de vent, la neige, la pluie, la grêle peuvent entraîner un déclenchement intempestif car le détecteur ne peut pas distinguer les brusques variations de température des sources de chaleur.

8. Nettoyage et entretien



Risque d'électrocution !

Le contact de l'eau avec des pièces sous tension peut entraîner une électrocution, des brûlures, voire la mort.

- Nettoyer le projecteur uniquement à sec.

Risque de dommages matériels !

Des détergents inappropriés risquent d'endommager le projecteur.

- Nettoyer le projecteur avec un chiffon légèrement humide sans détergent.

9. Élimination des défauts

L'appareil n'est pas sous tension.

- Fusible non enclenché ou défectueux.
 - Enclencher le fusible.
 - Remplacer le fusible défectueux.
- Câble coupé.
 - Mettre le projecteur en circuit.
 - Vérifier le câble à l'aide d'un testeur de tension.
- Court-circuit dans le câble secteur.
 - Vérifier le branchement.

Le projecteur ne s'allume pas.

- Mauvais choix du réglage du seuil de déclenchement.
 - Régler à nouveau la luminosité de déclenchement.
- Interrupteur en position ARRÊT.
 - Mettre le projecteur en circuit.
- Fusible non enclenché ou défectueux.
 - Enclencher le fusible.
 - Remplacer le fusible défectueux.
- Zone de détection trop petite ou incorrecte.
 - Contrôler ou régler la zone de détection.
- Source lumineuse défectueuse.
 - Il n'est pas possible de remplacer la source lumineuse de ce projecteur. Changer de projecteur.

Le projecteur ne s'éteint pas.

- Mouvement continu dans la zone de détection.
 - Contrôler la zone de détection.
 - Si besoin est, réduire ou modifier la zone de détection.

L'appareil s'allume de façon intempestive.

- Mouvement continu dans la zone de détection (par ex. animaux, arbres ou voitures)
 - Contrôler la zone de détection.
 - Si besoin est, réduire ou modifier la zone de détection.
- L'appareil oscille (bouge) à cause par ex. de rafales de vent ou de fortes précipitations.
 - Installer l'appareil sur un support solide.

10. Recyclage

Les appareils électriques, les accessoires et les emballages doivent être soumis à un recyclage respectueux de l'environnement.



Ne jetez pas les appareils électriques avec les ordures ménagères !

Uniquement pour les pays de l'UE :

Conformément à la directive européenne en vigueur relative aux appareils électriques et électroniques usagés et à son application dans le droit national, les appareils électriques qui ne fonctionnent plus doivent être collectés séparément des ordures ménagères et doivent faire l'objet d'un recyclage écologique.

11. Garantie du fabricant

Ce produit STEINEL a été fabriqué avec le plus grand soin. Son fonctionnement et sa sécurité ont été contrôlés suivant des procédures fiables et il a été soumis à un contrôle final par sondage. STEINEL garantit un état et un fonctionnement irréprochables. La durée de garantie est de 36 mois et débute au jour de la vente au consommateur. Nous remédions aux défauts provenant d'un vice de matière ou de construction. La garantie sera assurée à notre discrétion par réparation ou échange des pièces défectueuses. La garantie ne s'applique ni aux pièces d'usure, ni aux dommages et défauts dus à une utilisation ou à une maintenance incorrecte. Les dommages consécutifs causés à d'autres objets sont exclus de la garantie.

La garantie ne s'applique que si l'appareil non démonté est retourné au point de service après-vente le plus proche, dans un emballage adéquat, accompagné d'une brève description du défaut et d'un ticket de caisse ou d'une facture portant la date d'achat et le cachet du vendeur.

Service de réparation :

Une fois la garantie écoulee ou en cas de défauts non couverts par la garantie, contactez votre point de service après-vente pour savoir si une remise en état de l'appareil est possible.

3 ANS
DE GARANTIE
FABRICANT

1. Over dit document

- Rechten uit het auteursrecht voorbehouden. Vermenigvuldiging, ook van delen van deze handleiding, is alleen met onze toestemming geoorloofd.
- Wijzigingen in het kader van de technische vooruitgang voorbehouden.
- Alle productafmetingen in mm.

2. Algemene veiligheidsvoorschriften



Gevaar door niet naleving van de gebruiksaanwijzing!

Deze gebruiksaanwijzing bevat belangrijke informatie inzake een veilige omgang met het apparaat. Er wordt in het bijzonder gewezen op mogelijke risico's. Indien deze informatie niet wordt nageleefd kan dit ernstig lichamenlijk letsel en zelfs de dood tot gevolg hebben.

- Gebruiksaanwijzing zorgvuldig doorlezen.
- Veiligheidsvoorschriften naleven.
- Toegankelijk bewaren.
- Door de omgang met elektrische stroom kunnen gevaarlijke situaties ontstaan. Het aanraken van stroom voerende componenten kan een elektrische schok, verbrandingen of zelfs de dood tot gevolg hebben.
- Werkzaamheden aan de netspanning moeten door gekwalificeerd vakpersoneel worden uitgevoerd.
- De nationale installatievoorschriften en aansluitvoorwaarden moeten worden nageleefd (bijv. D: VDE 0100, A: ÖVE-ÖNORM E8001-1, CH: SEV 1000).
- Gebruik uitsluitend originele reserveonderdelen.
- De behuizing van de breedstraler warmt op tijdens het gebruik. Het led-paneel alleen na afkoeling verstellen.
- Reparaties moeten door een gespecialiseerd bedrijf worden uitgevoerd.

3. LS 150 LED / LS 300 LED

Gebruik volgens de voorschriften

Led-breedstraler met infrarood-bewegingsmelder voor wandmontage binnen en buiten.

Uitvoering

- Draaibaar led-paneel.
- Beweeglijke sensorbehuizing ($\pm 80^\circ$)
- Bediening via instelknopje.

- Infrarood-bewegingsmelder.

Funcieprincipe

- De infraroodsensor registreert de warmtestraling van bewegende lichamen (bijv. mensen, dieren).
- De zo geregistreeerde warmtestraling wordt elektronisch omgezet en schakelt hierdoor de aangesloten verbruiker (bijv. een lamp) automatisch in.
- Veiligste bewegingsregistratie bij apparaatmontage zijdelings op de looprichting.
- Het bereik is beperkt als er recht op de sensor af gelopen wordt.
- Hindernissen (bijv. bomen, muren) verhinderen het zicht van de sensor.
- Door hindernissen (bijv. muren of ruiten) wordt geen warmtestraling herkend, dus vindt er geen schakeling plaats.
- Plotselinge temperatuurschommelingen door weersinvloeden worden niet onderscheiden van warmtebronnen.
- Weids stralend licht dankzij efficiënte led-technologie in verbinding met een opalen afdekplaat.

Uitvoeringen

- LS 150 LED
- LS 300 LED

Bij de levering inbegrepen (afb. 3.1/3.2)

Draaibereik breedstralerkop (afb. 3.3/6.7)

Productafmetingen LS 150 LED (afb. 3.4)

Productafmetingen LS 300 LED (afb. 3.5)

Overzicht apparaat (afb. 3.6)

- A Led-paneel
- B Behuizing
- C Wandhouder
- D Tijdstelling
- E Schemerinstelling
- F Sensorunit
- G Bevestigingsring

Technische gegevens

- Afmetingen LS 150 LED (H x B x D):
215 x 155 x 170 mm
- Afmetingen LS 300 LED (H x B x D):
241 x 213 x 186 mm
- Vermogen LS 150 LED:
20,5 W / 1760 lm / 86 lm/W
- Vermogen LS 300 LED:
30,6 W / 3120 lm / 102 lm/W
- Netaansluiting: 220 – 240 V, 50/60 Hz
- Kleurtemperatuur: 4000 K (neutraal wit)
- Levensduur (L70 B10): 50.000 uur
- Sensortechniek: passief infrarood

- Registratiehoek: 240° met 180°openingshoek
- Draaibereik van de sensorunit: $\pm 80^\circ$
- Verlicht oppervlak front LS 150 LED: 240 cm²
- Verlicht oppervlak front LS 300 LED: 355 cm²
- Draaibereik van de breedstraler:
horizontaal $\pm 40^\circ$
verticaal 110° tot -40°
- Tijdstelling: 10 sec. - 15 min.
- Schemerinstelling: 2-1000 lux
- Reikwijdte: max. 12 m
- Montagehoogte: 1,8-2 m
- Temperatuurbereik: -10 °C tot +30 °C
- Bescherming: IP 44
- Veiligheidsklasse: I

4. Elektrische installatie

Aansluiting

De stroomtoevoer bestaat uit een 2- of 3-polige kabel:

- L = fase (meestal zwart, bruin of grijs)
- N = nuldraad (meestal blauw)
- PE = aarde (groen/geel)

Opmerking:

De aarddraad hoeft bij dit product niet te worden aangesloten.

Aansluitingsdiagram (afb. 4.1)

De lichtbron van deze led-breedstraler kan niet worden vervangen. Mocht het noodzakelijk worden om die te vervangen (bijv. aan het einde van zijn levensduur), dan moet de complete led-breedstraler worden vervangen.

5. Montage



Gevaar door elektrische stroom!

Het aanraken van stroom voerende componenten kan een elektrische schok, verbrandingen of zelfs de dood tot gevolg hebben.

- De stroom uitschakelen en de spanningstoevoer onderbreken.
- Controleer m.b.v. een spanningstester dat er geen spanning op staat.
- Zorg ervoor dat de spanningstoevoer onderbroken blijft.

Gevaar voor beschadigingen!

Het verwisselen van de kabels kan kortsluiting tot gevolg hebben.

- Identificeer de aansluitkabels.

- Sluit de aansluitkabels opnieuw aan.

Montagevoorbereiding

- Alle onderdelen controleren op beschadigingen. Neem het product bij beschadigingen niet in gebruik.
- Geschikte montageplaats kiezen.
 - Houd rekening met het bereik. (afb. 5.1)
 - Houd rekening met de bewegingsregistratie. (afb. 5.2/5.3)
 - Trillingsvrij.
 - Registratiebereik vrij van hindernissen.
 - Niet in een explosieve omgeving monteren.
 - Niet op licht ontvlambare oppervlakken monteren.
 - Geen zicht op het led-licht vanaf een korte afstand (<20 cm).
 - Montage led-breedstraler in horizontale positie ($\pm 15^\circ$).
- De led-breedstraler correct afstellen. (afb. 5.4)

Montagestappen

- Controleer of de spanningstoevoer is uitgeschakeld (afb. 4.1)
- Borgschroef losdraaien. (afb. 5.5)
- Behuizing van de wandhouder nemen. (afb. 5.5)
- Steekkleem van de wandhouder scheiden. (afb. 5.6)
- Boorgaten aftekenen. (afb. 5.7/5.8)
- Gaten boren en pluggen inbrengen. (afb. 5.9/5.10)
- Vliesje doordrukken. Afdichtdopje plaatsen en kabel doorvoeren (kabels in de muur). (afb. 5.11/5.12)
- Knik een van de twee pallen om. Vliesje doordrukken. Kabel doorvoeren (kabels op de muur). (afb. 5.13/5.14)
- Aansluitkabel aansluiten. (afb. 5.15)
- Steekkleem verbinden. (afb. 5.15)
- Behuizing op wandhouder steken. (afb. 5.16)
- Borgschroef inschroeven. (afb. 5.17)
- Stroomtoevoer inschakelen. (afb. 5.17)
- Instellingen uitvoeren → '6. Werking'

6. Werking

Fabrieksinstellingen

Tijdstelling (E): 10 seconden
Schemerinstelling (F): 1000 lux, (dagmodus)

Alle functies kunnen alleen worden ingesteld bij verwijderde bevestigingsring.



Tijdstelling (afb. 6.1/D)


De gewenste branduur van de led-breedstraler kan traploos van ca. 10 seconden tot max. 15 minuten worden ingesteld. De tijd klok wordt door iedere geregistreerde beweging voor afloop van deze tijd opnieuw gestart.

- Instelknopje + = ca. 15 minuten
- Instelknopje - = ca. 10 seconden

Schemerinstelling (afb. 6.1/E)

De gewenste drempelwaarde van de led-breedstraler kan traploos van ca. 2 tot 1000 lux worden ingesteld.

- Instelknopje op  = daglichtstand (onafhankelijk van de lichtsterkte)
- Instelknopje op  = schemerstand (ca. 2 lux)

Bij de instelling van het registratiebereik en bij de functietest bij daglicht moet het instelknopje op  staan.

Opmerking:

Aanbeveling voor het instellen van het registratiebereik:

- kortste tijd kiezen.
- instelling bij schemering uitvoeren.

Opmerking:

Na iedere uitschakeling van de led-breedstraler is een hernieuwde bewegingsregistratie gedurende ca. 1 seconde niet mogelijk. Pas na afloop van deze tijd kan de led-breedstraler bij beweging weer licht inschakelen.

Zelftest

De elektronica voert bij de ingebruikname gedurende ca. 1 minuut een zelftest uit. Daarna is de sensor actief.

Reikwijdte-instelling/afstelling

Het registratiebereik kan naar wens optimaal worden ingesteld.

Afdekkfolie (afb. 6.2)

Met de afdekkfolie kunnen zoveel lenssegmenten als gewenst worden afgedekt en kan dus de reikwijdte individueel worden verkleind. Foutieve schakelingen worden uitgesloten of risicoplaatsen worden doelgericht bewaakt. (afb. 6.3/6.4/6.5)

- Afdekplaatjes langs de inkepingen horizontaal of verticaal afknippen. (afb. 6.2).
- Bevestigingsring verwijderen.
- Afdekplaatjes boven in de sensorlens hangen.
- Door de bevestigingsring vast te draaien, worden de afdekplaatjes vast verankerd. (afb. 6.2)

Sensorunit

Door de sensorbehuizing ca. $\pm 80^\circ$ te draaien kan bovendien een fijnafstelling worden uitgevoerd.

- Sensorunit $\pm 80^\circ$ horizontaal draaien. (afb. 6.6)

Overige:

Draaibereik breedstralerkop (afb. 6.7)

7. Gebruik

Voor speciale inbraakalarminstallaties is de led-breedstraler niet geschikt, omdat de voorgeschreven sabotagebeveiliging hiervoor ontbreekt. Weersinvloeden kunnen de functie van de led-breedstraler beïnvloeden. Bij hevige windvlagen, sneeuw, regen of hagel kan een foutieve schakeling voorkomen, omdat de plotselinge temperatuurverschillen niet van warmtebronnen onderscheiden kunnen worden.

8. Schoonmaken en verzorgen



Gevaar door elektrische stroom!

Het contact van water met stroomvoerende componenten kan een elektrische schok, verbrandingen of zelfs de dood tot gevolg hebben.

- Reinig het apparaat alleen in droge toestand.

Gevaar voor beschadigingen!

De lamp kan door het gebruiken van verkeerde schoonmaakmiddelen worden beschadigd.

- Reinig het apparaat met een licht bevochtigde doek zonder reinigingsmiddel.

9. Verhelpen van storingen

Apparaat zonder spanning.

- Zekering niet ingeschakeld of defect.
 - Zekering inschakelen.
 - Defecte zekering vervangen.
- Kabel onderbroken.
 - Netschakelaar inschakelen.
 - Kabel testen met spanningstester.
- Kortsluiting in de stroomtoevoer.
 - Aansluitingen controleren.

De lamp schakelt niet in.

- Schemerinstelling verkeerd gekozen.
 - Inschakellichtsterkte opnieuw instellen.
- Netschakelaar uit.
 - Netschakelaar inschakelen.
- Zekering niet ingeschakeld of defect.
 - Zekering inschakelen.
 - Defecte zekering vervangen.

- Registratiebereik te klein of niet correct.
 - Registratiebereik controleren en aanpassen.
- Lichtbron defect.
 - De lichtbron kan niet worden vervangen. Het complete apparaat vervangen.

De lamp schakelt niet uit.

- Permanente beweging in het registratiebereik.
 - Registratiebereik controleren.
 - Indien nodig het registratiebereik verkleinen of veranderen.

Het apparaat schakelt ongewenst aan.

- Bewegingen in het registratiebereik, bijv. door dieren, bomen of auto's.
 - Registratiebereik controleren.
 - Indien nodig het registratiebereik verkleinen of veranderen.
- Het apparaat beweegt door bijv. windvlagen of neerslag.
- Het apparaat op een vaste ondergrond monteren.

10. Verwijderen

Elektrische apparaten, toebehoren en verpakkingen dienen milieuvriendelijk gerecycled te worden.



Doe elektrische apparaten niet bij het huisvuil!

Alleen voor EU-landen:

Conform de geldende Europese richtlijn voor gebruikte elektrische en elektronische apparatuur en hun implementatie in het nationaal recht, dienen niet langer bruikbare elektrische apparaten gescheiden ingezameld en milieuvriendelijk gerecycled te worden.

11. Fabrieksgarantie

Dit Steinel-product is met grote zorgvuldigheid gefabriceerd, getest op goede werking en veiligheid volgens de geldende voorschriften en vervolgens steekproefsgewijs gecontroleerd. Steinel verleent garantie op de storingvrije werking. De garantietermijn bedraagt 36 maanden en gaat in op de datum van aanschaf door de klant. Wij verhelpen gebreken die berusten op materiaal- of productiefouten. De garantie bestaat uit reparatie of vernieuwen van de defecte onderdelen, door ons te beoordelen. Garantie vervalt bij schade aan onderdelen, die aan slijtage onderhevig zijn en bij schade of gebreken, die door ondeskundig gebruik of onderhoud ontstaan. Schade aan andere voorwerpen is uitgesloten van garantie.

De garantie wordt alleen verleend wanneer het niet-gedemonteerde apparaat met korte storingsbeschrijving, kassabon of rekening (koopdatum en winkelierstempel), goed verpakt naar het desbetreffende serviceadres wordt gestuurd.

Reparatieservice:

Na afloop van de garantietermijn of bij gebreken die niet onder de garantie vallen, kunt u het dichtstbijzijnde serviceadres naar de mogelijkheden van een reparatie vragen.

3 JAAR
FABRIEKS
GARANTIE

1. Riguardo a questo documento

- Tutelato dai diritti d'autore. La ristampa, anche solo di estratti, è consentita solo previa nostra approvazione.
- Con riserva di modifiche legate al progresso della tecnica.
- Tutte le dimensioni dei prodotti sono espresse in mm.

2. Avvertenze generali relative alla sicurezza



Pericolo in caso d'inosservanza delle istruzioni per l'uso!

Le presenti istruzioni per l'uso contengono importanti informazioni per un utilizzo sicuro dell'apparecchio. L'utilizzo inadeguato del prodotto e l'intemperanza alle istruzioni è pericoloso e potrebbe causare gravi lesioni.

- Leggere attentamente le istruzioni.
- Seguire le avvertenze sulla sicurezza.
- Conservare le istruzioni in un luogo facilmente accessibile.
- Nei lavori legati alla corrente elettrica si potrebbero verificare situazioni pericolose. Il contatto con parti conduttive potrebbe provocare una scossa elettrica, ustioni o addirittura la morte.
- I lavori sulla tensione di rete devono essere eseguiti da personale specializzato e qualificato.
- Si devono osservare le condizioni di allacciamento e le norme nazionali in materia d'installazione (per es. D: VDE 0100, A: ÖVE-ÖNORM E8001-1, CH: SEV 1000).
- Utilizzare esclusivamente pezzi di ricambio originali.
- Durante il funzionamento l'involucro del proiettore diventa molto caldo. L'orientamento del pannello LED è consentito solo quando quest'ultimo si è raffreddato.
- Le riparazioni devono essere effettuate esclusivamente da officine specializzate.

3. LS 150 LED / LS 300 LED

Utilizzo

Faro LED con rilevatore di movimento a infrarossi adatto per il montaggio in ambienti interni ed esterni.

Dotazione

- Pannello LED orientabile.
- Involucro del sensore mobile ($\pm 80^\circ$).
- Comando tramite regolatore.
- Rilevatore di movimento a infrarossi.

Funzione

- Il sensore a infrarossi integrato rileva le radiazioni termiche provenienti da corpi in movimento (per es. persone, animali).
- La radiazione termica viene trasformata elettronicamente e provoca l'accensione automatica di un'utenza allacciata (per es. una lampada).
- Rilevamento del movimento assicurato grazie al montaggio dell'apparecchio in posizione laterale rispetto alla direzione di marcia.
- Se la persona si dirige direttamente verso l'apparecchio, il raggio d'azione di quest'ultimo è limitato.
- Gli ostacoli (per es. alberi, muri) compromettono la visuale del sensore.
- La presenza di ostacoli (quali per es. muri o vetri) impedisce il riconoscimento dell'irraggiamento termico, l'accensione non avviene.
- Improvvisi sbalzi di temperatura dovuti alle influenze atmosferiche non vengono distinti dalle fonti di calore.
- Illuminazione di tutta la superficie grazie all'efficiente tecnologia LED unita al vetro opalino.

Varianti

- LS 150 LED
- LS 300 LED

Volume di fornitura (Fig. 3.1/3.2)

Area di rotazione testata del faro (Fig. 3.3/6.7)

Dimensioni dell'apparecchio LS 150 LED (Fig. 3.4)

Dimensioni dell'apparecchio LS 300 LED (Fig. 3.5)

Panoramica dell'apparecchio (Fig. 3.6)

- A Pannello LED
- B Involucro
- C Supporto per il montaggio a muro
- D Regolazione del periodo di accensione
- E Regolazione crepuscolare
- F Unità sensore
- G Calotta anulare

Dati tecnici

- Dimensioni LS 150 LED (A x L x P):
215 x 155 x 170 mm
- Dimensioni LS 300 LED (A x L x P):
241 x 213 x 186 mm

- Potenza LS 150 LED:
20,5 W / 1760 lm / 86 lm/W
- Potenza LS 300 LED:
30,6 W / 3120 lm / 102 lm/W
- Allacciamento alla rete: 220 – 240 V, 50/60 Hz
- Temperatura del colore: 4000 K (bianco neutro)
- Durata utile (L70 B10): 50000 ore
- Tecnologia a sensore: infrarossi passivi
- Angolo di rilevamento:
240° con angolo di apertura di 180°
- Area di rotazione dell'unità sensore: $\pm 80^\circ$
- Superficie proiettata frontale LS 150 LED:
240 cm²
- Superficie proiettata frontale LS 300 LED:
355 cm²
- Area di rotazione del faro:
in orizzontale $\pm 40^\circ$
in verticale + 110° – -40°
- Regolazione del periodo di accensione:
10 s - 15 min
- Regolazione di luce crepuscolare: 2-1000 Lux
- Raggio d'azione: max. 12 m
- Altezza di montaggio: 1,8-2 m
- Campo di temperatura: tra -10 °C e +30 °C
- Grado di protezione: IP 44
- Classe di protezione: I

4. Installazione elettrica

Allacciamento

La linea di collegamento alla rete è composta da un cavo da 2 o 3 fili.

- L = fase (di prevalenza nero, marrone o grigio)
- N = filo neutro (di prevalenza blu)
- PE = conduttore di terra (verde/giallo)

Avvertenza:

nel caso di questo prodotto non occorre allacciare il conduttore di protezione.

Diagramma degli allacciamenti (Fig. 4.1)

La sorgente luminosa di questo faro LED non è sostituibile; in caso questo fosse necessario, per es. alla fine della sua durata utile, occorre cambiare l'intero faro LED.

5. Montaggio



Pericolo legato alla presenza di corrente elettrica!

Il contatto con parti conduttive potrebbe provocare una scossa elettrica, ustioni o addirittura la morte.

- Staccare la corrente e interrompere l'alimentazione di tensione.
- Accertarsi dell'assenza di tensione con un indicatore di tensione.
- Provvedere affinché l'alimentazione di tensione rimanga interrotta.

Pericolo di danni!

Uno scambio dei cavi di allacciamento potrebbe provocare un cortocircuito.

- Contrassegnare i cavi di allacciamento in modo da poterli identificare.
- Collegare a nuovo i cavi di allacciamento.

Preparazione del montaggio

- Controllare tutti i componenti per verificare se presentano danneggiamenti. In caso di danni non mettere in funzione il prodotto.
- Selezionare il luogo di montaggio adatto.
 - Tenendo in considerazione il raggio d'azione. (Fig. 5.1)
 - Tenendo in considerazione il rilevamento di movimento. (Fig. 5.2/5.3)
 - Protetto da vibrazioni.
 - Campo di rilevamento privo di ostacoli.
 - Non in aree a rischio di esplosione.
 - Non su superfici facilmente infiammabili.
 - Non guardare la lampada LED da breve distanza (<20 cm).
 - Montaggio del faro LED in posizione orizzontale ($\pm 15^\circ$).
- Orientare il faro correttamente. (Fig. 5.4)

Fasi di montaggio

- Accertarsi che l'alimentazione di tensione sia disattivata. (Fig. 4.1)
- Svitare la vite di sicurezza. (Fig. 5.5)
- Staccare l'involucro dal supporto per montaggio a muro. (Fig. 5.5)
- Staccare il morsetto a innesto dal supporto per montaggio a muro. (Fig. 5.6)
- Segnare i fori. (Fig. 5.7/5.8)
- Effettuare i fori e inserire i tasselli. (Fig. 5.9/5.10)
- **Perforare la pelle.** Inserire il tappo di tenuta, far passare il cavo (conduttore incassato). (Fig. 5.11/5.12)
- Piegare una delle due linguette. Perforare la pelle. Far passare il cavo (conduttore in superficie). (Fig. 5.13/5.14)
- Collegare il cavo di allacciamento. (Fig. 5.15)
- Collegare il morsetto a innesto. (Fig. 5.15)
- Infilare l'involucro sul supporto per montaggio a muro. (Fig. 5.16)
- Avvitare la vite di sicurezza. (Fig. 5.17)
- Attivare l'alimentazione di corrente. (Fig. 5.17)
- Effettuare le dovute regolazioni → "6. Funzioni"

6. Funzionamento

Impostazioni di fabbrica

Regolazione del periodo di accensione (E):

10 secondi

Regolazione crepuscolare (F):

1000 Lux, (funzionamento diurno)

Tutte le funzioni possono essere impostate solo quando la calotta anulare è sfilata.

Regolazione del periodo di accensione


(Fig. 6.1/D)


Il periodo in cui si desidera che il faro LED rimanga acceso (luce principale) può essere impostato con regolazione continua da ca. 10 secondi a max. 15 minuti. Ogni volta che viene rilevato un movimento prima che decorra questo periodo di tempo, il contaminuti si azzerà.


- Regolatore impostato + = ca. 15 minuti
- Regolatore impostato su - = ca. 10 secondi

Regolazione crepuscolare (Fig. 6.1/E)

La soglia d'intervento desiderata del faro LED può essere regolata in continuo tra ca. 2 e 1000 Lux.

- Regolatore impostato su  = funzionamento con luce diurna (indipendentemente dalla luminosità)

- Regolatore impostato su  = funzionamento crepuscolare (ca. 2 Lux)

Nella regolazione del campo di rilevamento e per il test di funzionamento a luce diurna il regolatore deve trovarsi su .

Avvertenza: per l'impostazione del campo di rilevamento

- Si consiglia di scegliere il tempo più breve.
- Effettuare l'impostazione al crepuscolo.

Avvertenza: ogni volta che viene spento il faro LED, il rilevamento di movimenti viene interrotto per circa 1 secondo. Solo dopo che è trascorso questo periodo di tempo il faro LED è in grado di accendere nuovamente la luce nel caso di un movimento nell'ambito del raggio d'azione.

Autodiagnosi

Alla messa in funzione il sistema elettronico esegue un'autodiagnosi per ca. 1 minuto. A questo punto il sensore è attivo.

Impostazione del raggio d'azione/Regolazione

Il campo di rilevamento può essere impostato in modo ottimale secondo le esigenze.

Pellicola di copertura (Fig. 6.2)

La pellicola di copertura serve a coprire una quantità a piacere di segmenti di lente e a ridurre così in modo individuale il raggio d'azione.

Vengono esclusi interventi a sproposito o sorvegliati in modo mirato punti pericolosi. (Fig. 6.3/6.4/6.5)

- Le calotte di copertura possono essere separate lungo le suddivisioni in verticale e in orizzontale già preparate. (Fig. 6.2).
- Sfilare la calotta anulare.
- Appendere le coperture di copertura nella zona superiore della lente del sensore.
- Quando si infila la calotta anulare le calotte di copertura vengono fissate definitivamente. (Fig. 6.2)

Unità sensore

Se si ruota l'involucro del sensore di $\pm 80^\circ$ è inoltre possibile una regolazione di precisione.

- Rotazione dell'unità sensore in orizzontale $\pm 80^\circ$. (Fig. 6.6)

Altro:

Area di rotazione testata del faro (Fig. 6.7)

7. Funzionamento

Il faro LED non è adatto all'applicazione in impianti di allarme speciali (antifurto), in quanto non dispone della sicurezza contro il sabotaggio prescritta per questa tipologia di impianto. Le condizioni atmosferiche possono influenzare il funzionamento del faro LED. Raffiche di vento, neve, pioggia e grandine in fortissima misura possono indurre un collegamento sbagliato dato che fluttuazioni di temperatura improvvise non possono essere distinte dalle fonti termiche.

8. Pulizia e cura



Pericolo legato alla presenza di corrente elettrica!

Il contatto di parti conduttive con acqua può provocare una scossa elettrica, ustioni o addirittura la morte.

- Pulite l'apparecchio solo quando è asciutto.

Pericolo di danni a cose!

Detergenti sbagliati potrebbero danneggiare l'apparecchio.

- Pulite l'apparecchio con un panno leggermente inumidito, senza detersivi.

9. Eliminazione dei guasti

Apparecchio fuori tensione.

- Il fusibile non è stato acceso o è difettoso.
 - Accendere il fusibile.
 - Sostituire il fusibile difettoso.

- Linea interrotta.
 - Accendere l'interruttore di rete.
 - Controllare il cavo con un indicatore di tensione.
- Corto circuito nel cavo di collegamento alla rete.
 - Controllare gli allacciamenti.

L'apparecchio non si accende.

- La regolazione di luce crepuscolare scelta è sbagliata
 - Reimpostare la luminosità d'intervento.
- Interruttore di rete spento.
 - Accendere l'interruttore di rete.
- Il fusibile non è stato acceso o è difettoso.
 - Accendere il fusibile.
 - Sostituire il fusibile difettoso.
- Campo di rilevamento troppo piccolo o errato.
 - Controllare o regolare il campo di rilevamento.
- Sorgente luminosa guasta.
 - La sorgente luminosa non è sostituibile. Sostituire completamente l'apparecchio.

L'apparecchio non si spegne.

- Movimento continuo nel campo di rilevamento.
 - Controllare il campo di rilevamento.
 - In caso di necessità limitare o modificare il campo di rilevamento.

L'apparecchio si accende a sproposito.

- Movimento nel campo di rilevamento, per es. da parte di animali, alberi o automobili.
 - Controllare il campo di rilevamento.
 - In caso di necessità limitare o modificare il campo di rilevamento.
- L'apparecchio si muove per es. per effetto di boe di vento o forte precipitazione.
 - Montare l'apparecchio su una base stabile.

10. Smaltimento

Apparecchi elettrici, accessori e materiali d'imballaggio devono essere consegnati agli appositi centri di raccolta e smaltimento.



Non gettare gli apparecchi elettrici nei rifiuti domestici!

Solo per paesi UE:

Conformemente alla Direttiva Europea vigente in materia di rifiuti di apparecchi elettrici ed elettronici e alla sua attuazione nel diritto nazionale, gli apparecchi elettrici ed elettronici non più idonei all'uso devono essere separati dagli altri rifiuti e consegnati a un centro di riciclaggio riconosciuto.

11. Garanzia del produttore

Questo prodotto STEINEL viene costruito con la massima cura, con controlli di funzionamento e del grado di sicurezza in conformità alle norme vigenti in materia; vengono poi effettuati collaudi con prove a campione. STEINEL si assume la responsabilità di una fabbricazione ed un funzionamento perfetti. La garanzia si estende a 36 mesi ed inizia il giorno d'acquisto da parte dell'utilizzatore finale. Noi eliminiamo difetti riconducibili al materiale o alla fabbricazione; la prestazione della garanzia consiste a nostra discrezione nella riparazione o nella sostituzione dei pezzi difettosi. Il diritto alla prestazione di garanzia viene a decadere in caso di danni a pezzi soggetti ad usura nonché in caso di danni o difetti che sono da ricondurre ad un trattamento inadeguato o ad una cattiva manutenzione. Sono esclusi dal diritto di garanzia gli ulteriori danni conseguenti che si verificano su oggetti estranei.

La garanzia viene prestata solo se l'apparecchio viene inviato non smontato, ben imballato e accompagnato da una breve descrizione del difetto e dallo scontrino o dalla fattura (in cui siano indicati la data dell'acquisto e il timbro del rivenditore), al centro di assistenza competente.

Centro assistenza riparazioni:

Dopo la scadenza del periodo di garanzia o in caso di difetti per i quali non si ha diritto alla prestazione di garanzia, siete pregati di rivolgerVi al centro di assistenza più vicino per informarVi sulla possibilità di riparazione.

3 ANNI
DI GARANZIA
DEL PRODUTTORE

1. Acerca de este documento

- Protegido por derechos de autor. Queda terminantemente prohibida la reimpresión, ya sea total o parcial, salvo con autorización expresa.
- Sujeto a modificaciones en función del progreso técnico.
- Todas las dimensiones del producto en mm.

2. Instrucciones generales de seguridad



¡Peligro por la no observación de las instrucciones de uso!

Estas instrucciones contienen información importante sobre el manejo seguro del aparato. Se advierte especialmente de posibles peligros. La no observancia puede causar la muerte o lesiones graves.

- Léanse las instrucciones detenidamente.
- Cúmplanse las indicaciones de seguridad.
- Manténgase al alcance.
- El manejo de la corriente eléctrica puede causar situaciones peligrosas. El contacto físico con piezas conductoras de electricidad puede causar shocks eléctricos, quemaduras o la muerte.
- El trabajo en la tensión eléctrica deberá ser realizado por personal técnico especializado.
- Se cumplirán las normativas de instalación y los requisitos de acometida específicos de cada país (p. ej., D: VDE 0100, A: ÖVE-ÖNORM E8001-1, CH: SEV 1000).
- Utilice solo piezas de repuesto originales.
- La carcasa del foco se calienta durante el funcionamiento. Orientación del panel LED solo en estado enfriado.
- Las reparaciones deberán ser realizadas por talleres especializados.

3. LS 150 LED / LS 300 LED

Uso previsto

Foco LED con detector de movimiento infrarrojo para el montaje en la pared en zonas interiores y exteriores.

Equipamiento

- Panel LED girable.
- Carcasa del sensor movable ($\pm 80^\circ$)
- Manejo con tornillo de regulación.
- Detector de movimiento infrarrojo.

Principio funcional

- El sensor de infrarrojos registra la radiación térmica de objetos en movimiento (p. ej., personas, animales etc.).
- La radiación térmica se transforma electrónicamente y activa automáticamente un consumidor conectado (p. ej., una lámpara).
- La detección de movimiento más segura montando el aparato lateralmente respecto al sentido del movimiento.
- El alcance está limitado acercándose de frente hacia el sensor.
- Obstáculos (p. ej., árboles, muros) alteran el registro del sensor.
- A través de obstáculos, como, p. ej., muros o cristales, no se puede detectar radiación térmica, por lo cual tampoco tendrá lugar una activación.
- Fluctuaciones de temperatura repentinas causadas por las influencias climáticas no se diferencian de las fuentes térmicas.
- Luz radial a base de tecnología LED eficiente en combinación con cristal opalino.

Versiones

- LS 150 LED
- LS 300 LED

Volumen de suministro (fig. 3.1/3.2)

Rango de orientación cabezal de proyección (fig. 3.3/6.7)

Dimensiones del producto LS 150 LED (fig. 3.4)

Dimensiones del producto LS 300 LED (fig. 3.5)

Visión general del equipo (fig. 3.6)

- A Panel LED
- B Carcasa
- C Soporte de pared
- D Temporización
- E Regulación crepuscular
- F Unidad del sensor
- G Anillo de protección

Datos técnicos

- Dimensiones LS 150 LED (alt. x anch. x prof.):
215 x 155 x 170 mm
- Dimensiones LS 300 LED (alt. x anch. x prof.):
241 x 213 x 186 mm
- Potencia LS 150 LED:
20,5 W / 1760 lm / 86 lm/W
- Potencia LS 300 LED:
30,6 W / 3120 lm / 102 lm/W
- Tensión de red: 220–240 V, 50/60 Hz
- Color de luz: 4000 K (blanco neutral)
- Longevidad (L70 B10): 50000 horas

- Técnica de sensores: *infrarrojo pasivo*
- Ángulo de detección:
240° con ángulo de apertura de 180°
- Girabilidad de la unidad del sensor: $\pm 80^\circ$
- Superficie proyectada frente LS 150 LED:
240 cm²
- Superficie proyectada frente LS 300 LED:
355 cm²
- Girabilidad del foco:
horizontalmente $\pm 40^\circ$
verticalmente 110° a -40°
- Temporización: 10 s - 15 min
- Regulación crepuscular: 2-1000 lux
- Alcance: máx. 12 m
- Altura de montaje: 1,8 - 2 m
- Rango de temperatura: -10 °C a +30 °C
- Índice de protección: IP 44
- Clase de aislamiento: I

4. Instalación eléctrica

Conexión

El cable de alimentación de red consta de un conductor L o trifilar:

- L = fase (generalmente negro, marrón o gris)
- N = neutro (generalmente azul)
- PE = toma de tierra (verde/amarillo)

Nota

Para este producto no es necesario conectar la toma de tierra.

Diagrama de conexiones (fig. 4.1)

La bombilla de este foco LED no se puede reemplazar, para reemplazar la bombilla (p. ej. al fin de su vida útil), hay que cambiar todo el foco LED.

5. Montaje



¡Peligro por corriente eléctrica!

El contacto físico con piezas conductoras de electricidad puede causar shocks eléctricos, quemaduras o la muerte.

- Desconectar la corriente e interrumpir la alimentación eléctrica.
- Controlar la ausencia de tensión con un comprobador de tensión.
- Asegurar que la alimentación eléctrica permanezca interrumpida.

¡Peligro de daños materiales!

Los cables invertidos pueden causar cortocircuitos.

- Identifíquense los cables de conexión.
- Volver a conectar los cables de conexión.

Preparación de montaje

- Asegurarse de que todos los componentes se encuentran en perfecto estado. No poner en servicio el producto si presenta daños.
- Elegir un lugar de montaje adecuado.
 - Tener para ello en cuenta el alcance. (fig. 5.1)
 - Tener para ello en cuenta la detección de movimientos. (fig. 5.2/5.3)
 - Sin vibraciones.
 - Campo de detección libre de obstáculos.
 - No en zonas con peligro de explosión.
 - No sobre superficies fácilmente inflamables.
 - No mirar a la lámpara LED de poca distancia (<20 cm).
 - Montaje del foco LED en posición horizontal ($\pm 15^\circ$).
- Orientar bien el foco LED. (fig. 5.4)

El montaje por pasos

- Comprobar que la alimentación de tensión esté desconectada. (fig. 4.1)
- Desenroscar el tornillo de retención. (fig. 5.5)
- Soltar la carcasa del soporte de pared. (fig. 5.5)
- Separar borne de enchufe del soporte de pared. (fig. 5.6)
- Marcar los orificios a taladrar. (fig. 5.7/5.8)
- Taladrar los orificios e insertar los tacos. (fig. 5.9/5.10)
- Perforar la membrana. Aplicar tapón obturador, pasar el cable (cable de alimentación empotrado). (fig. 5.11/5.12)
- Doblar una de las dos solapas de fijación. Perforar la membrana. Pasar el cable (cable de superficie). (fig. 5.13/5.14)
- Conectar los cables. (fig. 5.15)
- Conectar el borne. (fig. 5.15)
- Encajar la carcasa en el soporte de pared. (fig. 5.16)
- Enroscar el tornillo de retención. (fig. 5.17)
- Conectar la alimentación eléctrica. (fig. 5.17)
- Llevar a cabo los ajustes → "6. Funciones"

6. Funciones

Configuración de fábrica

Temporización (E): 10 segundos
Regulación crepuscular (F): 1000 lux (funcionamiento diurno)

Todas las funciones solo pueden regularse con el anillo de protección extraído.



Temporización (fig. 6.1/D)


El período de alumbrado deseado del foco LED puede regularse sin etapas desde aprox. 10 s hasta un máximo de 15 min. Con cada movimiento detectado antes de transcurrir este período de tiempo, se inicia de nuevo la cuenta del reloj.

- Tornillo de regulación + = aprox. 15 minutos
- Tornillo de regulación – = aprox. 10 segundos

Regulación crepuscular (fig. 6.1/E)

El punto de activación deseado del foco LED puede regularse sin etapas entre 2 y 1000 lux aprox.

- Tornillo de regulación en  = funcionamiento a la luz del día (independiente de la luminosidad)
- Tornillo de regulación en  = funcionamiento crepuscular (aprox. 2 lux)

Para ajustar el campo de detección y para probar el funcionamiento a la luz del día, el tornillo de regulación ha de estar puesto en .

Nota:

Recomendación para la regulación del campo de detección:

- Seleccionar la temporización más corta.
- Ajustar durante el crepúsculo.

Nota:

Cada vez que se desconecta el foco LED hay que esperar aprox. 1 segundo para una nueva detección de movimientos. Hasta que no haya transcurrido este tiempo el foco LED no puede encender de nuevo la luz al producirse movimiento.

Autotest

Durante la puesta en servicio, la electrónica realiza un autotest durante aprox. 1 minuto. Después, el sensor está activo.

Regulación/ajuste del alcance

El campo de detección puede regularse óptimamente según las necesidades.

Lámina cobertora (fig. 6.2)

La lámina cobertora sirve para cubrir cuantos segmentos de lente hagan falta, limitando, de este modo, individualmente el alcance de detección. Se excluyen las conexiones erróneas o se controlan puntos de peligro específicos. (fig. 6.3/6.4/6.5)

- Las cubiertas pueden separarse vertical y horizontalmente a lo largo de las divisiones ranuradas. (fig. 6.2)
- Extraer el anillo de protección.
- Enganchar las cubiertas en la parte superior del lente del sensor.
- Insertando el anillo de protección las cubiertas se dejan bien fijas. (fig. 6.2)

Unidad del sensor

Girando la carcasa del sensor $\pm 80^\circ$ se consigue, además, un ajuste fino.

- Giro horizontal $\pm 80^\circ$ de la unidad del sensor. (fig. 6.6)

Otros datos:

Rango de orientación cabezal de proyección. (fig. 6.7)

7. Funcionamiento

El foco LED no es apto para alarmas antirrobo especiales debido a que carece de la seguridad antisabotaje prescrita para las mismas. Las condiciones atmosféricas pueden afectar al funcionamiento del foco LED. Fuertes ráfagas de viento, la nieve, la lluvia y el granizo pueden provocar una activación errónea al no poderse distinguir entre cambios de temperatura repentinos y fuentes térmicas.

8. Limpieza y cuidados



¡Peligro por corriente eléctrica!

El contacto del agua con piezas conductoras de electricidad puede causar shocks eléctricos, quemaduras o la muerte.

- Limpiar el dispositivo solo en estado seco.

¡Peligro de daños materiales!

Utilizando un limpiador no apropiado, el aparato puede sufrir daños.

- Limpiar el dispositivo con un paño ligeramente humedecido sin detergente.

9. Reparación de averías

Aparato sin tensión.

- Fusible desactivado o defectuoso.
 - Activar fusible.
 - Cambiar el fusible defectuoso.
- Línea interrumpida.
 - Poner interruptor en ON.
 - Comprobar la línea de alimentación con un comprobador de tensión.
- Cortocircuito en el cable de alimentación.
 - Comprobar las conexiones.

Aparato no se enciende.

- Regulación crepuscular mal seleccionada.
 - Reajustar luminosidad reactiva.
- Interruptor en OFF.
 - Poner interruptor en ON.
- Fusible desactivado o defectuoso.

- Activar fusible.
- Cambiar el fusible defectuoso.
- Campo de detección demasiado pequeño o incorrecto.
 - Comprobar y ajustar el campo de detección.
- Fuente de luz defectuosa.
 - La fuente de luz no se puede cambiar. Cambiar el aparato completo.

Aparato no se apaga.

- Movimiento permanente en el campo de detección.
 - Comprobar el campo de detección.
 - En caso necesario, limitar o modificar el campo de detección.

El aparato se enciende sin querer.

- Movimiento en el campo de detección, p. ej., por animales, árboles o coches.
 - Comprobar el campo de detección.
 - En caso necesario, limitar o modificar el campo de detección.
- El aparato se mueve, p. ej., por las ráfagas de viento o fuertes precipitaciones.
 - Montar el aparato sobre una base firme.

10. Eliminación

Aparatos eléctricos, accesorios y embalajes han de someterse a un reciclamiento respetuoso con el medio ambiente.



¡No eche los aparatos eléctricos a la basura doméstica!

Solo para países de la UE:

Según la Directiva europea vigente sobre residuos de aparatos eléctricos y electrónicos y su transposición al derecho nacional, aparatos eléctricos fuera de uso han de ser recogidos por separado y sometidos a un reciclamiento respetuoso con el medio ambiente.

11. Garantía de fabricante

Este producto STEINEL ha sido elaborado con el máximo esmero, habiendo pasado los controles de funcionamiento y seguridad previstos por las disposiciones vigentes, así como un control adicional de muestreo al azar. Steinel garantiza el perfecto estado y funcionamiento. El período de garantía es de 36 meses comenzando el día de la venta al consumidor. Reparamos defectos de material o de fabricación, la garantía se aplicará a base de la reparación o el cambio de piezas defectuosas, según nuestro criterio. La prestación de garantía que-

da anulada para daños producidos en piezas de desgaste y daños y defectos originados por uso o mantenimiento inadecuados. Quedan excluidos de la garantía los daños consecuenciales causados en objetos ajenos.

La garantía solo será efectiva enviando el aparato no deshecho, con una breve descripción del fallo, ticket de caja o factura (con fecha de compra y sello del comercio), bien empaquetado, al correspondiente centro de servicio.

Servicio de reparación:

Una vez transcurrido el período de garantía o en caso de defectos sin derecho de garantía, consulte su centro de servicio más próximo para averiguar una posible reparación.

3 AÑOS
DE GARANTÍA
DE FABRICANTE

1. Sobre este documento

- Protegido pela lei sobre direitos de autor. Qualquer reimpressão, mesmo que apenas parcial, só é permitida com o nosso consentimento.
- Reservado o direito a alterações que visem o progresso técnico.
- Todas as dimensões do produto em mm.

2. Instruções de segurança gerais



A inobservância das instruções de utilização acarreta perigos!

Estas instruções contêm informações importantes para a utilização segura do aparelho. Potenciais perigos são identificados por indicações específicas. A inobservância destas indicações pode causar a morte ou ferimentos graves.

- Leia as instruções atentamente.
- Siga as instruções de segurança.
- Guarde as instruções num lugar acessível.
- Lidar com a corrente elétrica pode levar a situações perigosas. O contacto com peças condutoras de corrente pode resultar em choque elétrico, queimaduras ou na morte.
- Os trabalhos com tensão de rede devem ser sempre executados por pessoal profissional devidamente qualificado.
- É necessário respeitar as prescrições de instalação e condições de conexão em vigor nos diversos países (por ex., D: VDE 0100, A: ÖVE-ÖNORM E8001-1, CH: SEV 1000).
- Utilize somente peças de reposição originais.
- Em funcionamento, o corpo do projetor aquece. O painel de LEDs só deve ser reorientado depois de estar frio.
- Reparações devem ser efetuadas por oficinas especializadas.

3. LS 150 LED / LS 300 LED

Utilização prevista

Projetores LED com detetor de movimento por infravermelhos para a montagem na parede, tanto em recintos fechados como no exterior.

Equipamento

- Painel de LEDs orientável.
- Caixa do detetor móvel ($\pm 80^\circ$)
- Controlo via potenciômetro.
- Detetor de movimento por infravermelhos.

Princípio de funcionamento

- O sensor de movimento por raios infravermelhos deteta a radiação térmica proveniente de corpos em movimento (por ex., pessoas, animais).
- A radiação térmica é convertida por meio de um sistema eletrónico e provoca a ligação automática de um ponto de consumo (por ex., uma armadura).
- A deteção mais segura de movimento fica salva-guardada se o aparelho for montado lateralmente ao sentido de aproximação.
- O alcance será limitado se alguém se aproximar diretamente do aparelho.
- Obstáculos (por ex., árvores, muros) dificultam a captação pelo sensor.
- Obstáculos (por ex., muros ou vidros) impedem a deteção da radiação térmica, impossibilitando a comutação.
- As oscilações repentinas da temperatura provocadas por condicionantes meteorológicas não são distinguíveis de fontes térmicas.
- Iluminação de grande superfície graças à tecnologia LED eficiente em conjugação com o vidro opalino.

Versões

- LS 150 LED
- LS 300 LED

Itens fornecidos (fig. 3.1/3.2)

Margem de orientação da cabeça do projetor (fig. 3.3/6.7)

Dimensões do produto LS 150 LED (fig. 3.4)

Dimensões do produto LS 300 LED (fig. 3.5)

Vista geral do aparelho (fig. 3.6)

- A Painel de LEDs
- B Corpo
- C Suporte de fixação à parede
- D Ajuste do tempo
- E Regulação crepuscular
- F Unidade de detetores
- G Friso anelar

Dados técnicos

- Dimensões LS 150 LED (a x l x p):
215 x 155 x 170 mm
- Dimensões LS 300 LED (a x l x p):
241 x 213 x 186 mm
- Potência LS 150 LED:
20,5 W / 1760 lm / 86 lm/W
- Potência LS 300 LED:
30,6 W / 3120 lm / 102 lm/W
- Ligação à rede: 220 – 240 V, 50/60 Hz
- Temperatura de cor: 4000 K (branco neutro)

- Vida útil (L70 B10): 50000 horas
- Tecnologia de deteção: *infravermelhos passivos*
- Ângulo de deteção:
240° com ângulo de abertura de 180°
- Orientação da unidade de detetores: $\pm 80^\circ$
- Área projetada frente LS 150 LED: 240 cm²
- Área projetada frente LS 300 LED: 355 cm²
- Margem de orientação do projetor:
horizontal $\pm 40^\circ$
+ 110° até -40° na vertical
- Ajuste do tempo: 10 s - 15 min
- Regulação crepuscular: 2-1000 lux
- Alcance: máx. 12 m
- Altura de montagem: 1,8-2 m
- Intervalo de temperatura: -10 °C até +30 °C
- Grau de proteção: IP 44
- Classe de proteção: I

4. Instalação elétrica

Ligação

O cabo de alimentação elétrica é constituído por 2 ou 3 condutores:

- L = fase (geralmente preto, castanho ou cinzento)
- N = neutro (geralmente azul)
- PE = condutor terra (verde/amarelo)

Nota:

No caso deste produto, não é necessário ligar o condutor terra.

Diagrama de ligação (fig. 4.1)

A fonte de luz deste projetor LED não pode ser substituída, caso seja necessário substituí-la (por ex. no fim da sua vida útil), terá de ser substituído todo o projetor LED.

5. Montagem



Perigo de eletrocussão!

O contacto com peças condutoras de corrente pode resultar em choque elétrico, queimaduras ou na morte.

- Desligue a corrente e corte a alimentação de tensão.
- Verifique a ausência de tensão com um busca-polos.
- Assegure-se de que a alimentação de tensão permanece interrompida.

Perigo de danos materiais!

Se os cabos de ligação forem trocados, poderá ocorrer um curto-circuito.

- Identifique os cabos de ligação.
- Ligue os cabos de ligação novamente.

Preparação da montagem

- Verifique todos os componentes para detetar eventuais danos. Se detetar qualquer dano, não coloque o produto em funcionamento.
- Procure um local de montagem adequado.
 - Tenha o alcance em conta. (Fig. 5.1)
 - Tenha a deteção de movimentos em conta. (Fig. 5.2/5.3)
 - À prova de trepidações.
 - Área de deteção livre de quaisquer obstáculos.
 - Não instale em áreas potencialmente explosivas.
 - Não instale em cima de superfícies facilmente inflamáveis.
 - Não instale olhe para a armadura LED a distâncias curtas (<20 cm).
 - Montagem do projetor LED na horizontal ($\pm 15^\circ$).
- Alinhar projetor LED corretamente. (Fig. 5.4)

Passos para montagem

- Certifique-se de que a alimentação de tensão está desligada. (Fig. 4.1)
- Desaperte o parafuso de fixação. (Fig. 5.5)
- Solte o corpo do suporte de fixação à parede. (Fig. 5.5)
- Separe o terminal do suporte de fixação à parede. (Fig. 5.6)
- Marque os furos. (Fig. 5.7/5.8)
- Faça os furos e coloque as buchas. (Fig. 5.9/5.10)
- Perfure a membrana. Coloque a membrana vedante e passe o cabo (ligação para montagem embutida). (Fig. 5.11/5.12)
- Dobre uma das duas linguetas. Perfure a membrana. Passe o cabo (ligação para montagem saliente). (Fig. 5.13/5.14)
- Ligue o cabo de alimentação. (Fig. 5.15)
- Ligue o terminal. (Fig. 5.15)
- Encaixe a caixa no suporte de fixação à parede. (Fig. 5.16)
- Aparafuse o parafuso de fixação. (Fig. 5.17)
- Ligue a fonte de alimentação elétrica. (Fig. 5.17)
- Proceda aos ajustes → "6. Funcionamento"

6. Funcionamento

Configurações de fábrica

Ajuste do tempo (E): 10 segundos
Regulação crepuscular (F): 1000 lux,
(regime diurno)

Todas as funções só podem ser ajustadas estando o friso anelar tirado.



Ajuste do tempo (fig. 6.1/D)


O tempo desejado para luz ligada do projetor LED pode ser ajustado progressivamente entre aprox. 10 segundos e 15 minutos, no máximo. Cada deteção de movimento antes de ter decorrido esse tempo faz reiniciar o cronómetro.

- Potenciómetro + = aprox. 15 minutos
- Potenciómetro - = aprox. 10 segundos

Regulação crepuscular (fig. 6.1/E)

O nível de luminosidade desejado do projetor LED pode ser ajustado progressivamente de aprox. 2 a 1000 lux.

- Potenciómetro em  = regime diurno (independentemente da luminosidade)
- Potenciómetro em  = modo crepuscular (aprox. 2 lux)

Para regular a área de deteção e para o teste de funcionamento à luz natural, o potenciómetro tem de estar em .

Nota:

Recomendação para ajustar a área de deteção:

- Escolher o tempo mais curto.
- Ajuste à hora do crepúsculo.

Nota:

Sempre que se desliga o projetor LED, a nova deteção de movimento é interrompida por aprox. 1 segundo. Só depois de ter decorrido este tempo é que o projetor LED pode voltar a ativar a luz ao detetar um movimento.

Autoteste

No ato da colocação em funcionamento, o sistema eletrónico efetuará um autoteste de aprox. 1 minuto de duração. Depois disso, o detetor está ativo.

Regulação do alcance / Ajuste

Consoante a necessidade, a área de deteção pode ser ajustada com precisão.

Máscara de cobertura (fig. 6.2)

O obturador serve para cobrir o número de segmentos de lente necessários para reduzir o alcance conforme se deseja. Deste modo, podem evitar-se ativações erradas ou controlar pontos de perigo específicos. (Fig. 6.3/6.4/6.5)

- Separe os obturadores pelas divisões pré-marcadas na vertical e horizontal. (Fig. 6.2).
- Retire o friso anelar.
- Os obturadores devem ser engatados na parte superior da lente do detetor.
- Colocando o friso anelar, os obturadores ficam fixados com firmeza. (Fig. 6.2)

Unidade de detetores

Rodando a caixa do detetor em $\pm 80^\circ$ pode realizar-se também um ajuste preciso.

- Rode a unidade de detetores $\pm 80^\circ$ na horizontal. (Fig. 6.6)

Outros:

Margem de orientação da cabeça do projetor (fig. 6.7)

7. Funcionamento

O projetor LED não se adequa a sistemas de alarme antirroubo especiais, uma vez que não está garantida a proteção contra sabotagem exigida por lei. As influências climatéricas podem influenciar o funcionamento do projetor LED. As rajadas fortes de vento, a neve, a chuva e o granizo podem causar uma ativação errada, porque o sistema não consegue distinguir entre alterações súbitas de temperatura e irradiação proveniente de fontes de calor.

8. Limpeza e conservação



Perigo de eletrocussão!

O contacto de água com peças condutoras de corrente pode resultar em choque elétrico, queimaduras ou na morte.

- Limpe o aparelho apenas se estiver seco.

Perigo de danos materiais!

A utilização dos detergentes errados pode danificar o aparelho.

- Limpe o aparelho com um pano ligeiramente humedecido sem detergente.

9. Eliminação de avarias

Aparelho sem tensão.

- O fusível não está ligado ou está com defeito.
 - Ligue o fusível.
 - Substitua o fusível defeituoso.
- Linha interrompida.
 - Ligue o interruptor de rede.
 - Verifique a linha com um busca-polos.

- Curto-circuito no cabo de alimentação elétrica.
 - Verificar as ligações.

O aparelho não se liga.

- Foi escolhida a regulação crepuscular errada.
 - Redefina o nível de luminosidade.
- Interruptor de rede desligado.
 - Ligue o interruptor de rede.
- O fusível não está ligado ou está com defeito.
 - Ligue o fusível.
 - Substitua o fusível defeituoso.
- Área de deteção pequena demais ou incorreta.
 - Controle a área de deteção e ajuste.
- Fonte de luz avariada.
 - A fonte de luz não pode ser substituída. Substitua o aparelho no seu todo.

O aparelho não se desliga.

- Movimento constante na área de deteção.
 - Controle a área de deteção.
 - Se for necessário, restrinja ou modifique a área de deteção.

O aparelho liga-se inadvertidamente.

- Movimento na área de deteção, por ex., animais, árvores ou carros.
 - Controle a área de deteção.
 - Se for necessário, restrinja ou modifique a área de deteção.
- O aparelho mexe-se, por ex., devido a rajadas de vento ou chuva forte.
 - Monte o aparelho numa base firme.

10. Reciclagem

Equipamentos elétricos, acessórios e embalagens devem ser entregues num posto de reciclagem ecológica.



Nunca deite equipamentos elétricos para o lixo doméstico!

Apenas para estados membros da U.E.:

Segundo a diretiva europeia relativa aos resíduos de equipamentos elétricos e eletrónicos, e a respetiva transposição para o direito nacional, todos os equipamentos elétricos e eletrónicos em fim de vida útil devem ser recolhidos separadamente e entregues nos pontos de recolha previstos para fins de reutilização ecológica.

11. Garantia do fabricante

Este produto Steinel foi fabricado com todo o zelo e o seu funcionamento e segurança verificados, de acordo com as normas em vigor, e sujeito a um controlo por amostragem aleatória. A STEINEL garante o bom estado e o bom funcionamento do aparelho. O prazo de garantia é de 36 meses a contar da data de compra. Damos garantia a falhas relacionadas com defeitos de material ou de fabrico. A garantia inclui a reparação ou a substituição das peças com defeito, de acordo com o nosso critério, estando excluídas as peças sujeitas a desgaste, os danos e as falhas originados por uma utilização ou manutenção incorreta. Excluem-se igualmente os danos provocados noutros objetos estranhos ao aparelho.

Os serviços previstos na garantia só serão prestados caso o aparelho seja apresentado bem embalado no respetivo serviço de assistência técnica, devidamente montado e acompanhado da fatura (data da compra e carimbo do revendedor) e de uma pequena descrição do problema.

Serviço de reparação:

depois de expirado o prazo de garantia ou em caso de falha não abrangida pela garantia, contacte o serviço de assistência técnica mais perto de si para saber quais são as possibilidades de reparação.

3 ANOS
GARANTIA
DO FABRICANTE

1. Om detta dokument

- Upphovsrättsligt skyddat. Eftertryck, även delar av texten, bara med vårt samtycke.
- Ändringar som görs pga den tekniska utvecklingen, förbehålles.
- Alla produktmått i mm.

2. Allmänna säkerhetsanvisningar



Fara om bruksanvisningen inte följs!

Bruksanvisningen innehåller viktig information för en säker hantering av armaturen. Särskild uppmärksamhet riktas mot eventuella faror. Om bruksanvisningen inte följs kan det leda till dödsfall eller allvarliga personskador.

- Läs bruksanvisningen noggrant.
- Följ säkerhetsanvisningarna.
- Förvara den tillgängligt.
- Hantering av elektrisk ström kan leda till farliga situationer. Kontakt med strömförande delar kan medföra elektrisk chock, brännsår eller leda till döden.
- Arbeten på nätspänningen ska genomföras av kvalificerad yrkespersonal.
- Installationsföreskrifter och anslutningskrav som gäller i respektive land ska iakttas (t.ex. D: VDE 0100, A: ÖVE-ÖNORM E8001-1, CH: SEV 1000).
- Använd endast originalreservdelar.
- Strålkastarens huvud blir hett under driften.
- Injustering av LED-panelen bara när den är kall.
- Reparationer ska genomföras i en auktoriserad verkstad.

3. LS 150 LED / LS 300 LED

Ändamålsenlig användning

LED-strålkastare med IR-rörelsevakt avsedd för väggmontage både inom- och utomhus.

Utrustning

- Svängbar LED-panel.
- Rörligt sensorhus ($\pm 80^\circ$)
- Hantering via inställningsregulator.
- IR-rörelsevakt.

Funktionsprincip

- IR-sensorn uppfattar värmestrålningen från kroppar i rörelse (t.ex. människor, djur).
- Värmestrålningen omvandlas elektroniskt och aktiverar automatiskt en ansluten förbrukare (t.ex. en lampa).
- Den säkraste rörelseregistreringen får du om armaturen monteras sidledes mot gåriktningen.
- Räckvidden är begränsad om du går direkt mot armaturen.
- Hinder (t.ex. träd, murar) skymmer sikten för sensorn.
- Värmestrålningen registreras inte genom olika hinder (t.ex. väggar eller glasrutor) och då sker ingen koppling.
- Plötsliga temperaturförändringar genom vädrets inverkan kan inte åtskiljas från värmekällor.
- Bredstrålande ljus med effektiv LED-teknologi i kombination med opalskivan.

Utföranden

- LS 150 LED
- LS 300 LED

Innehåll (bild 3.1 / 3.2)

Lamphuvudets svängområde (bild 3.3 / 6.7)

Produktmått LS 150 LED (bild 3.4)

Produktmått LS 300 LED (bild 3.5)

Översikt över enheter (bild 3.6)

- A LED-panel
- B Kåpa
- C Väggfäste
- D Efterlystid
- E Skymningsinställning
- F Sensorenhet
- G Täckring

Tekniska data

- Mått LS 150 LED (H × B × D):
215 × 155 × 170 mm
- Mått LS 300 LED (H × B × D):
241 × 213 × 186 mm
- Effekt LS 150 LED:
20,5 W / 1760 lm / 86 lm/W
- Effekt LS 300 LED:
30,6 W / 8120 lm / 102 lm/W
- Spänning: 220-240 V, 50/60 Hz
- Färgtemperatur: 4000 K (neutralvit)
- Livslängd (L70 B10): 50000 timmar
- Sensorteknik: passiv-infraröd
- Bevakningsvinkel:
240° med 180° öppningsvinkel
- Sensorenhetens rörlighet: $\pm 80^\circ$
- Projekterad yta front LS 150 LED: 240 cm²

- Projekterad yta front LS 300 LED: 355 cm²
- Strålkastarens rörlighet:
horisontalt $\pm 40^\circ$
vertikalt 110° till -40°
- Efterlystid: 10 sek - 15 min
- Skymningsinställning: 2-1000 lux
- Räckvidd: max. 12 m
- Montagehöjd: 1,8-2 m
- Temperaturområde: -10 °C till +30 °C
- Skyddsklass: IP 44
- Isolationsklass: I

4. Elektrisk installation

Anslutning

Nätanslutningens matarledning består av en 2-resp. 3-ledarkabel:

- L = Fas (oftast svart, brun eller grå)
- N = Neutralledare (oftast blå)
- PE = Skyddsledare (grön/gul)

Information:

Skyddsledaren måste inte anslutas på denna produkt.

Anslutningsdiagram (bild 4.1)

LED-strålkastarens ljuskälla kan inte bytas ut; om ljuskällan ändå måste bytas ut (t.ex. när den är uttjänt), så måste hela LED-strålkastaren bytas.

5. Montage



Fara pga elektrisk ström!

Kontakt med strömförande delar kan medföra elektrisk chock, brännsår eller döden.

- Slå ifrån strömmen och avbryt spänningsförsörjningen.
- Kontrollera med spänningsprovare att alla ledningar är spänningsfria.
- Se till att spänningen inte kan slås till igen.

Risk för materiella skador!

En förväxling av anslutningarna kan leda till kortslutning.

- Identifiera anslutningsledningarna.
- Sammankoppla anslutningsledningarna på nytt.

Montageförberedelser

- Kontrollera samtliga delar med avseende på skador. Är produkten skadad får den inte tas i bruk.
- Välj en lämplig monteringsplats.
– Med hänsyn till räckvidden. (bild 5.1)

- Med hänsyn till rörelsedetekteringen. (bild 5.2/5.3)
- Vibrationsfritt.
- Bevakningsområde utan hinder.
- Inte i explosionsfarliga miljöer.
- Inte på lättantändliga underlag.
- Se inte i LED-lampan på nära avstånd (<20 cm).
- Montage: LED-strålkastaren måste monteras vågrätt ($\pm 15^\circ$).
- Injustera LED-strålkastaren korrekt. (bild 5.4)

Montageordning

- Kontrollera att spänningen är frånslagen. (bild 4.1)
- Lossa låsskruven. (bild 5.5)
- Lossa armaturhuset från väggfästet. (bild 5.5)
- Ta bort kopplingsplinten från vägghållaren. (bild 5.6)
- Markera borrhålen. (bild 5.7/5.8)
- Borra hål och sätt i pluggar. (bild 5.9/5.10)
- Stick igenom membranet. Sätt i pluggen, dra igenom kabeln (infälld matarledning). (bild 5.11/5.12)
- Bryt av den ena kabelskon.
Stick igenom membranet.
Dra igenom kabeln (utanpåliggande kabel). (bild 5.13/5.14)
- Anslut nätkabeln. (bild 5.15)
- Anslut kopplingsplinten. (bild 5.15)
- Sätt fast armaturhuset på väggfästet. (bild 5.16)
- Skruva i säkringskruven. (bild 5.17)
- Slå till spänningen. (bild 5.17)
- Genomför inställningarna → "6. Funktion"

6. Funktion

Fabriksinställningar

Efterlystid (E): 10 sekunder
Skymningsinställning (F): 1000 lux, (dagdrift)
Alla funktioner kan ställas in när täckringen är avdragen.


Efterlystid (bild 6.1 / D)


Önskad efterlystid för LED-strålkastaren kan ställas in steglöst från ca 10 sekunder till max. 15 minuter. Vid varje registrerad rörelse som sker innan denna tid löpt ut, startar tiduret på nytt.


- Ställskruv + = ca 15 minuter
- Ställskruv – = ca 10 sekunder

Skymningsinställning (bild 6.1 / E)

LED-strålkastarens önskade aktiveringströskel kan ställas in steglöst från ca 2 till 1000 lux.

– Ställskruven på  = drift i dagsljus (oberoende av ljusstyrka)

– Ställskruven på  = skymningsdrift (ca 2 lux)

För inställningen av bevakningsområdet och för funktionstestet i dagsljus, måste ställskruven stå på .

Information:

Rekommendation för inställningen av bevakningsområdet:

- Välj den kortaste tiden.
- Gör inställningen i skymningen.

Information:

Efter varje gång som LED-strålkastaren har släckts avbryts rörelsebevakningen i ca 1 sekund. Först efter att denna tid har löpt ut kan LED-strålkastaren tändas igen vid rörelse.

Självtest

Vid idrifttagningen genomför elektroniken en självtest under ca 1 minut. Därefter är sensorn aktiv.

Inställning/justering av räckvidden

Bevakningsområdet kan ställas in individuellt allt efter behov.

Täckfolie (bild 6.2)

Täckfolien är till för att täcka så många linssegment som behövs och på så vis individuellt begränsa räckvidden. Felkopplingar utesluts och särskilt riskanta ställen övervakas riktat. (bild 6.3/6.4/6.5)

- Dela av täckskydden längs de lodräta och vågräta markeringarna. (bild 6.2)
- Lossa täckringen.
- Haka i täckskydden upptill på sensorlinsen.
- Genom att täckringen sticks i förankras täckskydden ordentligt. (bild 6.2)

Sensorenhet

Genom att vrida på sensorhuset $\pm 80^\circ$ kan dessutom en fininställning göras.

– Vrid sensorenheten 80° horisontalt. (bild 6.6)

Övrigt

Lamphuvudets svängområde (bild 6.7)

7. Drift

LED-strålkastaren är inte avsedd som professionellt tjuvarlarm, eftersom den inte uppfyller de krav som ställs mot överkan och sabotage. Väderleksinflytanden kan påverka LED-strålkastarens funktion. Kraftiga vindbyar, snöfall, regn- och hagelskurar kan orsaka oönskad tändning av ljuset, eftersom de plötsliga temperaturskillnaderna inte kan skiljas från normala värmekällor.

8. Rengöring och skötsel



Fara pga elektrisk ström!

Om vatten kommer i kontakt med strömförande delar kan det medföra elektrisk chock, brännsår eller dödsfall.

- Rengör bara apparaten när den är torr.

Risk för materiella skador!

Felaktiga rengöringsmedel kan orsaka skador på armaturen.

- Rengör den med en lätt fuktad trasa utan rengöringsmedel.

9. Åtgärdande av störningar

Apparaten utan spänning

- Säkring inte påslagen eller defekt.
 - Tillkoppla säkringen.
 - Byt ut den defekta säkringen.
- Avbrott i kabel.
 - Slå till strömbrytaren.
 - Kontrollera kabeln med spanningsprovare.
- Kortslutning i nätanlutningen.
 - Kontrollera anslutningarna.

Armaturen tänds inte.

- Felaktig skymningsinställning.
 - Ställ in reaktionsnivån på nytt.
- Nätströmbrytare från.
 - Slå till strömbrytaren.
- Säkring inte påslagen eller defekt.
 - Tillkoppla säkringen.
 - Byt ut den defekta säkringen.
- Bevakningsområde för litet eller inte korrekt.
 - Kontrollera och justera bevakningsområdet.
- Ljuskälla defekt.
 - Ljuskällan kan inte bytas ut. Hela armaturen måste bytas ut.

Armaturen släcks inte.

- Ständig rörelse i bevakningsområdet.
 - Kontrollera bevakningsområdet.
 - Begränsa eller förändra bevakningsområdet vid behov.

Apparaten sätts på oönskat.

- Rörelse i bevakningsområdet t.ex. genom djur, träd eller bilar.
 - Kontrollera bevakningsområdet.
 - Begränsa eller förändra bevakningsområdet vid behov.
- Apparaten rör sig t.ex. genom vindbyar eller nederbörd.
 - Montera apparaten på ett fast underlag.

10. Avfallshantering

Elapparater, tillbehör och förpackning måste lämnas in till miljövänlig återvinning.



Kasta inte elapparater i hushållssoporna!

Gäller endast EU-länder:

Enligt det gällande europeiska direktivet om uttjänta elektriska och elektroniska apparater och dess omsättning i nationell lagstiftning, måste uttjänta elapparater lämnas in till miljövänlig återvinning.

11. Tillverkargaranti

Denna Steinel-produkt är tillverkad med största noggrannhet. Den är funktions- och säkerhets-testad enligt gällande föreskrifter och har därefter genomgått en stickprovskontroll. Steinel garanterar felfritt tillstånd och felfri funktion. Garantin gäller i 36 månader från inköpsdagen. Vi åtgärdar bristfällighet orsakade av material- eller tillverkningsfel. Garantin uppfylls genom reparation eller utbyte av bristfälliga delar efter vårt val. Garantin omfattar inte slitage och skador orsakade av felaktigt hanterande eller bristande underhåll och skötsel av produkten. Följaskador på främmande föremål ersätts ej. Garantin gäller endast då produkten, som inte får vara demonterad, sändes väl förpackad med kort beskrivning av felet och fakturakopia eller kvitto (inköpsdatum och stämpel) till vår representant eller lämnas till inköpsstället.

Reparationservice:

Kontakta nästa serviceställe för reparationer efter garantitidens utgång eller vid bristfälligheter som inte omfattas av garantin.

3 Å R S
TILLVERKAR
GARANTI

1. Om dette dokument

- Ophavsretligt beskyttet. Eftertryk, også i uddrag, kun med vores tilladelse.
- Vi forbeholder os ret til ændringer af hensyn til den tekniske udvikling.
- Alle produktmål er i mm.

2. Generelle sikkerhedsanvisninger



Fare, hvis brugsanvisningen ikke følges!

Denne brugsanvisning indeholder vigtige informationer om sikker håndtering af enheden. Der gøres specifikt opmærksom på mulige farer. Manglende overholdelse kan medføre døden eller alvorlige kvæstelser.

- Læs brugsanvisningen omhyggeligt.
- Følg sikkerhedsanvisningerne.
- Opbevar brugsanvisningen, så der er adgang til den.
- Håndtering af elektrisk strøm kan medføre farlige situationer. Berøring af strømførende dele kan give elektrisk stød, forbrændinger og medføre dødsfald.
- Arbejde på netspænding skal udføres af kvalificeret fagpersonale.
- Overhold det pågældende lands installationsforskrifter og tilslutningsregler (f. eks. D: VDE 0100, A: ÖVE-ÖNORM E8001-1, CH: SEV 1000).
- Brug kun originale reservedele.
- Projektørens hus bliver varmt under brugen. LED-panelet må kun justeres i afkølet tilstand.
- Reparationer skal udføres af autoriserede værksteder.

3. LS 150 LED / LS 300 LED

Korrekt anvendelse

LED-projektør med infrarød bevægelsessensor til indendørs og udendørs vægmontering.

Udstyr

- Drejeligt LED-panel.
- Bevægeligt sensorhus ($\pm 80^\circ$)
- Betjening med indstillingsknap.
- Infrarød bevægelsessensor.

Funktionsprincip

- Den infrarøde sensor registrerer varmeudstrålingen fra genstande (f. eks. mennesker, dyr), der bevæger sig.
- Varmeudstrålingen omsættes elektronisk og tænder automatisk en tilsluttet forbruger (f. eks. en lampe).
- Den sikreste bevægelsesovervågning foretages ved at montere enheden sideværts i forhold til gangretningen.
- Rækkevidden er begrænset, hvis du går direkte hen mod enheden.
- Forhindringer (f. eks. træer, mure) hindrer sensorens udsyn.
- Hvis der er forhindringer (f. eks. mure eller ruder), registreres der ingen varmestråling, og der sker ingen omskiftning.
- Der skelnes ikke mellem pludselige temperaturudsving pga. vejret og varmekilder.
- Diffus belysning vha. effektiv LED-teknologi og lysspredende skærm.

Udførelser

- LS 150 LED
- LS 300 LED

Leveringsomfang (fig. 3.1/3.2)

Drejeområde for projektørens hoved (fig. 3.3/6.7)

Produktmål for LS 150 LED (fig. 3.4) Produktmål for LS 300 LED (fig. 3.5)

Oversigt over enheden (fig. 3.6)

- A LED-panel
- B Hus
- C Vægbeslag
- D Tidsindstilling
- E Skumringsindstilling
- F Sensorenhed
- G Ringafdækning

Tekniske data

- Mål for LS 150 LED (H x B x D):
215 x 155 x 170 mm
- Mål for LS 300 LED (H x B x D):
241 x 213 x 186 mm
- Effekt for LS 150 LED:
20,5 W / 1760 lm / 86 lm/W
- Effekt for LS 300 LED:
30,6 W / 3120 lm / 102 lm/W
- Nettilslutning: 220 - 240 V, 50/60 Hz
- Farvetemperatur: 4000 K (neutral hvid)
- Levetid (L70 B10): 50000 timer
- Sensorteknik: Passiv infrarød

Overvågningsvinkel:

- 240° med 180° åbningvinkel
- Sensorenhedens drejeradius: $\pm 80^\circ$
- Projiceret areal front LS 150 LED: 240 cm²
- Projiceret areal front LS 300 LED: 355 cm²
- Projektørens drejeradius:

Vandret $\pm 40^\circ$
Lodret $+ 110^\circ$ til -40°

- Tidsindstilling: 10 s - 15 min
- Skumringsindstilling: 2-1000 lux
- Rækkevidde: maks. 12 m
- Monteringshøjde: 1,8-2 m
- Temperaturområde: -10°C til $+30^\circ\text{C}$
- Kapslingsklasse: IP 44
- Beskyttelsesklasse: I

4. Elektrisk installation

Tilslutning

Nettilførslen består af en ledning med 2 eller 3 ledere:

- L = fase (oftest sort, brun eller grå)
- N = nulleder (oftest blå)
- PE = jordledning (grøn/gul)

Bemærk:

Jordlederen skal ikke tilsluttes ved dette produkt.

Tilslutningsdiagram (fig. 4.1)

Lyskilden i denne LED-projektør kan ikke udskiftes. Hvis lyskilden skal udskiftes (f. eks. når den ikke fungerer længere), skal hele LED-projektøren udskiftes.

5. Montering



Fare pga. elektrisk strøm!

Berøring af strømførende dele kan give elektrisk stød, forbrændinger og medføre dødsfald.

- Slå strømmen fra, og afbryd spændingstilførslen.
- Kontrollér med en spændingstester, om spændingen er afbrudt.
- Sørg for, at spændingstilførslen forbliver afbrudt.

Fare for materielle skader!

Ombytning af tilslutningsledninger kan medføre kortslutning.

- Identificer tilslutningsledningerne.
- Forbind tilslutningsledningerne igen.

Forberedelse af montering

- Kontrollér alle komponenter for beskadigelser. Er produktet beskadiget, må det ikke tages i brug.

- Vælg et egnet monteringssted.
 - Tag hensyn til rækkevidden (fig. 5.1)
 - Tag hensyn til bevægelsesregistreringen (fig. 5.2/5.3)
 - Vibrationsfrit.
 - Overvågningsområde uden forhindringer.
 - Ikke i eksplosionsfarlige områder.
 - Ikke på let brændbare overflader.
 - Ingen mulighed for at se ind i LED-projektøren fra kort afstand (<20 cm).
 - Montering af LED-projektør i vandret stilling ($\pm 15^\circ$).
- Juster LED-projektøren korrekt (fig. 5.4)

Monteringstrin

- Kontrollér, at spændingstilførslen er afbrudt (fig. 4.1)
- Løsn sikringskruen (fig. 5.5)
- Løsn huset fra vægbeslaget (fig. 5.5)
- Adskil stikklemmen fra vægbeslaget (fig. 5.6)
- Markér borehullerne (fig. 5.7/5.8)
- Bør huller, og sæt rawlplugs i (fig. 5.9/5.10)
- Gennembryd membranen.
 - Indsæt tætningsproppen, og før ledningen igennem (skjul tilførselsledning) (fig. 5.11/5.12)
- Knæk en af de to lasker af.
 - Gennembryd membranen.
 - Før ledningen igennem (synlig tilførselsledning) (fig. 5.13/5.14)
- Tilslut tilslutningskablet (fig. 5.15)
- Tilslut stikklemmen (fig. 5.15)
- Sæt huset på vægbeslaget (fig. 5.16)
- Skru sikringskruen i (fig. 5.17)
- Slå strømforsyningen til (fig. 5.17)
- Foretag indstillinger → "6. Funktion"

6. Funktion

Standardindstillinger

Tidsindstilling (E): 10 sekunder
Skumringsindstilling (F): 1000 lux, (dagsdrift)

Alle funktioner kan kun indstilles, når ringafdækningen er taget af.

Tidsindstilling (fig. 6.1/D)


LED-projektørens ønskede lysvarighed kan indstilles trinløst fra ca. 10 sekunder til maks. 15 minutter.

Enhver bevægelse, som registreres, inden denne tid er udløbet, starter atter tidstælleren.

- Indstillingsknap + = ca. 15 minutter
- Indstillingsknap - = ca. 10 sekunder

Skumringsindstilling (fig. 6.1/E)

LED-projektørens ønskede reaktionsværdi kan indstilles trinløst fra ca. 2 til 1000 lux.

Indstillingsknap indstillet til  = anvendelse i dagslys (uafhængigt af lysstyrke)

- Indstillingsknap indstillet til  = skumringstilstand (ca. 2 lux)

Ved indstilling af overvågningsområdet og funktionstest i dagslys skal indstillingsknappen stå på



Bemærk:

Anbefaling for indstilling af overvågningsområdet:

- Vælg den korteste tid.
- Foretag indstillingen ved skumring.

Bemærk:

Hver gang LED-projektøren slukkes, er en ny bevægelsesregistrering spærret i ca. 1 sekund. Først derefter kan LED-projektøren igen tændes ved bevægelse.

Selvtest

Ved ibrugtagning udfører elektronikken en selvtest i ca. 1 minut. Derefter er sensoren aktiv.

Rækkeviddeindstilling/justering

Overvågningsområdet kan indstilles optimalt alt efter behov.

Afdækningsfolie (fig. 6.2)

Formålet med afdækningsfolien er at dække et vilkårligt antal linsesegmenter og hermed begrænse rækkevidden individuelt. Fejlomskiftninger udelukkes, eller faresteder overvåges målrettet (fig. 6.3/6.4/6.5).

- Afdækningerne afrives langs de lodrette og vandrette perforeringer (fig. 6.2).
- Afmonter dækningen.
- Afdækningerne skal påsættes i det øverste område af sensorlinsen.
- Afdækningerne fastgøres ved at sætte dækningen på (fig. 6.2)

Sensorenhed

Ved at dreje sensorhuset $\pm 80^\circ$ er det endvidere muligt at foretage en finjustering.

- Drejning af sensorenheden vandret $\pm 80^\circ$ (fig. 6.6).

Andet:

Drejeområde for projektørens hoved (fig. 6.7)

7. Drift

LED-projektøren er ikke egnet til særlige tyverialarmer, da den dertil foreskrevne sabotagesikring

mangler. Vejret kan påvirke LED-projektørens funktion. Ved kraftige vindstød, sne, regn og hagl kan der opstå fejlkobling, idet pludselige temperatursvingninger ikke kan skelnes fra varmekilder.

8. Rengøring og vedligeholdelse



Fare pga. elektrisk strøm!

Hvis vand kommer i kontakt med strømførende dele, kan det medføre elektrisk stød, forbrændinger eller død.

- Rengør kun produktet, hvis det er tørt.

Fare for materielle skader!

Enheden kan blive beskadiget pga. forkerte rengøringsmidler.

- Rengør produktet med en let fugtig klud uden rengøringsmiddel.

9. Afhjælpning af fejl

Produkt uden spænding.

- Sikring ikke slået til eller defekt.
 - Slå sikringen til.
 - Udskift den defekte sikring.
- Ledning afbrudt.
 - Slå netafbryderen til.
 - Kontrollér ledningen med en spændingstester.
- Kortslutning i nettilførslen.
 - Kontrollér tilslutningerne.

Enheden tænder ikke.

- Der er valgt en forkert skumringsindstilling.
 - Indstil aktiveringslysstyrken igen.
- Netafbryder slået fra.
 - Slå netafbryderen til.
- Sikring ikke slået til eller defekt.
 - Slå sikringen til.
 - Udskift den defekte sikring.
- Overvågningsområde for lille eller ikke korrekt.
 - Kontrollér og juster overvågningsområdet.
- Lyskilde defekt.
 - Lyskilden kan ikke udskiftes. Udskift enheden komplet.

Enheden slukker ikke.

- Konstant bevægelse i overvågningsområdet.
 - Kontrollér overvågningsområdet.
 - Begræns eller ændr overvågningsområdet om nødvendigt.

Produktet tænder uønsket.

- Bevægelse i overvågningsområdet, f.eks. dyr, træer eller biler.
 - Kontrollér overvågningsområdet.

- Begræns eller ændr overvågningsområdet om nødvendigt.
- Produktet bevæger sig på grund af vindstød eller nedbør.
 - Monter produktet på et stabilt underlag.

10. Bortskaffelse

Elapparater, tilbehør og emballage skal bortskaffes til miljøvenlig genvinding.



Smid ikke elapparater ud sammen med husholdningsaffald!

Kun for EU-lande:

I henhold til det europæiske direktiv om kasserede el- og elektronikapparater skal kasserede elapparater indsamles separat og bortskaffes til miljøvenlig genvinding.

11. Producentgaranti

Dette Stålnet-produkt er fremstillet med største omhu, funktions- og sikkerhedstestet iht. de gældende forskrifter samt underlagt stikprøvekontrol.

Stålnet garanterer for upåklagelig beskaffenhed og funktion. Garantien gælder 36 måneder fra den dag produktet er solgt til forbrugeren. Vi afhjælper mangler, der skyldes materiale- eller fabriktionsfejl, og garantien ydes i form af reparation eller udskiftning af defekte dele efter vores valg. Der ydes ikke garanti ved skader på sliddele, ej heller ved skader og mangler, der er opstået pga. ukorrekt behandling og vedligeholdelse. Yderligere følgeskader på fremmede genstande dækkes ikke.

Garantien gælder kun, hvis den ikke-adskilte enhed sammen med en beskrivelse af fejlen, kassebon eller faktura (købsdato og forhandlerstempel) sendes velemballeret til den pågældende serviceafdeling.

Reparationservice:

Når garantiperioden er udløbet, eller i tilfælde af mangler, der ikke dækkes af garantien, skal du spørge nærmeste serviceværksted om mulighederne for reparation.

3 ÅRS
PRODUCENT
GARANTI

1. Tämä asiakirja

- Tekijänoikeudellisesti suojattu. Jälkipainatus (myös osittainen) sallittu vain, mikäli annamme siihen luvan.
- Oikeudet teknistä kehitystä palveleviin muutoksiin pidätetään.
- Tuotteen kaikki mitat [mm].

2. Yleiset turvaohjeet



Käyttöohjeen laiminlyönnistä aiheutuva vaara!

Tämä käyttöohje sisältää tärkeitä laitteen turvalliseen käsittelyyn liittyviä tietoja. Mahdollisiin vaaroihin viitataan erikseen. Ohjeiden noudattamatta jättäminen voi johtaa kuolemaan tai vakaviin vammoihin.

- Lue käyttöohje huolellisesti.
- Huomioi turvaohjeet.
- Säilytä helposti saatavilla.
- Sähkövirta voi johtaa vaarallisiin tilanteisiin. Sähköä johtavien osien koskettaminen voi johtaa sähköiskuun, palovammoihin tai kuolemaan.
- Ammattitaitoisen henkilökunnan on tehtävä verkkojännitettä koskevat työt.
- Voimassa olevia asennus- ja liitäntäohjeita on noudatettava.
- Käytä ainoastaan alkuperäisiä varaosia.
- Valonheittimen runko lämpenee käytön aikana. LED-taulun suuntaaminen on tehtävä vain jäähtyneenä.
- Ammattikorjaamon on tehtävä korjaukset.

3. LS 150 LED / LS 300 LED

Käyttötarkoituksen mukainen käyttö

Infrapunaliiketunnistimella varustettu LED-valonheitin kiinnitetään seinään, ja se on tarkoitettu käytettäväksi sisällä ja ulkona.

Varustelu

- Kääntyvä LED-taulu.
- Liikkuva tunnistimen kotelo ($\pm 80^\circ$).
- Käyttö säätimen avulla.
- Infrapunaliiketunnistin.

Toimintaperiaate

- Infrapunatunnistin havaitsee liikkuvista ihmisistä, eläimistä jne. lähtevän lämpösäteilyn.
- Lämpösäteily muunnetaan elektronisesti ja liitetty laite (esim. valaisin) kytkeytyy automaattisesti päälle.
- Tunnistus tapahtuu varmimmin, kun laite asennetaan sivuttain kulkusuuntaan nähden.
- Toimintaetäisyys on lyhyempi kuljettaessa suoraan laitetta kohti.
- Esteet (esim. puut, seinät) estävät tunnistimen näkyvyyden.
- Esteet (esim. seinä tai lasiruudut) estävät lämpösäteilyn tunnistuksen, eikä valo tällöin kytkeydy.
- Säässä tapahtuvia äkillisiä lämpötilan vaihteluita ei eroteta muista lämmönlähteistä.
- Tehokas LED-teknologia opaaliin lasiin yhdistettynä mahdollistaa laaja-alaisen valaisun.

Mallit

- LS 150 LED
- LS 300 LED

Toimituslaajuus (kuva 3.1/3.2)

Valonheittimen taulun kääntyvyys (kuva 3.3/6.7)

Tuotteen mitat LS 150 LED (kuva 3.4)

Tuotteen mitat LS 300 LED (kuva 3.5)

Laitteen yleiskuva (kuva 3.6)

- A LED-taulu
- B Runko
- C Seinäkiinnitysosa
- D Kytentäajan asetus
- E Hämäryyastason asetus
- F Tunnistinyksikkö
- G Rengassuojus

Tekniset tiedot

- Mitat LS 150 LED (K x L x S):
215 x 155 x 170 mm
- Mitat LS 300 LED (K x L x S):
241 x 213 x 186 mm
- Teho LS 150 LED:
20,5 W / 1 760 lm / 86 lm/W
- Teho LS 300 LED:
30,6 W / 3 120 lm / 102 lm/W
- Verkkoliitäntä:
220–240 V, 50/60 Hz
- Väriämpötila:
4 000 K (neutraali valkoinen)
- Käyttöikä (L70 B10):
50 000 tuntia
- Tunnistintekniikka:
passiivinen infrapuna
- Tunnistuskulma:
240°, aukeamiskulma 180°
- Tunnistinyksikön kääntyvyys:
 $\pm 80^\circ$
- Projisoitu alue edessä LS 150 LED:
240 cm²
- Projisoitu alue edessä LS 300 LED:
355 cm²

– Valonheittimen kääntyvyys:

- vaakasuunnassa $\pm 40^\circ$*
- pystysuunnassa + 110° bis -40°*
- Kytentäajan asetus:
10 s - 15 min
- Hämäryyastason asetus:
2–1000 luksia
- Toimintaetäisyys:
enint. 12 m
- Asennuskorkeus:
1,8–2 m
- Lämpötila-alue:
-10 °C ... +30 °C
- Koteloitiluokka:
IP 44
- Suojausluokka:
I

4. Sähköasennus

Kytentä

Verkkjohtona käytetään 2- tai 3-johtimista kaapelia:

- L = vaihe (useimmimien musta, ruskea tai harmaa)
- N = nolajohdin (useimmimien sininen)
- PE = suojamaajohdin (vihreä/keltainen)

Huomautus:

Suojamaajointa ei tässä tuotteessa tarvitse liittää.

Liitäntäkaavio (kuva 4.1)

Tämän LED-valonheittimen valonlähdeä ei voi vaihtaa koko LED-valonheitin joudutaan vaihtamaan uuteen, jos valonlähde ei enää toimi (esim. sen käyttöiän päätyttyä).

5. Asennus



Sähkövirran aiheuttama vaara!

Sähköä johtavien osien koskettaminen voi johtaa sähköiskuun, palovammoihin tai kuolemaan.

- Katkaise virta.
- Tarkista jännitteettömyys jännitteenkoettimella.
- Varmista, että virta ei palaudu.

Aineellisten vahinkojen vaara!

- Liitäntäjohtojen vaihtuminen keskenään voi johtaa oikosuikuun.
- Tunnista liitäntäjohtodot.
- Yhdistä liitäntäjohtodot uudelleen.

Asennuksen valmistelu

- Tarkista, että missään komponentissa ei ole vaurioita. Älä ota tuotetta käyttöön, jos siinä on vaurioita.
- Valitse sopiva asennuspaikka.
 - Huomioi toimintaetäisyys. (Kuva 5.1)
 - Huomioi toiminta-alue. (Kuva 5.2/5.3)
 - Tärinäton paikka.
 - Toiminta-alueella ei ole esteitä.

- Ei räjähdysvaarallisille alueille.
- Ei herkästi syttyville pinnoille.
- Ei mahdollisuutta katsoa LED-valaisimeen lyhyeltä etäisyydeltä (<20 cm).
- LED-valonheittimen asennus vaakasuoraan asentoon ($\pm 15^\circ$).
- Suuntaa LED-valonheitin oikein. (Kuva 5.4)

Asennuksen vaiheet

- Tarkista, että virta on katkaistu. (Kuva 4.1)
- Avaa lukitusruuvi. (Kuva 5.5)
- Irrota kotelo seinäkiinnitysosasta. (Kuva 5.5)
- Irrota jousiliitin seinäkiinnitysosasta. (Kuva 5.6)
- Merkitse reiät. (Kuva 5.7/5.8)
- Poraa reiät ja aseta tulpat. (Kuva 5.9/5.10)
- Lävistä kalvo. Aseta tiivistystulppa, työnä johto sen läpi (johdon oppoasennus). (Kuva 5.11/5.12)
- Taita toinen läpivientiaihioista irti. Lävistä kalvo. Työnä johto sisään (johdon pinta-asennus). (Kuva 5.13/5.14)
- Liitä liitäntäkaapeli. (Kuva 5.15)
- Yhdistä pistoliitin. (Kuva 5.15)
- Liitä kotelo seinäkiinnitysosaan. (Kuva 5.16)
- Kierrä lukitusruuvi paikoilleen. (Kuva 5.17)
- Kytke virta päälle. (Kuva 5.17)
- Suorita asetukset → "6. Toiminta"

6. Toiminta

Tehdasasetukset

Kytentäajan asetus (E): 10 sekuntia
Hämäryyastason asetus (F): 1000 luksia (päiväkäyttö)

Kaikki toiminnot voidaan säätää vain, kun rengassuojus otetaan pois.

Kytentäajan asetus (kuva 6.1/D)


LED-valonheittimen kytentäaika (päävalaistus) voidaan asettaa portaattomasti noin 10 sekunnin ja enintään 15 minuutin välille. Jokainen tämän ajan kuluessa havaittu liike käynnistää kytentäajan uudelleen.

- Säädin + = n. 15 minuuttia
- Säädin – = n. 10 sekuntia

Hämäryyastason asetus (kuva 6.1/E)

LED-valonheittimen haluttu kytentäaika voidaan asettaa portaattomasti n. 2–1000 luksin välille.

- Säädin asetettu kohtaan ⚙ = päiväkäyttö (valoisuudesta riippumatta)
- Säädin asetettu kohtaan ☾ = hämäräkäyttö (noin 2 luksia)

Toiminta-alueen asettamisen ja toimintatestin suorittamisen ajaksi säädin on käännettävä asentoon 

Huomautus:

Toiminta-alueen säätämiseen liittyvä suositus:

- Valitse lyhin aika.
- Tee säätö hämärässä.

Huomautus:

LED-valonheittimen sammuttua kestää aina noin yhden sekunnin, kunnes tunnistin reagoi liikkeeseen toiminta-alueella. LED-valonheitin syttyy liikkeen yhteydessä uudelleen vasta tämän ajan kuluttua.

Itsetesti

Käyttöönoton yhteydessä elektroniikka suorittaa noin minuutin kestävän itsetestin. Tunnistin on sen jälkeen aktiivinen.

Toiminta-alueen rajaus / säätö

Toiminta-aluetta voidaan tarvittaessa rajata.

Suojakalvo (kuva 6.2)

Linssin suojuksella voidaan peittää haluttu määrä linssin lohkoja eli rajata toimintaetäisyyttä yksilöllisesti. Näin voidaan estää virhekytkennät tai rajata tietyt alueet pois. (Kuva 6.3/6.4/6.5)

- Voit erottaa suojuukset toisistaan pystysuunnassa ja vaalasuunnassa valmiita uria pitkin taittamalla. (Kuva 6.2)
- Irota rengassuojus.
- Ripusta linssin suojuukset tunnistimen linssin yläosaan.
- Kun rengassuojus pistetään takaisin paikoilleen, linssin suojuukset kiinnittyvät. (Kuva 6.2)

Tunnistinyksikkö

Hienosäätö on mahdollista kiertämällä tunnistimen runkoa $\pm 80^\circ$.

- Tunnistinyksikön kääntäminen vaakatasossa $\pm 80^\circ$. (Kuva 6.6)

Muuta:

Valonheittimen taulun kääntyvyys. (kuva 6.7)

7. Käyttö

LED-valonheitin ei sovellu käytettäväksi osana erityisiä murtohälytysjärjestelmiä, sillä siitä puuttuu määräysten mukainen suojaus sabotaa sin varalta. Sääolosuhteet saattavat vaikuttaa LED-valonheittimen toimintaan. Voimakkaat tuulenpuuskat sekä lumi-, vesi- ja raesateet saattavat aiheuttaa virhetoimintoja, koska tunnistin ei erota äkillisiä lämpötilan vaihteluita lämmönlähteistä.

8. Puhdistus ja hoito



Sähkövirran aiheuttama vaara!

Veden pääseminen kosketuksiin sähköä johtavien osien kanssa voi johtaa sähköiskuun, palovammiin tai kuolemaan.

- Puhdista laite vain kuivana.

Aineellisten vahinkojen vaara!

Väärien puhdistusaineiden käyttö voi vioittaa laitetta.

- Puhdista laite vain hieman kostutetulla liinalla ilman puhdistusaineita.

9. Viankorjaus

Laitteessa ei ole jännitettä.

- Sulaketta ei ole kytketty tai se on viallinen.
 - Kytke sulake päälle.
 - Vaihda viallinen sulake.
- Katkos johdossa.
 - Kytke verkkokytkin päälle.
 - Tarkasta johto jännitteenkoettimella.
- Oikosulku verkkojohdossa.
 - Tarkasta liitännät.

Laite ei kytkeydy.

- Väärä hämällystason asetus.
 - Aseta hämällystaso uudelleen.
- Verkkokytkin pois päältä.
 - Kytke verkkokytkin päälle.
- Sulaketta ei ole kytketty tai se on viallinen.
 - Kytke sulake päälle.
 - Vaihda viallinen sulake.
- Toiminta-alue liian pieni tai ei oikea.
 - Tarkista ja säädä toiminta-alue.
- Valonlähde viallinen.
 - Valonlähdettä ei voi vaihtaa. Vaihda laite kokonaan uuteen.

Laite ei kytkeydy pois.

- Jatkuvaa liikettä toiminta-alueella.
 - Tarkista toiminta-alue.
 - Rajaa tai muuta toiminta-aluetta tarvittaessa.

Laite kytkeytyy ei-toivotusti päälle.

- Liikettä toiminta-alueella (esim. eläimiä, puita tai autoja).
 - Tarkista toiminta-alue.
 - Rajaa tai muuta toiminta-aluetta tarvittaessa.
- Laite heiluu (liikkuu) esim. tuulenpuuskien tai voimakkaan sateen takia.
 - Kiinnitä laite tukevalle alustalle.

10. Hävittäminen

Sähkölaitteet, tarvikkeet ja pakkaukset tulee toimittaa ympäristöystävälliseen kierrätykseen.



Älä heitä sähkölaitteita talousjätteiden sekaan!

Koskee vain EU-maita:

Voimassa olevan eurooppalaisen sähkö- ja elektroniikkaromua koskevan direktiivin ja sen kansalliseen lainsäädäntöön saattamisen mukaisesti käytökelvottomat sähkölaitteet on koottava erikseen ja toimitettava ympäristöystävälliseen kierrätykseen.

11. Valmistajan takuu

Tämä STEINEL-tuote on valmistettu huolellisesti, ja sen toiminta ja turvallisuus on testattu voimassa olevien määräysten mukaisesti. Tuotantoa valvotaan pistokokein. STEINEL myöntää takuun tuotteen moitteettomalle toiminnalle ja rakenteelle.

Takuuaika on 36 kuukautta ostopäivästä alkaen.

Tänä aikana STEINEL vastaa kaikista materiaali- ja valmistusvirioista valintansa mukaan joko korjaamalla tai vaihtamalla vialliset osat. Takuun piiriin eivät kuulu kuluvat osat eivätkä vahingot, jotka ovat aiheutuneet väärästä huollosta tai käsittelystä tai laitteen putamisesta. Takuu ei koske laitteen muille esineille mahdollisesti aiheuttamia vahinkoja.

Viallinen laite toimitetaan yhdessä lyhyen virhekuvaoksen ja ostokuitin kanssa (ostopäivämäärä ja myyjäliikkeen leima) hyvin pakattuna lähimpään huoltopisteeseen. Takuu raukeaa, jos tuotetta on avattu enemmän kuin tuotteen asentaminen vaatii.

Korjauspalvelu:

Takuuajan jälkeen tai takuun piiriin kuulumattoman vian ollessa kyseessä ota yhteyttä huoltopalveluumme ja pyydä tietoja korjausmahdollisuuksista.

3 VUODEN
VALMISTAJAN
TAKUU

1. Om dette dokumentet

- Med opphavsrett. Ettertrykk, også i utdrag, kun med vår tillatelse.
- Det tas forbehold om endringer som tjener tekniske fremskritt.
- Alle produktmål i mm.

2. Generelle sikkerhetsinstruksjoner



Fare dersom bruksanvisningen ignoreres!

Denne anvisningen inneholder viktig informasjon for sikker bruk av enheten. Det gjøres ekstra oppmerksom på mulige farer. Ignoreres disse, kan dette føre til død eller alvorlige personskader.

- Les bruksanvisningen nøye.
- Følg sikkerhetsinstruksene.
- Oppbevar bruksanvisningen tilgjengelig.
- Bruk av elektrisk strøm kan føre til farlige situasjoner. Berøring av strømførende deler kan føre til elektrisk sjokk, forbrenninger eller død.
- Arbeid på nettspenningen skal utføres av kvalifisert fagpersonale.
- Følg nasjonale installasjonsforskrifter og tilkoblingskrav (f.eks. D: VDE 0100, A: ÖVE-ÖNORM E8001-1, CH: SEV 1000).
- Bruk kun originale reservedeler.
- Lyskasterboksen blir varm under drift. Juster LED-panelet kun når det er avkjølt.
- Reparasjoner skal utføres på autoriserte verksteder.

3. LS 150 LED / LS 300 LED

Forskriftsmessig bruk

LED-lyskaster med infrarød bevegelsessensor for montering på vegg inne og ute.

Utstyr

- LED-panelet kan svinges
- Bevegelig sensorhus ($\pm 80^\circ$)
- Betjening med skruknapp
- Infrarød bevegelsessensor

Funksjon

- Den infrarøde sensoren registrerer varmestrålingen fra f.eks. mennesker eller dyr som beveger seg.
- Varmestrålingen omsettes elektronisk og kobler automatisk inn et tilknyttet apparat (f.eks. en lampe).

- Den sikreste bevegelsesregistreringen oppnås når enheten monteres til siden for gangretningen.
- Rekkevidden er innskrenket når man går rett mot enheten.
- Hindre (f.eks. trær, murer) reduserer sensorens sikt.
- Det registreres ingen varmeutstråling gjennom hindre (f.eks. murer eller glassflater), og lampen kobles ikke inn.
- Det skilles ikke mellom plutselige temperatursvingninger grunnet værpåvirkning og varmekilder.
- Effektiv LED-teknologi kombinert med opalhvitt glassflate gir lys over et stort område.

Modeller

- LS 150 LED
- LS 300 LED

Leveringsomfang (ill. 3.1 / 3.2)

Lyskasterhodets svingvidde (ill. 3.3 / 6.7)

Produktmål LS 150 LED (ill. 3.4)

Produktmål LS 300 LED (ill. 3.5)

Apparaturversikt (ill. 3.6)

- A LED-panel
- B Hus
- C Veggholder
- D Tidsinnstilling
- E Skumringsinnstilling
- F Sensorenhet
- G Ringdeksel

Tekniske spesifikasjoner

- Mål LS 150 LED (h x b x d):
215 x 155 x 170 mm
- Mål LS 300 LED (h x b x d):
241 x 213 x 186 mm
- Effekt LS 150 LED:
20,5 W / 1760 lm / 86 lm / W
- Effekt LS 300 LED:
30,6 W / 3120 lm / 102 lm / W
- Nettilkobling: 220 – 240 V, 50 / 60 Hz
- Fargetemperatur: 4000 K (nøytralhvitt)
- Levetid (L70 B10): 50000 timer
- Sensorteknikk: Passiv-infrarød
- Dekningsvinkel: 240° med 180° åpningsvinkel
- Sensorenhetens svingvidde: $\pm 80^\circ$
- Projisert flate front LS 150 LED: 240 cm²
- Projisert flate front LS 300 LED: 355 cm²
- Lyskasterens svingvidde:
horisontalt $\pm 40^\circ$
vertikalt + 110° til -40°
- Tidsinnstilling: 10 s - 15 min

- Skumringsinnstilling: 2-1000 lux
- Rekkevidde: maks. 12 m
- Monteringshøyde: 1,8-2 m
- Temperaturområde: -10 °C til +30 °C
- Kapslingsgrad: IP 44
- Kapslingsklasse: I

4. Elektrisk installasjon

Tilkobling

Nettledningen består av en 2- eller 3-ledet kabel:

- L** = fase (som regel svart, brun eller grå)
- N** = nullleder (som regel blå)
- PE** = jordleder (grønn / gull)

Merk:

Før dette produktet er det ikke nødvendig å koble til jordlederen.

Koblingsskjema (ill. 4.1)

Lyskilden i denne LED-lyskasteren kan ikke skiftes ut. Dersom lyskilden må erstattes (f.eks. mot slutten av levetiden), må hele LED-lyskasteren skiftes ut.

5. Montering



Elektrisk strøm kan utgjøre fare!

Berøring av strømførende deler kan føre til elektrisk sjokk, forbrenninger eller død.

- Slå av strømmen og stans strømtilførselen.
- Bruk en spenningsstester til å kontrollere at ledningen er strømfri.
- Påse at strømtilførselen forblir stanset.

Fare for materielle skader!

Forveksles tilkoblingsledningene, kan dette føre til kortslutning.

- Identifiser tilkoblingsledningene.
- Koble til tilkoblingsledningene på nytt.

Forberede montering

- Kontroller alle komponenter for skader. Ikke ta produktet i bruk dersom det er skadet.
- Velg et egnet monteringssted.
 - Ta hensyn til rekkevidden. (ill. 5.1)
 - Ta hensyn til bevegelsesdekningen. (ill. 5.2 / 5.3)
 - Vibrasjonsfritt.
 - Dekningsområdet er fritt for hindre.
 - Ikke i eksplosive omgivelser.
 - Ikke på lett antennelige overflater.

- Ikke se inn i LED-lampen på kort avstand (<20 cm).
- LED-lyskasteren monteres i vannrett stilling ($\pm 15^\circ$).
- Juster LED-lyskasteren korrekt. (ill. 5.4)

Fremgang ved montering:

- Sjekk at strømtilførselen er stanset. (ill. 4.1)
- Løsne sikringskruen (ill. 5.5)
- Ta huset av veggbraketten (ill. 5.5)
- Ta innstikksklemmen ut av veggbraketten (ill. 5.6)
- Tegn borehull (ill. 5.7 / 5.8)
- Bor hull og sett inn pluggen (ill. 5.9 / 5.10)
- Stikk hull på svømmehuden. Sett inn tetningspluggen, før inn kabelen (skjult ledningsføring). (ill. 5.11 / 5.12)
- Knekk av en av tappene. Stikk hull på svømmehuden. Før inn kabelen (åpen ledningsføring). (ill. 5.13 / 5.14)
- Koble til ledningen (ill. 5.15)
- Sett inn innstikksklemmen (ill. 5.15)
- Fest huset på veggholderen (ill. 5.16)
- Skru inn sikringskruen (ill. 5.17)
- Slå på strømtilførselen (ill. 5.17)
- Foreta innstillinger → «6. Funksjon»

6. Funksjon

Fabrikkinnstillinger

Tidsinnstilling (**E**): 10 sekunder
Skumringsinnstilling (**F**): 1000 lux, (dagslysmodus)
Dekkringen må tas av for at alle funksjoner skal kunne stilles inn.



Tidsinnstilling (ill. 6.1 / D)


Ønsket belysningstid for LED-lyskasteren kan stilles trinnløst inn fra ca. 10 sekunder til maks. 15 minutter. Tidsuret starter på nytt hvis den registrerer noen form for bevegelse før denne tiden er utløpt.

- Stillskrue + = ca. 15 minutter
- Skruknapp - = ca. 10 sekunder

Skumringsinnstilling (ill. 6.1 / E)

Ønsket reaksjonsnivå for LED-lyskasteren kan stilles trinnløst inn fra ca. 2 til 1000 lux .

- Skruknappen stilt på  = dagslysmodus (uavhengig av lysstyrke)
- Skruknappen stilt på  = skumringsmodus (ca. 2 lux)

Når dekningsområdet stilles inn, og for funksjonstest i dagslys, må skruknappen stå på .

Merk:

Anbefaling for innstilling av dekningsområdet:

- Velg korteste tid.
- Still inn i skumringen.

Merk:

Hver gang LED-lyskasteren kobles ut, avbrytes en ny bevegelsesregistrering i ca. 1 sekund. Først når denne tiden er gått, kan LED-lyskasteren tenne lys ved bevegelse igjen.

Selvtest

Ved igangsetting foretar det elektroniske systemet en selvtest i ca. 1 minutt. Deretter er sensoren aktivert.

Rekkeviddeinnstilling /justering

Dekningsområdet kan stilles optimalt inn etter behov.

Dekkkfolie (ill. 6.2)

Dekkkfolien brukes til å dekke til så mange linse-segmenter som ønsket, slik at rekkevidden kan innskrenkes individuelt. Feilkoblinger utelukkes eller fareområder overvåkes mårettet. (ill. 6.3/6.4/6.5).

- Brekk dekkplatene loddrett og vannrett fra hverandre i rillene. (ill. 6.2).
- Trekk av dekkringen.
- Hekt inn dekkplatene øverst på sensorlinsen.
- Dekkplatene festes når ringdekselet settes på. (ill. 6.2)

Sensorenhet

Utover dette kan det foretas en $\pm 80^\circ$ finjustering ved å dreie sensorhuset.

- Vri sensorenheten horisontalt $\pm 80^\circ$. (ill. 6.6)

Annet:

Lyskasterhodets svingvidde (ill. 6.7)

7. Drift

LED-lyskasteren egner seg ikke for spesielle innbruddsalarmanlegg, fordi det ikke er tilstrekkelig sikret mot sabotasje. Værforholdene kan påvirke funksjonen til LED-lyskasteren. Sterke vindkast, snø, regn og haglbyger kan føre til feilkoblinger, ettersom apparatet ikke kan skille mellom plutselige temperatursvingninger og varmekilder.

8. Rengjøring og stell



Elektrisk strøm kan utgjøre fare!

Kommer strømførende deler i kontakt med vann, kan dette føre til elektrisk sjokk, forbrenninger eller død.

- Apparatet skal kun rengjøres når det er tørt.

Fare for materielle skader!

Bruk av feil rengjøringsmiddel kan skade enheten.

- Rengjør apparatet med en lett fuktig klut uten rengjøringsmiddel.

9. Utbedring av feil

Apparatet har ikke spenning.

- Sikringen ikke innkoblet eller defekt.
 - Koble inn sikringen.
 - Skift ut defekt sikring.
- Brudd på ledningen.
 - Slå på nettbryteren.
 - Kontroller ledningen med spenningsstester.
- Kortslutning i nettledningen.
 - Kontroller koblingene.

Enheten kobles ikke inn.

- Ikke korrekt valgt skumringsinnstilling.
 - Still inn reaksjonslystyrken på nytt.
- Nettbryter er av.
 - Slå på nettbryteren.
- Sikringen ikke innkoblet eller defekt.
 - Koble inn sikringen.
 - Skift ut defekt sikring.
- Dekningsområdet er for lite eller ikke korrekt innstilt.
 - Kontroller og juster dekningsområdet.
- Lyskilden er defekt.
 - Lyskilden kan ikke skiftes ut. Skift ut hele enheten.

Enheten kobles ikke ut.

- Permanente bevegelser i dekningsområdet.
 - Kontroller dekningsområdet.
 - Innskrenk eller forandre dekningsområdet ved behov.

Apparatet slår seg på når det ikke skal

- Bevegelser i dekningsområdet, f.eks. dyr, trær eller biler.
 - Kontroller dekningsområdet.
 - Innskrenk eller forandre dekningsområdet ved behov.
- Vindkast eller kraftig nedbør gjør at apparatet beveger seg.
 - Monter apparatet på et fast underlag.

10. Avfallsbehandling

Elektriske apparater, tilbehør og emballasje må resirkuleres på en miljøvennlig måte.



Ikke kast elektriske apparater i husholdningsavfallet.

Gjelder kun EU-land:

I henhold til gjeldende europeiske retningslinjer for elektriske apparater og brukte elektriske apparater, og i samsvar med nasjonal lovgivning, skal elektriske apparater som ikke lenger kan benyttes, samles opp atskilt fra annet søppel og gjenvinnes på en miljøvennlig måte.

11. Produsentgaranti

Dette Steinel-produktet er fremstilt med største nøyaktighet. Det er testet mht. funksjon og sikkerhet i henhold til gjeldende forskrifter og deretter underkastet en stikkprøvekontroll. Steinel gir full garanti for feilfri lyalitet og funksjon. Garantitiden utgjør 36 måneder, regnet fra dagen apparatet ble solgt til forbrukeren. Vi utbedrer mangler som kan føres tilbake til fabrikkasjonsfeil eller feil ved materialene. Garantien ytes ved reparasjon eller ved at deler med feil byttes ut. Garantien bortfaller ved skader på slitasjedeler, eller ved skader eller mangler som er oppstått som følge av ukyndig bruk eller vedlikehold. Følgeskader ved bruk (skader på andre gjenstander) dekkes ikke av garantien. Garantien ytes bare hvis hele apparatet pakkes godt inn og sendes til importøren. Legg ved en kort beskrivelse av feilen samt kvittering eller regning (kjøpsdato og forhandlers stempel).

Reparasjonsservice:

Etter garantitidens utløp, eller ved mangler som ikke dekkes av garantien, kan du spørre forhandleren om muligheter for reparasjon.

3 ÅRS
PRODUSENT
GARANTI

1. Σχετικά με αυτό το έγγραφο

- Κατοχυρωμένη τεχνολογία. Ανατύπωση, ακόμα και αποσπασματικά, μόνο κατόπιν δικής μας έγκρισης.
- Με επιφύλαξη τροποποιήσεων, οι οποίες εξυπηρετούν στην τεχνολογική πρόοδο.
- Όλες οι διαστάσεις προϊόντος σε mm.

2. Γενικές υποδείξεις ασφάλειας



Κίνδυνος λόγω μη τήρησης των οδηγιών χρήσης!

Οι παρούσες οδηγίες περιέχουν σημαντικές πληροφορίες για τον ασφαλή χειρισμό της συσκευής. Επισημαίνεται ιδιαίτερα η προσοχή σε δυνητικούς κινδύνους. Η μη τήρηση μπορεί να προκαλέσει θάνατο ή σοβαρούς τραυματισμούς.

- Διαβάξτε προσεκτικά τις οδηγίες.
- Ακολουθείτε τις υποδείξεις ασφαλείας.
- Φυλάσσετε σε προσβάσιμο μέρος.
- Η χρήση ηλεκτρικού ρεύματος μπορεί να οδηγήσει σε επικίνδυνες καταστάσεις. Η επαφή ρευματοφόρων εξαρτημάτων μπορεί να προκαλέσει ηλεκτρικό σοκ, εγκαύματα ή και θάνατο.
- Η εργασία σε ηλεκτρική τάση πρέπει να εκτελείται από εξειδικευμένο προσωπικό.
- Πρέπει να τηρούνται οι συνήθεις προδιαγραφές εγκατάστασης και οι όροι σύνδεσης που ισχύουν στην εκάστοτε χώρα (π.χ. D: VDE 0100, A: ÖVE-ÖNORM E8001-1, CH: SEV 1000).
- Χρησιμοποιείτε μόνο γνήσια ανταλλακτικά.
- Το πλαίσιο του προβολέα θερμαίνεται κατά τη λειτουργία. Ευθυγράμμιση του πάνελ LED μόνο σε κρύα κατάσταση.
- Επισκευές επιτρέπεται να εκτελούνται μόνο από εξειδικευμένα συνεργεία.

3. LS 150 LED / LS 300 LED

Χρήση σύμφωνα με τους κανονισμούς

Προβολέας LED με υπέρυθρο ανιχνευτή κινήσεων για εγκατάσταση σε τοίχο σε εσωτερικούς και εξωτερικούς χώρους.

Εξοπλισμός

- Πάνελ LED περιστρεφόμενο.
- Κινούμενο πλαίσιο αισθητήρα ($\pm 80^\circ$).
- Χειρισμός ανά ρυθμιστή.
- Υπέρυθρος ανιχνευτής κινήσεων

Αρχή λειτουργίας

- Ο αισθητήρας υπέρυθρων ανιχνεύει την θερμική ακτινοβολία κινούμενων σωμάτων (π.χ. ανθρώπων, ζώων).
- Η θερμική ακτινοβολία μετατρέπεται ηλεκτρονικά και ενεργοποιεί αυτόματα τον συνδεδεμένο καταναλωτή (π.χ. έναν λαμπτήρα).
- Η ασφαλέστερη ανίχνευση κινήσεων πραγματοποιείται με την πλάγια εγκατάσταση της συσκευής ως προς την κατεύθυνση κίνησης.
- Η εμβέλεια περιορίζεται, όταν υπάρχει απευθείας προσέγγιση του αισθητήρα.
- Εμπόδια (π.χ. δέντρα, τοίχοι) παρεμποδίζουν την ορατότητα του αισθητήρα.
- Μέσα από εμπόδια, (π.χ. τοίχους ή υαλοπίνακες) δεν ανιχνεύεται θερμική ακτινοβολία και δεν γίνεται ενεργοποίηση.
- Οι αφινίδες μεταβολές θερμοκρασίας λόγω των καιρικών συνθηκών δεν διαφοροποιούνται από τις πηγές θερμότητας.
- Επιφανειακός φωτισμός μέσω της αποδοτικής τεχνολογίας LED σε συνδυασμό με το γυαλί οπαλίνα.

Μοντέλα

- LS 150 LED
- LS 300 LED

Περιεχόμενο συσκευασίας (εικ. 3.1/3.2)

Όρια περιστροφής κεφαλής προβολέα (εικ. 3.3/6.7)

Διαστάσεις προϊόντος LS 150 LED (εικ. 3.4)

Διαστάσεις προϊόντος LS 300 LED (εικ. 3.5)

Επισκόπηση συσκευής (εικ. 3.6)

- A Πάνελ LED
- B Πλαίσιο
- C Στήριγμα τοίχου
- D Ρύθμιση χρόνου
- E Ρύθμιση ευαισθησίας
- F Μονάδα αισθητήρα
- G Δακτύλιος μάσκας

Τεχνικά δεδομένα

- Διαστάσεις LS 150 LED ($Y \times \Pi \times B$):
215 x 155 x 170 mm
- Διαστάσεις LS 300 LED ($Y \times \Pi \times B$):
241 x 213 x 186 mm
- Ισχύς LS 150 LED:
20,5 W / 1760 lm / 86 lm/W
- Ισχύς LS 300 LED:
30,6 W / 3120 lm / 102 lm/W
- Σύνδεση δικτύου:
220 – 240 V, 50/60 Hz
- Θερμοκρασία χρώματος:
4000 K (ουδέτερο λευκό)

- Διάρκεια ζωής (L70 B10): 50000 ώρες
- Τεχνολογία αισθητήρων: Παθητικοί υπέρυθροι
- Γωνία ανίχνευσης:
240° με 180° γωνία ανοίγματος
- Όρια περιστροφής μονάδας αισθητήρα: $\pm 80^\circ$
- Προβαλλόμενη επιφάνεια εμπρόσθια
LS 150 LED: 240 cm²
- Προβαλλόμενη επιφάνεια εμπρόσθια
LS 300 LED: 355 cm²
- Όρια περιστροφής προβολέα:
οριζόντια $\pm 40^\circ$
καθότις $\pm 110^\circ$ έως -40°
- Ρύθμιση χρόνου:
10 s - 15 min
- Ρύθμιση ευαισθησίας:
2-1000 Lux
- Εμβέλεια:
μεγ. 12 m
- Υψος εγκατάστασης:
1,8-2 m
- Εύρος θερμοκρασίας:
-10 °C έως +30 °C
- Είδος προστασίας:
IP 44
- Κλάση προστασίας:
I

4. Ηλεκτρική εγκατάσταση

Σύνδεση

Ο αγωγός τροφοδοσίας αποτελείται από καλώδιο 2 ή 3 συρμάτων:

L = Φάση (συνήθως μαύρο, καφέ ή γκρι)

N = Ουδέτερος αγωγός (συνήθως μπλε)

PE = Αγωγός γείωσης (πράσινο/κίτρινο)

Υπόδειξη:

Ο αγωγός γείωσης δεν πρέπει να συνδεθεί σε αυτό το προϊόν.

Διάγραμμα συνδέσεων (εικ. 4.1)

Η πηγή φωτός αυτού του προβολέα LED δεν είναι αντικαταστάσιμη, σε περίπτωση που πρέπει να αντικατασταθεί η πηγή φωτός (π.χ. με τη λήξη της διάρκειας ζωής της), πρέπει να αντικατασταθεί ολόκληρος ο προβολέας LED.

5. Εγκατάσταση



Κίνδυνος λόγω ηλεκτρικού ρεύματος!

Η επαφή ρευματοφόρων εξαρτημάτων μπορεί να προκαλέσει ηλεκτρικό σοκ, εγκαύματα ή και θάνατο.

- Απενεργοποιείτε το ηλεκτρικό ρεύμα και διακόπτετε την τροφοδοσία τάσης.
- Ελέγχετε με δοκιμαστικό τάσης αν έχει διακοπεί η τροφοδοσία τάσης.
- Βεβαιωθείτε ότι η τροφοδοσία τάσης παραμένει

διακεκομμένη.

Κίνδυνος υλικών ζημιών!

Η αντιστροφή των αγωγών σύνδεσης μπορεί να προκαλέσει βραχυκύκλωμα.

- Προσδιορίστε τους αγωγούς σύνδεσης.
- Επανασυνδέστε τους αγωγούς σύνδεσης.

Προετοιμασία εγκατάστασης

- Ελέγχετε όλα τα εξαρτήματα για τυχόν ζημιές. Σε περίπτωση βλαβών δεν επιτρέπεται η λειτουργία του προϊόντος.
- Επιλέγεται κατάλληλο σημείο εγκατάστασης.
 - Λαμβάνετε υπόψη την εμβέλεια. (εικ. 5.1)
 - Λαμβάνετε υπόψη την ανίχνευση κίνησης. (εικ. 5.2/5.3)
 - Χωρίς κραδασμούς.
 - Εύρος ανίχνευσης απαλλαγμένο από εμπόδια.
 - Όχι σε περιοχές που παρουσιάζουν κίνδυνο έκρηξης.
 - Όχι επάνω σε εύφλεκτες επιφάνειες.
 - Μην κοπάζετε στον λαμπτήρα LED από κοντινή απόσταση (<20 cm).
 - Συναρμολόγηση προβολέα LED σε οριζόντια θέση ($\pm 15^\circ$).
- Ευθυγραμμίζετε σωστά τον προβολέα LED. (εικ. 5.4)

Βήματα εγκατάστασης

- Ελέγχετε ότι η τροφοδοσία τάσης είναι απενεργοποιημένη. (εικ. 4.1)
- Λύνετε τη βίδα ασφάλισης. (εικ. 5.5)
- Αποσπάτε πλαίσιο από στήριγμα τοίχου. (εικ. 5.5)
- Αποσπάτε κλέμα εμβυσμάτωσης από το στήριγμα τοίχου. (εικ. 5.6)
- Σημαδεύετε τα σημεία για τρύπες. (εικ. 5.7/5.8)
- Ανοίγεται τρύπες και τοποθετείτε ούπατ. (εικ. 5.9/5.10)
- Προσαρμόζετε την ενισχυτική ταινία. Τοποθετείτε τη στεγανοποιητική τάπα, οδηγείτε το καλώδιο μέσα από το άνοιγμα (αγωγός τροφοδοσίας ενδοτοίχια). (εικ. 5.11/5.12)
- Στάστε τον έναν από τους δύο αμφιδέτες. Προσαρμόζετε την ενισχυτική ταινία. Οδηγείτε το καλώδιο μέσα από το άνοιγμα (αγωγός τροφοδοσίας ενδοτοίχια). (εικ. 5.13/5.14)
- Συνδέετε το καλώδιο σύνδεσης. (εικ. 5.15)
- Συνδέετε κλέμα εμβυσμάτωσης. (εικ. 5.15)
- Προσαρμόζετε πλαίσιο στο στήριγμα τοίχου. (εικ. 5.16)
- Βιδώνετε τη βίδα ασφάλισης. (εικ. 5.17)
- Ενεργοποιείτε την τροφοδοσία ρεύματος. (εικ. 5.17)
- Κάνετε ρυθμίσεις → "6. Λειτουργία"

6. Λειτουργία

Ρυθμίσεις εργοστασίου

Ρύθμιση χρόνου (E): 10 δευτερόλεπτα

Ρύθμιση ευαισθησίας (F): 1000 Lux, (λειτουργία ημέρας)

Όλες οι λειτουργίες μπορούν να ρυθμιστούν μόνο με τραβηγμένη τη μάσκα δακτυλίου.

Ρύθμιση χρόνου (εικ. 6.1/D)

Η επιθυμητή διάρκεια φωτισμού του προβολέα LED μπορεί να ρυθμιστεί αδιαβάθμητα από περ. 10 δευτερόλεπτα έως το ανώτερο 15 λεπτά. Με κάθε ανίχνευση κίνησης πριν από την παρέλευση αυτού του χρόνου γίνεται εκ νέου εκκίνηση του χρονόμετρου.


– Ρυθμιστής + = περ. 15 λεπτά


– Ρυθμιστής - = περ. 10 δευτερόλεπτα

Ρύθμιση ευαισθησίας (εικ. 6.1/E)

Το επιθυμητό όριο ευαισθησίας του προβολέα LED μπορεί να ρυθμιστεί αδιαβάθμητα από περ. 2 έως 1000 Lux.

– Ρυθμιστής σε θέση  = Λειτουργία φωτός ημέρας (εξαρτάται από φωτεινότητα)

– Ρυθμιστής σε θέση  = Λειτουργία λυκόφωτος (περ. 2 Lux)

Κατά τη ρύθμιση των ορίων ανίχνευσης και για το τεστ λειτουργίας σε φως ημέρας πρέπει ο ρυθμιστής να είναι σε θέση .

Υπόδειξη:

Κατά τη ρύθμιση της περιοχής κάλυψης προτείνεται:

- Επιλογή του βραχύτερου χρόνου.
- Πραγματοποιείτε ρύθμιση λυκόφωτος.

Υπόδειξη:

Μετά από κάθε διαδικασία απενεργοποίησης του προβολέα LED, η εκ νέου ανίχνευση κίνησης διακόπτεται για 1 περίπου δευτερόλεπτο. Μόνο αφού παρέλθει ο χρόνος αυτός μπορεί ο προβολέας LED να ενεργοποιηθεί σε κίνηση πάλι το φως.

Αυτοδοκιμή

Κατά τη θέση σε λειτουργία, το ηλεκτρονικό σύστημα εκτελεί αυτοέλεγχο για περ. 1 λεπτό. Κατόπιν ο αισθητήρας είναι ενεργός.

Ρύθμιση εμβέλειας/ευθυγράμμιση

Ανάλογα με τις ανάγκες μπορεί να γίνει βέλτιστη ρύθμιση του ορίου ανίχνευσης.

Προστατευτικό φύλλο (εικ. 6.2)

Η μεμβράνη κάλυψης εξυπηρετεί στην κάλυψη επιθυμητού αριθμού στοιχείων φακού και συνεπώς

στον εξατομικευμένο περιορισμό της εμβέλειας. Εσφαλμένες μεταγωγές αποκλείονται ή παρακολουθούνται στοχευμένα επικίνδυνα σημεία.

(εικ. 6.3/6.4/6.5)

- Οι μάσκες κάλυψης μπορούν να κοπούν κατά μήκος των προαυλακωμένων χωρισμάτων σε κάθετη και σε οριζόντια θέση. (εικ. 6.2).
- Αφαιρείτε το δακτυλιωτό κάλυμμα.
- Οι μάσκες κάλυψης μπορούν να αναρτηθούν στο επάνω μέρος του φακού του αισθητήρα.
- Με προσαρμογή του δακτυλίου μάσκας σταθεροποιούνται οι μάσκες κάλυψης. (εικ. 6.2)

Μονάδα αισθητήρα

Περιστρέφοντας το πλαίσιο του αισθητήρα κατά $\pm 80^\circ$ είναι εφικτή επίσης η ρύθμιση ακριβείας.

- Περιστροφή μονάδας αισθητήρα οριζοντίως $\pm 80^\circ$. (εικ. 6.6)

Διάφορα:

Όρια περιστροφής κεφαλής προβολέα (εικ. 6.7)

7. Λειτουργία

Για ειδικά συστήματα αντιδιαρρηκτικού συναγερμού ο προβολέας LED δεν είναι κατάλληλος, διότι δεν διαθέτει την προδιαγεγραμμένη ασφάλεια έναντι σαμποτάζ. Οι καιρικές συνθήκες μπορεί να επηρεάσουν τη λειτουργία του προβολέα LED. Όταν επικρατεί ισχυρός άνεμος, χιονίζει, βρέχει, ρίχνει χαλάζι μπορεί να προκληθεί λάθος ενεργοποίηση, διότι δεν μπορεί να γίνει διαφοροποίηση μεταξύ ξαφνικών διακυμάνσεων θερμοκρασίας και πηγών θερμότητας.

8. Καθαρισμός και φροντίδα



Κίνδυνος λόγω ηλεκτρικού ρεύματος!

Η επαφή του νερού με ρευματοφόρα εξαρτήματα μπορεί να προκαλέσει ηλεκτρικό σοκ, εγκαύματα ή και θάνατο.

- Καθαρίστε τη συσκευή σε στεγνή κατάσταση.

Κίνδυνος υλικών ζημιών!

Η χρήση λανθασμένου απορρυπαντικού μπορεί να προκαλέσει ζημιά στη συσκευή.

- Καθαρίστε τη συσκευή με ένα ελαφρά νοτισμένο πανί χωρίς απορρυπαντικό.

9. Αποκατάσταση βλάβης

Συσκευή χωρίς τάση

- Ασφάλεια μη ενεργοποιημένη ή ελαττωματική.
 - Ενεργοποιήστε την ασφάλεια.
 - Αντικαταστήστε την ελαττωματική ασφάλεια.
- Διακόπηκε το κύκλωμα.
 - Ενεργοποιήστε τον διακόπτη δικτύου.
 - Ελέγξτε το κύκλωμα με δοκιμαστικό τάσης.
- Βραχυκύκλωμα στο δίκτυο τροφοδοσίας.
 - Ελέγξτε τις συνδέσεις.

Η συσκευή δεν ενεργοποιείται.

- Λανθασμένη επιλογή ρύθμισης ορίου ευαισθησίας.
 - Ρυθμίστε εκ νέου τη φωτεινότητα απόκρισης.
- Διακοπή του δικτύου OFF.
 - Ενεργοποιήστε τον διακόπτη δικτύου.
- Ασφάλεια μη ενεργοποιημένη ή ελαττωματική.
 - Ενεργοποιήστε την ασφάλεια.
 - Αντικαταστήστε την ελαττωματική ασφάλεια.
- Εύρος ανίχνευσης πολύ μικρό ή εσφαλμένο.
 - Ελέγξτε και ρυθμίστε το εύρος ανίχνευσης.
- Πηγή φωτός ελαττωματική.
 - Η πηγή φωτός δεν μπορεί να αλλαχθεί. Αντικαταστήστε πλήρως τη συσκευή.

Η συσκευή δεν απενεργοποιείται.

- Συνεχής κίνηση στην περιοχή ανίχνευσης.
- Ελέγξτε το εύρος ανίχνευσης.
- Εάν είναι απαραίτητο, περιορίστε ή αλλάξτε το εύρος ανίχνευσης.

Η συσκευή ενεργοποιείται ανεπιθύμητα.

- Διάρκης κίνηση εντός ορίων ανίχνευσης π.χ. λόγω ζώων, δέντρων ή αυτοκινήτων.
 - Ελέγξτε το εύρος ανίχνευσης.
 - Εάν είναι απαραίτητο, περιορίστε ή αλλάξτε το εύρος ανίχνευσης.
- Συσκευή κινείται εξαιτίας π.χ. ανεμοριππών ή ισχυρής βροχοπτώσης.
 - Συναρμολογήστε σε σταθερή επιφάνεια.

10. Απόσυρση

Ηλεκτρικές συσκευές, εξαρτήματα και συσκευασίες θα πρέπει να αποσύρονται με τρόπο φιλικό προς το περιβάλλον και να ανακυκλώνονται.



Δεν επιτρέπεται να πετάτε ηλεκτρικές συσκευές στα οικιακά απορρίμματα!

Μόνο για χώρες ΕΕ:

Σύμφωνα με την ισχύουσα Ευρωπαϊκή Οδηγία σχετικά με άχρηστες ηλεκτρικές και ηλεκτρονικές συσκευές και την εφαρμογή της σε εθνικό δίκαιο πρέπει οι άχρηστες πλέον ηλεκτρικές συσκευές

να αποσύρονται ξεχωριστά και να οδηγούνται σε ανακύκλωση φιλική προς το περιβάλλον.

11. Εγγύηση κατασκευαστή

Αυτό το προϊόν STEINEL κατασκευάστηκε με μέγιστη προσοχή, ελέγχθηκε σχετικά με τη λειτουργία του και την τεχνική του ασφάλεια σύμφωνα με τους ισχύοντες κανονισμούς και κατόπιν υποβλήθηκε σε δειγματοληπτικό έλεγχο. Η εταιρία STEINEL αναλαμβάνει την εγγύηση για απρόσκοπτη κατάσταση και λειτουργία. Ο χρόνος εγγύησης ανέρχεται σε 36 μήνες και αρχίζει με την ημέρα πώλησης στον καταναλωτή. Επιδιορθώνουμε ελαττώματα, τα οποία οφείλονται σε σφάλματα υλικού ή εργοστασίου, η εγγυητική απαίτηση εκπληρώνεται με επισκευή ή αντικατάσταση ελαττωματικών εξαρτημάτων σύμφωνα με δική μας επιλογή. Η εγγυητική απαίτηση εκπίπτει για βλάβες σε φθειρόμενα εξαρτήματα όπως επίσης για βλάβες και ελαττώματα που οφείλονται σε ακατάλληλο χειρισμό ή ακατάλληλη συντήρηση. Περαιτέρω επακόλουθες βλάβες σε ξένα αντικείμενα αποκλείονται.

Η εγγύηση παρέχεται μόνο εφόσον η συσκευή αποσταλεί σε μη αποσυναρμολογημένη μορφή με σύντομη περιγραφή βλάβης, απόδειξη ταμείου ή τιμολόγιο (ημερομηνία αγοράς και σφραγίδα εμπόρου), καλά συσκευασμένη στην αρμόδια υπηρεσία σέρβις.

Σέρβις επισκευής:

Για επισκευές μετά την πάροδο του χρόνου εγγύησης ή επισκευές ελαττωμάτων χωρίς εγγυητική απαίτηση απευθυνθείτε στο πλησιέστερο σέρβις για να πληροφορηθείτε τη δυνατότητα επισκευής.

3 E T H
ΚΑΤΑΣΚΕΥΑΣΤΗ
ΕΓΓΥΗΣΗ

1. Bu doküman hakkında

- Telif hakları korunmaktadır. Kısmen de olsa basılması, ancak onayımız alınarak mümkündür.
- Teknik gelişmelere hizmet eden değişiklikler yapma hakkı saklıdır.
- Tüm ürün boyutları mm'dir.

2. Genel güvenlik uyarıları



Kullanım kılavuzunun dikkate alınmaması nedeniyle tehlike!

Bu kılavuzda, cihazın emniyeti kullanımı için önemli bilgiler yer almaktadır. Olası tehlikeler özellikle vurgulanmıştır. Dikkate alınmaması halinde, ölüm veya ağır yaralanmalar meydana gelebilir.

- Kılavuzu dikkatli okuyun.
- Güvenlik uyarılarına riayet edin.
- Erişilebilir şekilde saklayın.
- Elektrik akımıyla yapılan çalışmalar, tehlikeli durumlara yol açabilir. Elektrik ileten parçalara dokunmak, elektrik çarpmasına, yanıklara veya ölüme yol açabilir.
- Şebeke gerilimindeki çalışmalar, uzman teknik personel tarafından yapılmalıdır.
- Ülkeye özgü kurulum yönergeleri ve bağlantı koşulları dikkate alınmalıdır (örn. D: VDE 0100, A: ÖVE-ÖNORM E8001-1, CH: SEV 1000).
- Sadece orijinal yedek parçaları kullanın.
- Spotun gövdesi, işletim sırasında ısınır. LED paneli yalnızca, soğuk durumdayken hizalayın.
- Onarımlar, uzman atölyeler tarafından yapılmalıdır.

3. LS 150 LED / LS 300 LED

Amacına uygun kullanım

Kızılötesi hareket dedektörlü LED spot, iç ve dış mekanda duvara montaj için uygundur.

Donanım

- Döndürülebilir LED paneli.
- Hareketli sensör gövdesi ($\pm 80^\circ$)
- Ayar düğmesi ile kumanda.
- Kızılötesi hareket dedektörü.

Fonksiyon prensibi

- Kızılötesi sensörü, hareket eden vücutlardan (insanlar, hayvanlar, vb.) yayılan ısı radyasyonunu algılar.
- Bu ısı radyasyonu, elektronik forma dönüştürülür ve bağlı olan bir tüketiciyi (örn. bir lambayı) otomatik olarak çalıştırır.

- Cihazı hareket yönünün yan tarafına monte ederek en güvenli hareket algılama.
- Doğrudan cihazın üzerine doğru yüründüğünde menzil kısıtlanır.
- Engeller (örn. ağaçlar, duvarlar) sensörün görüşünü engeller.
- Engeller (örn. duvarlar veya camlar) nedeniyle ısı radyasyonu algılanmaz, bu durumda hiçbir çalıştırma işlemi yapılmaz.
- Hava koşullarından dolayı ani sıcaklık değişiklikleri, ısı kaynaklarında farklılık oluşturmaz.
- Verimli LED teknolojisi sayesinde, opal cam ile bağlantılı olarak yüzeyel ışık.

Modeller

- LS 150 LED
- LS 300 LED

Teslimat kapsamı (Şek. 3.1/3.2)

Döndürülebilir spot başlığı (Şek. 3.3/6.7)

Ürünün boyutları LS 150 LED (Şek. 3.4)

Ürünün boyutları LS 300 LED (Şek. 3.5)

Cihazın genel görünümü (Şek. 3.6)

- A LED paneli
- B Gövde
- C Duvar tutucusu
- D Zaman ayarı
- E Alacakaranlık ayarı
- F Sensör ünitesi
- G Ring blendaj

Teknik özellikler

- Boyutlar LS 150 LED (Y x G x D):
215 x 155 x 170 mm
- Boyutlar LS 300 LED (Y x G x D):
241 x 213 x 186 mm
- Güç LS 150 LED: 20,5 W / 1760 lm / 86 lm/W
- Güç LS 300 LED: 30,6 W / 3120 lm / 102 lm/W
- Elektrik bağlantısı: 220 - 240 V, 50/60 Hz
- Renk sıcaklığı: 4000 K (nötr beyaz)
- Kullanım ömrü (L70 B10): 50000 saat
- Sensör teknolojisi: Pasif kızılötesi
- Kapsama açısı: 180° menfez açısıyla birlikte 240°
- Sensör ünitesinin döndürme aralığı: $\pm 80^\circ$
- Öngörülen alan ön LS 150 LED: 240 cm²
- Öngörülen alan ön LS 300 LED: 355 cm²
- Spotu döndürme aralığı: yatay $\pm 40^\circ$
dikey + 110° ila -40°
- Zaman ayarı: 10 sn - 15 dak
- Alacakaranlık ayarı: 2-1000 Lux
- Menzil: maks. 12 m
- Montaj yüksekliği: 1,8-2 m
- Sıcaklık aralığı: -10 °C ila +30 °C

- Koruma türü: IP 44
- Koruma sınıfı: I

4. Elektrik kurulumu

Bağlantı

Elektrik kablosu, 2 ya da 3 iletkenli bir kablodur:

- L = Faz (genellikle siyah, kahverengi veya gri)
- N = Nötr hattı (genellikle mavi)
- PE = Topraklama hattı (yeşil/sarı)

Not: Bu üründe, koruyucu iletken bağlı olmak zorunda değildir.

Bağlantı diyagramı (Şek. 4.1)

Bu LED spotun ışık kaynağı değiştirilemez; ışık kaynağının değiştirilmesi gerektiğinde (örn. çalışma ömrü sona erdiğinde), komple LED spotun yenilenmesi gerekir.

5. Montaj



Elektrik akımı nedeniyle tehlike!

Elektrik ileten parçalara dokunmak, elektrik çarpmasına, yanıklara veya ölüme yol açabilir.

- Elektrikli kapatın ve gerilim beslemesini kesin.
- Elektrikli kesik olduğunu, kontrol kalemi ile kontrol edin.
- Gerilim beslemesinin kesik kalacağından emin olun.

Maddi hasar tehlikesi!

Bağlantı tesisatlarının karıştırılması, kısa devreye yol açabilir.

- Bağlantı tesisatlarını tanımlayın.
- Bağlantı tesisatlarını yeniden bağlayın.

Montaj hazırlığı

- Bütün yapı parçalarında hasar kontrolü yapın. Hasarlar olduğunda, ürünü işleme almayın.
- Uygun montaj yerini seçin.
 - Erişim menziline göz önüne alarak. (Şek. 5.1)
 - Hareketlerin algılanmasını göz önüne alarak. (Şek. 5.2/5.3)
 - Titreşimsiz.
 - Kapsama alanında engeller yok.
 - Patlama tehlikesi olmayan bölgelerde.
 - Kolay tutuşmayan yüzeylerin üzerinde.
 - LED lambanın içine kısa mesafeden (<20 cm) bakmayın.
 - LED spot, yatay konumda monte edilir ($\pm 15^\circ$).

- LED spotu doğru hizalayın. (Şek. 5.4)

Montaj adımları

- Elektrik beslemesinin kapatıldığını kontrol edin. (Şek. 4.1)
- Emniyet vidasını çözün. (Şek. 5.5)
- Gövdeyi duvar tutucusundan ayırın. (Şek. 5.5)
- Geçme terminali duvar tutucusundan ayırın. (Şek. 5.6)
- Delik yerlerini işaretleyin. (Şek. 5.7/5.8)
- Delikleri delin ve dübelleri yerleştirin. (Şek. 5.9/5.10)
- Kablo geçişindeki perdeyi delin. Tapayı yerleştirin ve kabloyu içinden geçirin (Besleme kablosu, sıva altı). (Şek. 5.11/5.12)
- Kulaklardan birini bükerek kırın. Kablo geçişindeki perdeyi delin. Kabloyu içinden geçirin (Besleme kablosu, sıva üstü). (Şek. 5.13/5.14)
- Bağlantı kablosunu bağlayın. (Şek. 5.15)
- Geçme terminali bağlayın. (Şek. 5.15)
- Gövdeyi duvar tutucusuna yerleştirin. (Şek. 5.16)
- Emniyet vidasını vidalayın. (Şek. 5.17)
- Elektrik beslemesini açın. (Şek. 5.17)
- Ayarları yapın → "6. Fonksiyon"

6. Fonksiyon

Fabrika ayarları

Zaman ayarı (E): 10 saniye

Alacakaranlık ayarı (F): 1000 Lux, (Gündüz işletimi)

Tüm fonksiyonlar sadece, ring blendaj çıkarılmış haldeyken ayarlanabilir.



Zaman ayarı (Şek. 6.1/D)


LED spotun istenen aydınlatma süresi, yak. 10 saniye ile maks. 15 dakika arasında kademesiz olarak ayarlanabilir. Bu süre bitmeden önce algılanan her hareketle birlikte, saat yeniden çalışmaya başlar.

- Ayar düğmesi + = yak. 15 dakika
- Ayar düğmesi - = yak. 10 saniye

Alacakaranlık ayarı (Şek. 6.1/E)

LED spotun istenen tepkime eşiği, yak. 2 ile 1000 Lux arasında kademesiz olarak ayarlanabilir.

- Ayar düğmesi  konumunda = Gün ışığı işletimi (parlaklığa bağlı olmadan)
- Ayar düğmesi  konumunda = Alacakaranlık işletimi (yak. 2 Lux)

Kapsama alanının ayarı sırasında ve gün ışığında fonksiyon testi için, ayar düğmesi  konumunda durmalıdır.

Not:

Algılama alanını ayarlamak için öneri:

- En kısa süreyi ayarlayın.
- Ayarı alacakaranlıkta yapın.

Not:

LED spotun her durdurulmasını takiben yak. 1 saniye boyunca yeni bir hareket algılaması yapılmaz. Ancak bu sürenin bitimiyle birlikte LED spot, hareket halinde ışığı tekrar açar.

Kendini test

Devreye alma sırasında elektronik devre, yak. 1 dakika boyunca kendini test eder. Ardından sensör etkinleşir.

Erişim menzili ayarı/hassas ayar

Kapsama alanı, isteğe bağlı olarak uygun şekilde ayarlanabilir.

Örtücü folyo (Şek. 6.2)

Örtücü folyo, belirli sayıda mercekle segmentinin üzerine kapamaya ve böylece erişim menzili bireysel olarak kısıtlamaya yarar. Hatalı çalıştırma olasılığı önlenir veya tehlike bölgeleri hedef alınarak denetlenir. (Şek. 6.3/6.4/6.5)

- Kapak blendajları, üzerlerindeki inceltilmiş dikey veya yatay bölünmelerden ayrılabilir. (Şek. 6.2)
- Ring blendajı çıkartın.
- Kapak blendajları, sensör merceğinin üst kısmına asılmalıdır.
- Yuvarlak blendajın yerine takılmasıyla, kapak blendajları yerlerine sıkı oturur. (Şek. 6.2)

Sensör ünitesi

Sensör gövdesinin $\pm 80^\circ$ döndürülmesiyle, hassas bir ayar yapılması mümkündür.

- Sensör ünitesinin yatayda $\pm 80^\circ$ döndürülmesi. (Şek. 6.6)

Diğerleri:

Döndürülebilir spot başlığı (Şek. 6.7)

7. İşletim

Öngörülmesi olan sabotaj güvenliğinin bulunmayışı nedeniyle LED spot, özel hırsız alarmı sistemlerinde kullanıma uygun değildir. Hava koşulları, LED spotun fonksiyonunu olumsuz etkileyebilir. Güçlü fırtınalarda, kar, yağmur ve doluda, ani sıcaklık değişimlerinin ısı kaynaklarından ayırd edilememesi nedeniyle, bir hatalı çalıştırma meydana gelebilir.

8. Temizlik ve koruyucu bakım



Elektrik akımı nedeniyle tehlike!

Elektrik ileten parçalara suyun teması, elektrik çarpmasına, yanıklara veya ölüme yol açabilir.

- Cihazı yalnızca kuru halde temizleyin.

Maddi hasar tehlikesi!

Yanlış temizlik maddeleri nedeniyle, cihaz zarar görebilir.

- Cihazı, deterjan kullanmadan hafif nemli bir bezle temizleyin.

9. Sorun giderme

Cihazda elektrik yok.

- Sigorta çalıştırılmamış veya arızalı.
 - Sigortayı çalıştırın.
 - Arızalı sigortayı değiştirin.
- Kablo kopuk.
 - Elektrik anahtarını çalıştırın.
 - Kabloyu avometre ile gözden geçirin.
- Elektrik kablosunda kısa devre.
 - Bağlantıları gözden geçirin.

Cihaz devreye girmiyor.

- Alacakaranlık ayarı yanlış seçilmiş.
 - Devreye girme parlaklığını yeniden ayarlayın.
- Elektrik anahtarı kapalı.
 - Elektrik anahtarını çalıştırın.
- Sigorta çalıştırılmamış veya arızalı.
 - Sigortayı çalıştırın.
 - Arızalı sigortayı değiştirin.
- Kapsama alanı çok küçük veya doğru değil.
 - Kapsama alanını kontrol edin ve ayarlayın.
- Işık kaynağı arızalı.
 - Işık kaynağı değiştirilemez. Cihazı komple değiştirin.

Cihaz kapanmıyor.

- Kapsama alanında sürekli hareket var.
 - Kapsama alanını kontrol edin.
 - Gerekliğinde, kapsama alanını sınırlayın veya değiştirin.

Cihaz istem dışı çalışıyor.

- Kapsama alanında sürekli hareket var, örn. havanlar, ağaçlar veya otomobiller nedeniyle.
 - Kapsama alanını kontrol edin.
 - Gerekliğinde, kapsama alanını sınırlayın veya değiştirin.
- Cihaz hareket ediyor, örn. fırtınalar veya güçlü yağış nedeniyle.
 - Cihazı, sağlam zemin üzerinde monte edin.

10. Tasfiye

Elektrikli cihazlar, aksesuar ve ambalajlar, çevre dostu bir dönüşüme gönderilmelidir.



Elektrikli cihazları evsel atıkların içine atmayın!

Sadece AB ülkeleri için:

Atık Elektrikli ve Elektronik Cihazlar Avrupa yönergesine ve bunun dönüştüğü ulusal yasaya göre, artık kullanılmayacak haldeki elektrikli cihazların ayrı toplanıp çevre dostu geri dönüşüm için gönderilmesi zorunludur.

11. Üretici garantisi

Bu STEINEL ürünü, büyük bir itina ile üretilmiş, fonksiyon ve güvenlik kontrolleri geçerli talimatlar uyarınca yapılmış ve ardından bir numune kontrolüne tabi tutulmuştur. STEINEL, kusursuz nitelik ve fonksiyon garantisi vermektedir. Garanti süresi 36 ay olup, kullanıcıya satış tarihi itibarıyla başlar. Malzeme ve fabrikasyon hatalardan kaynaklanan kusurlar tarafımızca giderilmektedir; garanti hizmeti, tercihimize bağlı olarak kusurlu parçaların onarımı veya değişimi şeklinde gerçekleşir. Garanti hizmeti, aşınma parçalarındaki hasarları, usulüne aykırı uygulamalar veya bakım sonucunda meydana gelen hasar ve kusurları kapsamaz. Yabancı cisimlere yansıyan dolaylı zararlar, garanti kapsamı dışındadır. Garanti yükümlülüğü ancak, cihazın açılmamış halde kısa hata açıklaması, kasa fişi veya faturasıyla (satış tarihi ve satıcı kaşesi) birlikte, tam ambalajlanmış şekilde ilgili servis istasyonuna gönderilmesi durumunda geçerlidir.

Onarım servisi:

Garanti süresinin dolması veya garanti kapsamına girmeyen kusurlar halinde, onarım olanağı konusunda lütfen en yakın servis istasyonuna danışınız.

3 Y I L
ÜRETİCİ
GARANTİSİ

1. Tudnivaló a dokumentummal kapcsolatban

- Szerzői jogvédelem alatt áll. Sokszorosítani, kivenetesen is, csak az engedélyünkkel szabad.
- A műszaki fejlődést szolgáló változtatások jogát fenntartjuk.
- A termékek minden mérete mm-ben értendő.

2. Általános biztonsági útmutatások



A használati útmutató figyelmen kívül hagyásának veszélye!

Az útmutató fontos információkat tartalmaz a készülék biztonságos kezeléséhez. Kiemelten figyelmeztet a lehetséges veszélyekre. A figyelmeztetések figyelmen kívül hagyása halálos vagy súlyos sérülésekhez vezethet.

- Figyelmesen olvassa el az útmutatót.
- Hajtsa végre a biztonsági óvintézkedéseket.
- Tartsa azokat jól hozzáférhető helyen.
- Áram alatt végzett munka veszélyes helyzetek kialakulásához vezethet. Áram alatt lévő alkatrészek megérintése áramütéshez, égési sérülésekhez vagy halálos balesetkez vezethet.
- Hálózati feszültség alatt végzendő munkákat szakképzett egyénekre kell rábízni.
- Tartsa be az adott országban hatályos villanszerelési előírásokat és bekötési feltételeket (VDE 0100, A: ÖVE-ÖNORM E8001-1, CH: SEV 1000).
- Csak eredeti pótalkatrészeket használjon.
- A fényszóró háza működés közben felmelegszik. Csak lehűlt LED-panelet illesszen be.
- Javításokat csak szakszervizben végeztesse.

3. LS 150 LED / LS 300 LED

Rendeltetésszerű használat

LED-fényszóró infravörös mozgásérzékelővel bel- és kültéri falra történő szereléshez.

Felszerelés

- Elfördíthető LED-panel.
- Mozgatható érzékelők burkolatai ($\pm 80^\circ$).
- Kezelés szabályozó gomb segítségével.
- Infravörös mozgásérzékelő.

Működési elv

- Az infravörös érzékelő a mozgó testek (pl. emberek, állatok) által kibocsátott hőszugárzást érzékeli.
- Az eszköz a felfogott hőszugárzást elektronikus jellel alakítja, és ennek segítségével önműködően bekapcsol egy csatlakoztatott fogyasztót (pl. egy lámpát).
- A mozgásérzékelés akkor a leghatékonyabb, ha a készüléket a menetirányra merőlegesen szereli.
- A hatótávolság korlátozott, ha a mozgás iránya közvetlenül a készülék felé mutat.
- Akadályok (pl. fák, falak) akadályozzák az érzékelést.
- Akadályokon (pl. falon vagy ablaküvegen) keresztül a hőszugárzás nem érzékelhető, ezért kapcsolásra sem kerül sor.
- Az időjárás által kiváltott hirtelen hőmérsékletváltozásokat a készülék nem tudja megkülönböztetni a hőforrásoktól.
- A hatékony LED-technológia opál színű üveggel terített fényt biztosít.

Kivitelek

- LS 150 LED
- LS 300 LED

Szállítási terjedeleme (3.1/3.2. ábra)

A fényszórófej forgatási tartománya (3.3./6.7. ábra)

Az LS 150 LED termék méretei (3.4. ábra)

Az LS 300 LED termék méretei (3.5. ábra)

A készülék áttekintése (3.6. ábra)

- A LED égős panel
- B Ház
- C Fali tartó
- D Időbeállítás
- E Alkonykapcsoló-beállítás
- F Érzékelő egység
- G Takarógyűrű

Műszaki adatok

- Méretek LS 150 LED (Ma x Sz x Mé):
215 x 156 x 170 mm
- Méretek LS 300 LED (Ma x Sz x Mé):
241 x 213 x 186 mm
- Teljesítmény LS 150 LED:
20,5 W / 1760 lm / 86 lm/W
- Teljesítmény LS 300 LED:
30,6 W / 3120 lm / 102 lm/W
- Hálózati csatlakozó: 220 – 240 V, 50/60 Hz
- Színhőmérséklet: 4000 K (semleges fehér)
- Élettartam (L70 B10): 50000 óra
- Érzékeléstechnika: passzív infravörös

- Érzékelési szög: 240° 180°-os nyitási szöggel
- Az érzékelőegység forgatási tartománya: $\pm 80^\circ$
- Besugárzott felület front LS 150 LED: 240 cm²
- Besugárzott felület front LS 300 LED: 355 cm²
- A fényszóró forgatási tartománya:
vízszintesen: $\pm 40^\circ$
függőleges +110° és -40° között
- Időbeállítás: 10 mp - 15 perc
- Szürkületi beállítás: 2 - 1000 lux
- Hatótávolság max. 12 m
- Szerelési magasság: 1,8-2 m
- Hőmérséklettartomány: -10 °C és +30 °C között
- Védeltségi mód: IP 44
- Védelmi osztály: I

4. Elektromos bekötés

Csatlakoztatás

A hálózati vezeték egy 2- ill. 3-erű kábelből áll:

- L = fázis (többnyire fekete, barna vagy szürke)
- N = nulla vezető (többnyire kék)
- PE = védővezető (zöld/sárga)

Megjegyzés:

Ennél a terméknel nem kell csatlakoztatni a védőföldelést.

Bekötési rajz (4.1. ábra)

A LED-fényszóró fényforrását nem lehet cserélni; amennyiben a fényforrást cserélni kell (pl. ha élettartamának végére ért), a teljes LED-fényszórót le kell cserélni.

5. Szerelés



Aramütés veszélye!

Áram alatt lévő alkatrészek megérintése áramütéshez, égési sérülésekhez vagy halálos balesetkez vezethet.

- Kapcsolja le az áramot és szakítsa meg a ráadott feszültséget.
- Feszültségjelzővel ellenőrizze, hogy a készüléken tényleg nincs feszültség.
- Gondoskodjon róla, hogy ne kapcsolhassák vissza a feszültségellátást.

Anyagi károk veszélye!

A csatlakozóvezetékek felcserélése zárlathoz vezethet.

- Azonosítsa be a csatlakozóvezetéseket.
- Kösse újra a csatlakozóvezetéseket.

Előkészületek a szerelés megkezdése előtt

- Minden alkatrészt ellenőrizzen sérülés szempontjából. Sérülések esetén ne vegye használatba a terméket.
- Válasszon ki egy alkalmas felszerelési helyet.
 - A hatótávolság figyelembevételével. (5.1. ábra)
 - A mozgásérzékelés figyelembevételével. (5.2/5.3. ábra)
 - Rázkódásmentes.
 - Az érzékelési tartomány akadálymentes.
 - Ne szerelje fel robbanásveszélyes területre.
 - Ne helyezze gyúlékony felületekre.
 - Ne nézzen a LED-fénybe közelről (<20 cm).
 - A LED-es fényszóró szerelése vízszintes helyzetben ($\pm 15^\circ$).
- LED-fényszórók helyes beállítása. (5.4. ábra)

A szerelés lépései

- Ellenőrizze, hogy kikapcsolták-e a tápfeszültséget. (ábra: 4.1)
- Lazítsa meg a biztosíték csavarját. (5.5. ábra)
- Vegye le a házat a fali tartóról. (5.5. ábra)
- A bedugós kapcsot válassza le a fali tartóról. (5.6. ábra)
- Jelölje be a furat helyét. (5.7/5.8. ábra)
- Fúrja ki a furatokat és rakja be a tipliket. (5.9/5.10. ábra)
- Szúrja át a membránt. Helyezze be a tömítődugót, vezesse át a kábelt (süllyesztett vezetékhez). (5.11/5.12. ábra)
- Törje ki az egyik fület. Szúrja át a membránt. Vezesse át a kábelt (faln kívüli vezetékhez). (5.13/5.14. ábra)
- A csatlakozókábelt csatlakoztassa rá. (5.15. ábra)
- A bedugós kapcsot kösse össze. (5.15. ábra)
- A házat húzza rá a fali tartóra. (5.16. ábra)
- Csavarja be a rögzítőcsavart. (5.17. ábra)
- Kapcsolja be az áramellátást. (5.17. ábra)
- Végezze el a beállításokat → „6. Működés“

6. Működés

Gyári beállítások

Időbeállítás (E): 10 másodperc
Alkonykapcsoló-beállítás (F): 1000 lux, (nappali üzemmód)

Minden funkció csak a takarógyűrű lehúzása után állítható be.


Időbeállítás (6.1/D. ábra)


A LED-fényszóró megfelelő világítási időtartamát kb. 10 mp és 15 perc között fokozatmentesen lehet beállítani. A beállított idő letelte előtt érzékelt mozgás hatására az idő mérése újrazedődik.


- Szabályozó gomb + állásban = kb. 15 perc
- Állítócsavar - = kb. 10 másodperc

Alkonykapcsoló-beállítás (6.1/E. ábra)

A fényszóró kívánt megszólalási küszöb értéke kb. 2 lux-tól 1000 lux-ig fokozatmentesen állítható.

- Szabályozó gomb  állásra állítva = nappali üzem (világosságtól függetlenül)

- Beállítás szabályzó  állásra állítva = szürkületi üzem (kb. 2 lux)

Az érzékelési terület beállításakor és a nappali fénynél végzett működésszabályzó a szabályzó gombnak  opció kell állnia.

Megjegyzés:

Ajánlás az érzékelési tartomány beállításához:

- A legrövidebb idő kiválasztása.
- Beállítás végrehajtása szürkületkor.

Megjegyzés:

A LED-fényszóró kikapcsolása után a mozgásérzékelés mindig kb. 1 mp időtartamra szünetel. A LED-fényszóró csak ennek az időnek a letelte után képes újból bekapcsolni a világítást mozgás érzékelésekor.

Önteszt

Üzembe helyezéskor az elektronika végrehajt egy kb. 1 perces öntesztet. Ezután az érzékelő aktív.

Hatótávolság beállítás/finombeállítás

Az érzékelési tartomány igény szerint optimálisan beállítható.

Takaró fólia (6.2. ábra)

A takarófólia arra szolgál, hogy a lencse tetszőleges számú szegmensét le lehessen takarni vele, és így a hatótávolságot egyéni igény szerint be lehessen határolni. A téves kapcsolások lehetősége kizárható, vagy a veszélyes helyeken a mozgások célzottan figyelemmel kísérhetők. (6.3/6.4/6.5. ábra)

- A takaróbetétek a bemélyített rovátkák mentén függőleges és vízszintes irányban szétválaszthatók. (6.2. ábra)
- Húzza le a takarógyűrűt.
- Akassza be a takaróbetéteket az érzékelő lencse felső részén.
- A takarógyűrű behelyezésével rögzíti a takaróbetéteket. (6.2. ábra)

Mozgásérzékelő egység

Az érzékelő házának $\pm 80^\circ$ -os elforgatásával a beállított értékeket tovább lehet finomítani.

- Az érzékelő egység vízszintes elfordítása $\pm 80^\circ$ -kal. (6.6. ábra)

Egyéb tudnivalók:

A fényszórófej forgatási tartománya (6.7. ábra)

7. Üzemeltetés

Speciális riasztóberendezésekben nem használható a LED-fényszóró, mivel nem rendelkezik az ilyen berendezésekre előírt szabotázs védelemmel. Az időjárás körülmények hatással lehetnek a LED-fényszóró működésére. Erős szellőkések, hóesés, eső, jégeső helytelen működést eredményezhet, mivel a hőmérséklet hirtelen ingadozásait a készülék nem tudja megkülönböztetni a hőforrásoktól.

8. Tisztítás és ápolás



Áramütés veszélye!

Áram alatt lévő alkatrészek vízzel való megérintése áramütéshez, égési sérülésekhez vagy halálos balesethez vezethet.

- A berendezést csak száraz állapotban tisztítsa.

Anyagi károk veszélye!

A rosszul megválasztott tisztítószert megrongálhatja a készüléket.

- A berendezést egy gyengén benedvesített ruhával, tisztítószert használata nélkül tisztítsa.

9. Hibaelhárítás

A berendezés nem kap feszültséget

- A biztosíték nincs bekapcsolva vagy hibás.
 - Kapcsolja be a biztosítékot.
 - Cserélje ki a hibás biztosítékot.
- A vezeték megszakadt.
 - Kapcsolja be a hálózati kapcsolót.
 - Ellenőrizze a vezeték feszültségvizsgálóval.
- Rövidzárlat a hálózati betáplálóvezetékben.
 - Ellenőrizzük a csatlakozásokat.

Nem kapcsol be a készülék.

- Az alkonykapcsoló beállítása hibás.
 - Állítsa be újra a megszólalási küszöböt.
- Kapcsolja ki a hálózati kapcsolót.
 - Kapcsolja be a hálózati kapcsolót.
- A biztosíték nincs bekapcsolva vagy hibás.
 - Kapcsolja be a biztosítékot.
 - Cserélje ki a hibás biztosítékot.
- Az érzékelési tartomány túl kicsi vagy nem megfelelő.
 - Ellenőrizze, és állítsa be az érzékelési területet.
- Hibás a fényforrás.

- Nem cserélhető a fényforrás. Cserélje ki a komplett készüléket.

Nem kapcsol ki a készülék.

- Folyamatos mozgás az érzékelési területen.
 - Ellenőrizze az érzékelési területet.
 - Szükség esetén korlátozza vagy módosítsa az érzékelési tartományt.

A berendezés szükségtelenül bekapcsol.

- Mozdás az érzékelési területen pl. állatok, fák vagy autók mozgása miatt.
 - Ellenőrizze az érzékelési területet.
 - Szükség esetén korlátozza vagy módosítsa az érzékelési tartományt.
- A berendezés pl. szellőkések, vagy erős csapadék miatt ihog (mozog).
 - Szerelje a berendezést szilárd alapra.

10. Ártalmatlanítás

Gondoskodjon az elektromos készülékek, a tartozékok és a csomagolás környezetbarát újra hasznosításáról.



Ne dobjon elektromos készülékeket a háztartási szemétkbe!

Csak az EU-országok esetében:

A használt elektromos és elektronikus berendezésekre vonatkozó hatályos európai irányelvek értelmében és azok nemzeti jogrendszerbe történt átültetése szerint a már nem működőképes elektromos berendezéseket külön kell gyűjteni és környezetbarát újrahasznosításukról kell gondoskodni.

11. Gyári garancia

Ezt a Steinel-terméket a legnagyobb gondossággal gyártották, működését és biztonságosságát az érvényes előírások szerint bevizsgálták, majd próbaszerűen szerűen ellenőrizték. A Steinel garanciát vállal a kifogástalan minőségre és működésre. A garancia ideje 36 hónap, ami a vásárlás napján kezdődik. Minden olyan hibát kijavítunk, ami anyag- vagy gyártási hibára vezethető vissza. A garancia teljesítésének módját mi választjuk meg: ez lehet a hibás alkatrész megjavítása vagy kicserélése. A garancia nem vonatkozik a kopóalkatrészekre bekövetkező károkra, valamint az olyan károkra és hiányosságokra, amelyek a szakszerűtlen kezelés vagy karbantartás miatt következnek be. Idegen objektumokon keletkező következményes károk ki vannak zárva a garancia köréből.

Garanciát csak akkor vállalunk, ha a készüléket szétszerelésen állapotban jól becsomagolják, mellékelik a hiba rövid leírását, a (vásárlás időpontjával és a kereskedő pecsétjével ellátott) pénztárbizonylatot vagy számlát, és ezeket elküldik az illetékes szerviznek.

Javító szolgálat:

A garanciaidő lejártá után, vagy a garancia hatálya alá nem tartozó hiányosságok esetén tudakolja meg az Önhöz legközelebb eső szervizünkben, hogy milyen lehetőségei vannak a helyreállításra.

3 ÉV
GYÁRTÓI
GARANCIA

1. K tomuto dokumentu

- Chráněno autorským právem. Dotisk, i částečný, jen s naším souhlasem.
- Změny, které slouží technickému pokroku, vyhrazeny.
- Všechny rozměry výrobku v mm.

2. Všeobecné bezpečnostní pokyny



Nebezpečí vyplývající z nedodržování návodu k použití!

Tento návod obsahuje důležité informace pro bezpečnou manipulaci s přístrojem. Na možná nebezpečí je upozorněno zvlášť. Nedodržování může vést ke smrti nebo těžkým poraněním.

- Pozorně si přečíst návod.
- Řídit se bezpečnostními pokyny.
- Musí být stále přístupné.
- Zacházení s elektrickým proudem může vést k nebezpečným situacím. Při kontaktu s vodivými díly může dojít k úrazu elektrickým proudem, popáleninám nebo smrti.
- Práce na síťovém napětí smí provádět pouze kvalifikovaný personál.
- Je třeba dodržovat předpisy pro instalaci elektrických zařízení a podmínky jejich připojení dle ČSN (např. D: VDE 0100, A: ÖVE-ÖNORM E8001-1, CH: SEV 1000).
- Používat jen originální náhradní díly.
- Těleso reflektoru se během provozu zahřívá. Vyrovnání panelu LED jen po ochlazení.
- Opravy může provádět jen odborný servis.

3. LS 150 LED / LS 300 LED

Používání v souladu s určením

Reflektor LED s infračerveným hlásičem pohybu pro montáž na stěnu ve vnitřní a venkovní oblasti.

Vybavení

- Otočný panel LED.
- Pohyblivé těleso senzoru ($\pm 80^\circ$).
- Ovládání otočným regulátorem.
- Infračervený hlásič pohybu.

Princip funkce

- Infračervený senzor zaznamenává tepelné záření vydávané pohybujícími se těly (např. osob, zvířat).
- Tepelné záření se pak elektronicky převádí na signál a automaticky zapíná připojený spotřebič (např. světlo).
- Nejbezpečnějšího zaznamenávání pohybu se dosáhne montáží přístroje bočně ke směru chůze.
- Dosah je omezen, kráčíte-li přímo k přístroji.
- Překážky (např. stromy, zdi) brání výhledu senzoru.
- Tepelné záření neprochází překážkami (jakými jsou např. zdi nebo skleněné tabule), pak nedochází ke spínání.
- Náhlé výkyvy teploty způsobené povětrnostními vlivy nemohou být odlišeny od účinku zdrojů tepla.
- Plošné osvětlení díky efektivní technologii LED ve spojení s opalovým kotoučem.

Provedení

- LS 150 LED
- LS 300 LED

Rozsah dodávky (obr. 3.1/3.2)

Rozsah natočení hlavy reflektoru (obr. 3.3/6.7)

Rozměry výrobku LS 150 LED (obr. 3.4)

Rozměry výrobku LS 300 LED (obr. 3.5)

Přehled zařízení (obr. 3.6)

- A LED panel
- B Těleso
- C Nástěnný držák
- D Časové nastavení
- E Soumrakové nastavení
- F Senzorová jednotka
- G Prstencová clona

Technické parametry

- Rozměry LS 150 LED (v × š × h):
215 × 155 × 170 mm
- Rozměry LS 300 LED (v × š × h):
241 × 213 × 186 mm
- Výkon LS 150 LED:
20,5 W / 1 760 lm / 86 lm/W
- Výkon LS 300 LED:
30,6 W / 3 120 lm / 102 lm/W
- Připojení k elektrické síti: 220–240 V, 50/60 Hz
- Barevná teplota: 4 000 K (neutrální bílá)
- Životnost (L70 B10): 50 000 hodin
- Senzorová technika: pasivní infračervená
- Úhel záhytu: 240° s úhlem otevření 180°
- Rozsah natočení senzorové jednotky: $\pm 80^\circ$
- Projektovaná plocha čela LS 150 LED: 240 cm²
- Projektovaná plocha čela LS 300 LED: 355 cm²

– Rozsah natočení reflektoru:

horizontálně $\pm 40^\circ$
vertikálně 110° až -40°

- Časové nastavení: 10 s – 15 min
- Soumrakové nastavení: 2–1 000 lx
- Dosah: max. 12 m
- Montážní výška: 1,8–2 m
- Teplotní rozmezí: -10°C až $+30^\circ\text{C}$
- Krytí: IP 44
- Třída ochrany: I

4. Elektrická instalace

Připojení

K připojení k elektrické síti použijte 2 popř. 3pólový kabel:

L = fázový vodič (většinou černý, hnědý nebo sedý)

N = neutrální vodič (většinou modrý)

PE = ochranný vodič (zelenožlutý)

Upozornění:

Ochranný vodič nemusí být u tohoto výrobku připojený.

Graf připojení (obr. 4.1)

Světelný zdroj tohoto reflektoru LED nelze vyměnit, jestliže musí být světelný zdroj vyměněn (např. na konci své životnosti), je třeba vyměnit celý reflektor LED.

5. Montáž



Ohrožení elektrickým proudem!

Při kontaktu s vodivými díly může dojít k úrazu elektrickým proudem, popáleninám nebo smrti.

- Vypnout proud a přerušit přívod napětí.
- Zkoušečkou napětí zkontrolovat, zda je vedení bez napětí.
- Zajistit, aby přívod napětí zůstal přerušovaný.

Nebezpečí věcných škod!

Záměna připojovacího vedení může vést ke zkratu.

- Identifikovat připojovací vedení.
- Znovu spojit připojovací vedení.

Příprava k montáži

- Zkontrolovat poškození u všech konstrukčních dílů. Při poškození výrobek nepoužívat.

- Vybrat vhodné místo montáže.

– Při zohlednění dosahu. (Obr. 5.1)

– Při zohlednění zachycení pohybu (Obr. 5.2/5.3)

- Bez otřesů.
- Oblast záhytu musí být bez překážek.
- Ne do oblastí ohrožených výbuchem.
- Ne na povrchy, které patří mezi snadno vznítitelné.
- Nedívat se do světla LED z krátké vzdálenosti (<20 cm).
- Montáž reflektoru LED ve vodorovné poloze ($\pm 15^\circ$).
- Správně vyrovnat reflektor LED. (Obr. 5.4)

Postup při montáži

- Zkontrolovat, zda je vypnutý přívod napětí. (Obr. 4.1)
- Uvolnit pojistný šroub. (Obr. 5.5)
- Z nástěnného držáku uvolnit těleso. (Obr. 5.5)
- Zasouvací svorku sejmut z nástěnného držáku. (Obr. 5.6)
- Vyznačit otvory k vrtání. (Obr. 5.7/5.8)
- Vyrat otvory a vložit hmoždinky. (Obr. 5.9/5.10)
- Prorazit blánu. Vsadit těsnicí zátku, protáhnout kabel (síťové přívodní vedení pod omítku). (Obr. 5.11/5.12)
- Přehnout jednu ze dvou lamel. Prorazit blánu. Protáhnout kabel (síťové přívodní vedení na omítku). (Obr. 5.13/5.14)
- Připojit připojovací kabel. (Obr. 5.15)
- Spojit zasouvací svorku. (Obr. 5.15)
- Těleso nasunout na nástěnný držák. (Obr. 5.16)
- Zašroubovat pojistný šroub. (Obr. 5.17)
- Zapnout napájení elektrickým proudem. (Obr. 5.17)
- Provést nastavení → „6. Funkce“

6. Funkce

Nastavení z výroby

Časové nastavení (E): 10 sekund
Soumrakové nastavení (F): 1 000 lx, (denní provoz)

Všechny funkce lze nastavit po sejmutí prstencové clony.



Časové nastavení (obr. 6.1/D)


Požadovanou dobu, po kterou má být reflektor LED zapnutý, je možno nastavit plynule v rozmezí od asi 10 sekund do max. 15 minut. Každým pohybem před uplynutím této doby budou znovu spuštěny automatické hodiny.

- Otočný regulátor + = asi 15 minut
- Otočný regulátor - = asi 10 sekund

Soumrakové nastavení (obr. 6.1 / E)

Požadovaná prahová reakční doba reflektoru LED může být plynule nastavena přibližně od asi 2 do 1 000 lx.

- Otočný regulátor nastavený na  = provoz za denního světla (nezávisle na jasu)
- Otočný regulátor nastavený na  = soumrakový provoz (asi 2 lx)

Při nastavování oblasti záchytu a provádění funkční zkoušky za denního světla musí být otočný regulátor nastavený na .

Upozornění:

Doporučení pro nastavování oblasti záchytu:

- Zvolit nejkratší čas.
- Provést nastavení při stmívání.

Upozornění:

Po každém vypnutí reflektoru LED je opětovné zachycování pohybu přerušeno asi na 1 sekundu. Teprve po uplynutí této doby může reflektor LED zase zapnout světlo.

Vlastní test

Při uvádění do provozu provádí elektronika po dobu asi 1 minuty vlastní test. Poté je senzor aktivní.

Nastavení/seřízení dosahu

Oblast záchytu je možno nastavit tak, aby byla optimálně přizpůsobena konkrétní potřebě.

Krycí fólie (obr. 6.2)

Krycí fólie slouží k zakrytí libovolného počtu segmentů čočky, a tím i k individuálnímu vymezení dosahu. Chybná spínání jsou vyloučena nebo jsou cíleně monitorována nebezpečná místa.

(Obr. 6.3/6.4/6.5)

- Oddělit krycí clony podél drážkovaných roztečí ve svislicích a horizontálních. (Obr. 6.2).
- Sejmout prstencovou clonu.
- Zavěsit krycí clony v horní oblasti čočky senzoru.
- Nasazením prstencových clon se pevně ukotví krycí clony. (Obr. 6.2)

Senzorová jednotka

Natočením tělesa senzoru v rozsahu $\pm 80^\circ$ je navíc možno provést jemné doladění.

- Otočení senzorové jednotky horizontálně $\pm 80^\circ$. (Obr. 6.6)

Ostatní:

Rozsah natočení hlavy reflektoru (obr. 6.7)

7. Provoz

Reflektor LED není vhodný pro speciální poplašné soustavy proti vloupání, protože není vybaven příslušným předepsaným zabezpečením proti

sabotáži. Funkci reflektoru LED mohou ovlivňovat povětrnostní podmínky. Při silných poryvech větru, sněžení, dešti nebo krupobití může dojít k chybnému zapnutí, poněvadž náhlé výkyvy teploty nemohou být odlišeny od účinku skutečných zdrojů tepla.

8. Čištění a údržba



Ohrožení elektrickým proudem!

Kontakt vody s vodivými díly může vést k úrazu elektrickým proudem, popáleninám nebo smrti.

- Příklad čistíte pouze, když je suchý.

Nebezpečí věcných škod!

Použitím nesprávného čisticího prostředku může být přístroj poškozen.

- Příklad vyčistěte mírně navlhčenou utěrkou bez čisticích prostředků.

9. Odstranění poruch

Přístroj bez napětí.

- Pojistka není zapnutá nebo je poškozená.
 - Zapnout pojistku.
 - Vyměnit poškozenou pojistku.
- Vedení přerušeno.
 - Zapnout síťový vypínač.
 - Zkontrolovat vedení pomocí zkoušečky napětí.
- Zkrat v přívodním síťovém vedení.
 - Zkontrolovat připojení.

Přístroj nezapíná.

- Zvoleno nesprávné soumrakové nastavení.
 - Znovu nastavit reakční hodnotu jasu.
- Síťový vypínač v poloze vypnuto.
 - Zapnout síťový vypínač.
- Pojistka není zapnutá nebo je poškozená.
 - Zapnout pojistku.
 - Vyměnit poškozenou pojistku.
- Oblast záchytu příliš malá nebo není správná.
 - Zkontrolovat a seřídit oblast záchytu.
- Světelný zdroj poškozený.
 - Světelný zdroj nelze vyměnit. Vyměnit celý přístroj.

Přístroj nevypíná.

- Trvalý pohyb v oblasti záchytu.
 - Zkontrolovat oblast záchytu.
 - V případě potřeby omezit nebo změnit oblast záchytu.

Přístroj zapíná v nevhodnou dobu.

- Pohyb v oblasti záchytu např. zvířat, stromů nebo automobilů.

- Zkontrolovat oblast záchytu.
- V případě potřeby omezit nebo změnit oblast záchytu.
- Příklad se pohybuje např. při nárazech větru nebo silné bouře.
 - Příklad namontovat na pevný podklad.

10. Likvidace

Elektrická zařízení, příslušenství a obaly by měly být odvezeny k ekologickému opětovnému zhodnocení.



Nevrhujte elektrická zařízení do domovního odpadu!

Jen pro země EU:

V souladu s platnou evropskou směrnicí o odpadních elektrických a elektronických zařízeních a jejím převedení do národního práva musí být nepoužitelná elektrická zařízení separována a odezdána k ekologickému opětovnému zhodnocení.

11. Záruka výrobce

Tento výrobek firmy Steinel je vyráběn s maximální pozorností věnovanou jeho funkčnosti a bezpečnosti, které byly vyzkoušeny podle platných předpisů, přičemž se výrobek rovněž podrobil namátkové výstupní kontrole. Firma Steinel přebírá záruku za bezvadné provedení a funkčnost. Záruka se poskytuje v délce 36 měsíců a začíná dnem prodeje výrobku spotřebiteli. Odstraněny vám budou výrobní vady a závady zapříčiněné vadným materiálem, přičemž záruka spočívá v opravě nebo výměně chybného dílu dle našeho výběru. Záruka se nevztahuje na škody na dílech podléhajících opotřebení, na škody a vady zapříčiněné nesprávným zacházením nebo údržbou. Uplatňování dalších nároků následných škod na cizích věcech je vyloučeno. Záruka bude uznána jen tehdy, bude-li nedemontovaný přístroj dobře zabalen, přiložen krátký popis závady, pokladní stvrženka nebo faktura (datum prodeje a razítko prodejny), poslán na adresu příslušného servisu.

Servisní opravy:

Po uplynutí záruční doby nebo v případě závad bez nároku na záruku se ve vašem nejbližším servisu zeptejte na možnost opravy.

3 LETÁ
ZÁRUKA
VÝROBCE

1. O tomto dokumente

- Chránené autorským právom. Dotlač, aj keď iba v skrátenej verzii, je povolená iba s našim súhlasom.
- Vyhradujeme si právo na zmeny slúžiace technickému pokroku.
- Všetky rozmery výrobku sú uvedené v mm.

2. Všeobecné bezpečnostné pokyny



Nebezpečenstvo v dôsledku nedodržania návodu na obsluhu!

- Tento návod obsahuje dôležité informácie o bezpečnej manipulácii s výrobkom. V texte sa nachádzajú upozornenia na možné nebezpečenstvá. Nedodržanie pokynov môže spôsobiť smrť alebo ťažké poranenia.
- Návod si dôkladne prečítajte.
 - Dodržiavajte bezpečnostné pokyny.
 - Návod uložte na dostupnom mieste.
 - Práca s elektrickým prúdom môže viesť k nebezpečným situáciám. Pri kontakte s dielmi, ktoré vedú elektrický prúd, môže dôjsť k elektrickému šoku, popáleninám alebo smrti.
 - Prácu na sieťovom napätí smie vykonávať len kvalifikovaný odborný personál.
 - Dodržiavajte národné inštaláčne predpisy a podmienky pripojenia (napr. D: VDE 0100, A: ÖVE-ÖNORM E8001-1, CH: SEV 1000).
 - Používajte iba originálne náhradné diely.
 - Kryt reflektora sa počas prevádzky zahrieva.
 - Nasmerovanie LED panela iba vo vychladnutom stave.
 - Opravy smú vykonávať iba servisné dielne.

3. LS 150 LED/LS 300 LED

Správne použitie

LED reflektor s infračerveným hlásičom pohybu vhodný na nástennú montáž v interiéri a exteriéri.

Vybavenie

- Otáčateľný LED panel.
- Pohyblivé teleso senzora ($\pm 80^\circ$).
- Obsluha nastavovacím regulátorom.
- Infračervený hlásič pohybu.

Princíp fungovania

- Infračervený senzor sníma tepelné žiarenie pohybujúcich sa telies (napr. ľudí, zvierat).
- Tepelné žiarenie sa elektronicky spracuje a automaticky zapne pripojený spotrebič (napr. svietidlo).
- Najbezpečnejšie snímanie pohybu sa dosiahne montážou výrobku bočne k smeru chôdze.
- Dosah je obmedzený, ak pohyb smeruje priamo na výrobok.
- Prekážky (napr. stromy, múry) obmedzujú výhľad senzora.
- Cez prekážky (napr. múry alebo sklenené tabule) sa tepelné žiarenie nezaznamená a nedôjde k zapnutiu.
- Náhle kolísania teploty spôsobené počasím sa nedajú odlišiť od tepelných zdrojov.
- Plošné svetlo vďaka efektívnej LED technológii v kombinácii s opálovým sklom.

Modely

- LS 150 LED
- LS 300 LED

Rozsah dodávky (obr. 3.1/3.2)

Rozsah otáčania hlavy reflektora (obr. 3.3/6.7)

Rozmery výrobku LS 150 LED (obr. 3.4)

Rozmery výrobku LS 300 LED (obr. 3.5)

Prehľad dielov výrobku (obr. 3.6)

- A LED panel
- B kryt
- C nástenný držiak
- D nastavenie času
- E nastavenie stmievania
- F senzorová jednotka
- G kruhová clona

Technické údaje

- Rozmery LS 150 LED (V × Š × H):
215 × 155 × 170 mm
- Rozmery LS 300 LED (V × Š × H):
241 × 213 × 186 mm
- Výkon LS 150 LED:
20,6 W LED / 1760 lm / 86 lm/W
- Výkon LS 300 LED:
30,6 W LED / 8120 lm / 102 lm/W
- Sieťová prípojka: 220 / 240 V, 50/60 Hz
- Teplota farby: 4000 K (neutrálna biela)
- Životnosť (L70 B10): 50000 hodín
- Sensorová technológia: pasívna infračervená
- Uhol snímania: 240° s uhlom otvorenia 180°
- Otočný rozsah senzorovej jednotky: $\pm 80^\circ$
- Projektovaná plocha spredu, LS 150 LED:
240 cm²

- Projektovaná plocha spredu, LS 300 LED:
355 cm²
- Rozsah natáčania reflektora:
horizontálne: $\pm 40^\circ$
vertikálne +110° až -40°
- Nastavenie času: 10 s – 15 min.
- Nastavenie stmievania: 2 – 1000 lx
- Dosah: max. 12 m
- Montážna výška: 1,8 – 2 m
- Teplotný rozsah: -10 °C až +30 °C
- Krytie: IP 44
- Trieda ochrany: I

4. Elektrická inštalácia

Pripojenie

Napájacie vedenie pozostáva z 2-žilového, resp. 3-žilového kábla:

- L = fáza (zvyčajne čierna, hnedá alebo sivá)
- N = neutrálny vodič (zvyčajne modrý)
- PE = ochranný vodič (zelený/žltý)

Upozornenie: V prípade tohto výrobku sa nemusí pripojiť ochranný vodič.

Schéma zapojenia (obr. 4.1)

Svetelný zdroj tohto LED reflektora sa nedá nahraďovať. V prípade nutnosti výmeny svetelného zdroja (napr. na konci jeho životnosti) sa musí vymeniť celý LED reflektor.

5. Montáž



Nebezpečenstvo zásahu elektrickým prúdom!

Pri kontakte s dielmi, ktoré vedú elektrický prúd, môže dôjsť k elektrickému šoku, popáleninám alebo smrti.

- Odpojte elektrický prúd a prerušte prívod napätia.
- Skontrolujte beznapätovosť pomocou skúšačky napätia.
- Ubezpečte sa, že prívod napätia zostane prerušený.

Nebezpečenstvo materiálnych škôd!

- Zámena prípojných vedení môže spôsobiť skrat.
- Identifikujte jednotlivé prípojné vedenia.
- Prípojné vedenia nanovo zapojte.

Príprava na montáž

- Všetky diely skontrolujte vzhľadom na poškodenie. Pri poškodeniach výrobok neuvádzajte do prevádzky.

- Vyberte vhodné miesto montáže.
 - Pri zohľadnení dosahu (obr. 5.1).
 - Pri zohľadnení snímania pohybu (obr. 5.2/5.3).
 - Miesto bez otrasov.
 - Oblasť snímania bez prekážok.
 - Oblasti bez nebezpečenstva výbuchu.
 - Povrchy bez ľahko horľavého materiálu.
 - Bez možnosti pohľadu do LED svietidla z krátkej vzdialenosti (<20 cm).
 - Montáž LED reflektora vo vodorovnej polohe ($\pm 15^\circ$).
- LED reflektor správne nasmerujte (obr. 5.4).

Montážny postup

- Skontrolujte, či je odpojený prívod napätia (obr. 4.1).
- Uvoľnite poistnú skrutku (obr. 5.5).
- Uvoľnite kryt z nástenného držiaka (obr. 5.5).
- Zásuvnú svorku oddelte od nástenného držiaka (obr. 5.6).
- Naznačte diery na vrtanie (obr. 5.7/5.8).
- Vyvrtajte diery a vložte hmoždinky (obr. 5.9/5.10).
- Prerazte zábranu. Umiestnite tesniacu zátku, preveďte kábel (prívod pod omietkou) (obr. 5.11/5.12).
- Jednu z lamiel odloďte. Prerazte zábranu. Preveďte kábel (prívod nad omietkou) (obr. 5.13/5.14).
- Pripojte prípojný kábel (obr. 5.15).
- Pripojte zásuvnú svorku (obr. 5.15).
- Nasadte kryt na nástenný držiak (obr. 5.16).
- Naskrutkujte poistnú skrutku (obr. 5.17).
- Zapnite napájanie elektrickým prúdom. (obr. 5.17).
- Vykonajte nastavenia → „6. Funkcia“.

6. Funkcia

Nastavenia z výroby

Nastavenie času (E): 10 sekúnd
Nastavenie stmievania (F): 1000 lx (denná prevádzka)

Všetky funkcie sa dajú nastavovať iba pri odobratej kruhovej clone.



Nastavenie času (obr. 6.1/E)


Požadovaná doba svietenia LED reflektora sa dá plynulo nastaviť od cca 10 s do max. 15 min. Každým zaznamenaným pohybom pred uplynutím tohto času sa odpočítavanie doby svietenia začne odznovu.

- Nastavovací regulátor + = cca 15 minút
- Nastavovací regulátor - = cca 10 sekúnd

Nastavenie stmievania (obr. 6.1 / E)

Požadovaný prah citlivosti LED reflektora sa môže plynulo nastaviť od cca 2 do 1000 lx.

- Nastavovací regulátor nastavený na  = prevádzka pri dennom svetle (nezávisle od jasů)
- Nastavovací regulátor nastavený na  = prevádzka so stmievaním (cca 2 lx)

Pri nastavovaní oblasti snímania a za účelom testu funkčnosti pri dennom svetle musí byť nastavovací regulátor nastavený na .

Upozornenie:

Odporúčanie pri nastavovaní oblasti snímania:

- Zvoľte najkratší čas.
- Vykonajte nastavenie pri stmievaní.

Upozornenie:

Po každom vypnutí LED reflektora je opätovné snímání pohybu prerušené na cca 1 sekundu. Až po uplynutí tejto doby môže LED reflektor pri zaznamenanom pohybe znovu zapnúť svetlo.

Samočinný test

Pri uvedení do prevádzky vykoná elektronika samočinný test s trvaním cca 1 minút. Potom je senzor aktívny.

Nastavenie dosahu/korekcia

Podľa potreby sa môže optimálne nastaviť oblasť snímania.

Krycia fólia (obr. 6.2)

Krycia fólia slúži na zakrytie ľubovoľného množstva šošovkových segmentov, vďaka čomu možno individuálne obmedziť dosah. Tým sa vylúčia chybné spínania alebo sa tým cielene monitorujú nebezpečné miesta. (obr. 6.3/6.4/6.5)

- Kryty možno rezať pozdĺž drážkovaných dielikov v zvislom a vodorovnom smere (obr. 6.2).
- Stiahnuť kruhovú clonu.
- Zaveste kryty v hornej oblasti sensorovej šošovky.
- Nasadením kruhovej clony sa kryty pevne uchytia (obr. 6.2).

Senzorová jednotka

Otočením telesa senzora o $\pm 80^\circ$ je okrem toho možné jemné doladenie.

- Otáčanie sensorovej jednotky horizontálne $\pm 80^\circ$ (obr. 6.6).

Ostatné:

Rozsah otáčania hlavy reflektora (obr. 6.7).

7. Prevádzka

LED reflektor nie je vhodný pre špeciálne poplašné systémy proti vlámaniu, keďže nie je predpísaným spôsobom zabezpečený proti sabotáži. Fungovanie LED reflektora môžu ovplyvniť poveternostné vplyvy. Pri silných nárazoch vetra, snehu, daždi či krupobití môže dôjsť k chybnému zapnutiu, pretože náhle tepelné výkyvy nie je možné rozlíšiť od tepelných zdrojov.

8. Čistenie a starostlivosť



Nebezpečenstvo zásahu elektrickým prúdom!

Pri kontakte vody a dielov, ktoré vedú elektrický prúd, môže dôjsť k elektrickému šoku, popáleniam alebo smrti.

- Prístroj čistite iba v suchom stave.

Nebezpečenstvo materiálnych škôd!

Výrobok sa môže poškodiť používaním nevhodných čistiacich prostriedkov.

- Prístroj čistite mierne navlhčenou handrou bez čistiaceho prostriedku.

9. Odstraňovanie porúch

Prístroj bez napätia.

- Poistka nie je zapnutá alebo je chybná.
 - Zapnite poistku.
 - Vymeňte chybnú poistku.
- Vedenie je prerušené.
 - Zapnite sieťový spínač.
 - Skontrolujte vedenie pomocou skúšачky napätia.
- V napájacom vedení je skrat.
 - Skontrolujte prípojky.

Výrobok sa nezapína.

- Nastavenie stmievania je nesprávne zvolené.
 - Nanovo nastavte prah jasů.
- Sieťový spínač je vypnutý.
 - Zapnite sieťový spínač.
- Poistka nie je zapnutá alebo je chybná.
 - Zapnite poistku.
 - Vymeňte chybnú poistku.
- Oblasť snímania príliš malá alebo nesprávne nastavená.
 - Skontrolujte oblasť snímania a nastavte ju.
- Svetelný zdroj je chybný.
 - Svetelný zdroj sa nedá vymeniť. Výrobok kompletne vymeňte.

Výrobok sa nevyvíja.

- Trvalý pohyb v oblasti snímania.
 - Skontrolujte oblasť snímania.
 - V prípade potreby obmedzte alebo zmeňte oblasť snímania.

Prístroj sa mimovoľne zapína.

- Pohyb v oblasti snímania, napr. pohyb zvierat, stromov alebo vozidiel.
 - Skontrolujte oblasť snímania.
 - V prípade potreby obmedzte alebo zmeňte oblasť snímania.
- Prístroj sa pohybuje, napr. v dôsledku vetra alebo silných zrážok.
 - Prístroj namontujte na pevný povrch.

10. Likvidácia

Elektrické zariadenia, príslušenstvo a obaly odovzdajte na ekologickú recykláciu.



Elektrické zariadenia nevyhadzuje do komunálneho odpadu!

Iba pre krajiny EÚ:

Podľa platnej európskej smernice o odpade z elektrických a elektronických zariadení a jej implementácie do národnej legislatívy sa musia nepoužívané elektrické a elektronické zariadenia zbierať separovane a odovzdať na ekologickú recykláciu.

11. Záruka výrobcu

Tento výrobok spoločnosti Steinel bol vyrobený s maximálnou dôslednosťou, skontrolovaný z hľadiska funkčnosti a bezpečnosti podľa platných predpisov a následne podrobený náhodnej kontrole. Spoločnosť Steinel preberá záruku za bezchybný stav a funkčnosť. Záručná doba je 36 mesiacov a začína plynúť dňom predaja spotrebiteľovi. Odstráňte nedostatky, ktoré vyplývajú z chyby materiálu alebo výrobných chýb, záručné plnenie sa uskutočňuje opravou alebo výmenou chybných dielov podľa nášho uváženia. Záručné plnenie sa nevzťahuje na poškodenie opotrebovateľných dielov ani na škody a nedostatky, ktoré vzniknú nesprávnym zaobchádzaním alebo údržbou. Ďalšie následné škody na cudzích objektoch sú zo záruky vylúčené. Záruka je platná len vtedy, ak sa nerozobraný prístroj s krátkym popisom chyby spolu s pokladničným dokladom alebo faktúrou (dátum kúpy a pečiatka predajcu) zašle riadne zabalený do príslušného servisu.

Servis pre opravy:

Po uplynutí záručnej doby alebo v prípade chýb, na ktoré sa nevzťahuje záruka, sa o možnosti opravy informujte na najbližšej servisnej stanici.

3 ROKY
ZÁRUKA
VÝROBCU

PL Tłumaczenie instrukcji oryginalnej

1. Informacje o tym dokumencie

- Dokument chroniony prawem autorskim. Przedruk, także w częściach, wyłącznie po uzyskaniu naszej zgody.
- Zmiany, wynikające z postępu technicznego, zastrzeżone.
- Wszystkie wymiary produktu podane w mm.

2. Ogólne zasady bezpieczeństwa



Niebezpieczeństwo wynikające z nieprzestrzegania instrukcji obsługi!

Niniejsza instrukcja zawiera ważne informacje dot. bezpiecznego używania urządzenia. Należy zwrócić szczególną uwagę na szczególne zagrożenia. Nieprzestrzeganie może doprowadzić do śmierci lub ciężkich obrażeń.

- Należy uważnie przeczytać instrukcję.
- Przestrzegać zasad bezpieczeństwa.
- Przechowywać w miejscu łatwo dostępnym.
- Obchodzenie się z prądem elektrycznym może prowadzić do niebezpiecznych sytuacji. Dotknięcie elementów przewodzących prąd może prowadzić do porażenia prądem, poparzeń lub śmierci.
- Prace przy napięciu sieciowym mogą być wykonywane wyłącznie przez wykwalifikowany personel specjalistyczny.
- Przestrzegać krajowych przepisów dotyczących instalacji i podłączenia (np. D: VDE 0100, A: ÖVE-ÖNORM E8001-1, CH: SEV 1000).
- Stosować tylko oryginalne części zamienne.
- Obudowa włączonego reflektora nagrzewa się podczas pracy. Panel diodowy można ustawiać tylko po schłodzeniu.
- Naprawy mogą wykonywać jedynie autoryzowane punkty serwisowe.

3. LS 150 LED / LS 300 LED

Zastosowanie zgodne z przeznaczeniem

Reflektor diodowy z czujnikiem ruchu na podczerwień do montażu na ścianie, na zewnątrz i wewnątrz budynku.

Wyposażenie

- Odchylany panel diodowy.
- Ruchoma obudowa czujnika ($\pm 80^\circ$).
- Obsługa za pomocą pokręćta regulacyjnego.
- Czujnik ruchu na podczerwień.

Zasada działania

- Czujnik na podczerwień odbiera promieniowanie ciepłe emitowane przez poruszające się ciała (np. ludzi, zwierzęta).
- Promieniowanie ciepłe przetwarzane jest elektronicznie, powodując automatyczne włączenie podłączonego odbiornika (np. lampy).
- Najbezpieczniejsze wykrywanie ruchu zapewnia montaż urządzenia bokiem do kierunku ruchu.
- Zasięg czujnika jest ograniczony w przypadku bezpośredniego poruszania się w kierunku urządzenia.
- Przeszkody (jak np. drzewa, mury) zasłaniają widoczność czujnika.
- Przeszkody (np. mury lub szklane szyby) nie pozwalają na wykrycie promieniowania ciepłego, a zatem nie następuje włączenie lampy.
- Nagłe wahania temperatury spowodowane zmianą pogody nie są odróżniane od źródeł ciepła.
- Światło na dużej powierzchni dzięki zastosowaniu wydajnej technologii LED w połączeniu z mleczną szybą.

Wersje

- LS 150 LED
- LS 300 LED

Zakres dostawy (rys. 3.1/3.2)

Zakres obracania głowicy reflektora (rys. 3.3/6.7)

Wymiary produktu LS 150 LED (rys. 3.4)

Wymiary produktu LS 300 LED (rys. 3.5)

Przeгляд urządzenia (rys. 3.6)

- A Panel LED
- B Obudowa
- C Uchwyt ścienny
- D Ustawianie czasu
- E Ustawianie czułości zmierzchowej
- F Moduł czujnika
- G Przesłona pierścieniowa

Dane techniczne

- Wymiary LS 150 LED (W x S x G):
215 x 156 x 170 mm
- Wymiary LS 300 LED (W x S x G):
241 x 213 x 186 mm
- Moc 150 LED: 20,5 W / 1760 lm / 86 lm/W
- Moc 300 LED: 30,6 W / 3120 lm / 102 lm/W
- Zasilanie sieciowe: 220 – 240 V, 50/60 Hz
- Temperatura barwowa: 4000 K (biała neutralna)
- Żywotność (L70 B10): 50000 godzin
- Technika czujników: pasywna podczerwień
- Kąt wykrywania: 240° z kątem otwarcia 180°
- Kąt obracania modułu czujnika: $\pm 80^\circ$

- Oświetlana powierzchnia z przodu LS 150 LED: 240 cm²
- Oświetlana powierzchnia z przodu LS 300 LED: 355 cm²
- Zakres obrotu reflektora:
poziomo $\pm 40^\circ$
pionowo + 110° do -40°
- Ustawienie czasu: 10 s - 15 min
- Ustawianie progu czułości zmierzchowej: 2–1000 luksów
- Zasięg czujnika: maks. 12 m
- Wysokość montażu: 1,8 - 2 m
- Zakres temperatury: 10 °C do +30 °C
- Stopień ochrony: IP 44
- Klasa ochrony: I

4. Instalacja elektryczna

Przyłącze

Przewód zasilający jest kablem 2- lub 3-żyłowym:

- L** = przewód fazowy (najczęściej czarny, brązowy lub szary)
- N** = przewód neutralny (najczęściej niebieski)
- PE** = przewód ochronny (zielono-żółty)

Wskaźówka:

Przewód ochronny w przypadku tego produktu nie musi być podłączony.

Schemat podłączenia (rys. 4.1)

Źródło światła tego reflektora diodowego nie jest wymienne; jeżeli zajdzie konieczność wymiany źródła światła (np. po upływie jego żywotności), należy wymienić cały reflektor diodowy.

5. Montaż



Zagrożenie stwarzane przez prąd elektryczny!

Dotknięcie elementów przewodzących prąd może prowadzić do porażenia prądem, poparzeń lub śmierci.

- Wyłączyć prąd i przerwać dopływ napięcia.
- Sprawdzić brak napięcia za pomocą próbnika.
- Upewnić się, że doprowadzanie napięcia pozostaje przerwane.

Niebezpieczeństwo uszkodzeń!

Pomylenie przewodów przyłączeniowych może spowodować zwarcie.

- Zidentyfikować przewody przyłączeniowe.
- Połączyć na nowo przewody przyłączeniowe.

Przygotowanie do montażu

- Sprawdzić wszystkie elementy pod kątem uszkodzenia. W przypadku uszkodzeń nie uruchamiać produktu.
- Wybrać odpowiednie miejsce montażu.
 - Z uwzględnieniem zasięgu. (rys. 5.1)
 - Z uwzględnieniem wykrywania ruchu. (rys. 5.2/5.3)
 - Zabezpieczenie przed drganiem.
 - Obszar wykrywania bez przeszkód.
 - Nie montować w obszarach zagrożonych wybuchem.
 - Nie montować na łatwopalnych powierzchniach.
 - Nie spoglądać na lampę LED z bliska (<20 cm).
 - Montaż reflektora diodowego musi być wykonany poziomo ($\pm 15^\circ$).
- Prawidłowo ustawić reflektor diodowy. (rys. 5.4)

Czynności montażowe

- Sprawdzić, czy dopływ napięcia jest odłączony. (rys. 4.1)
- Odkręcić śrubę zabezpieczającą. (rys. 5.5)
- Zdjąć obudowę z uchwytu ściennego. (rys. 5.5)
- Odłączyć zacisk wtykowy od uchwytu ściennego. (rys. 5.6)
- Zaznaczyć układ nawierceń. (rys. 5.7/5.8)
- Wywiercić otwory i włożyć kołki. (rys. 5.9/5.10)
- Przebić membranę. Włożyć zaślepkę uszczelniającą, przełożyć kabel (przewód zasilający podtynkowy). (rys. 5.11/5.12)
- Wylamać jeden z dwóch naciętych otworów. Przebić membranę. Przełożyć kabel (przewód natynkowy). (rys. 5.13/5.14)
- Podłączyć kabel przyłączeniowy. (rys. 5.15)
- Połączyć zacisk wtykowy. (rys. 5.15)
- Nałożyć obudowę na uchwyt ścienny. (rys. 5.16)
- Wkręcić śrubę zabezpieczającą. (rys. 5.17)
- Włączyć zasilanie. (rys. 5.17)
- Skonfigurować ustawienia → "6. Działanie"

6. Działanie

Ustawienia fabryczne

Ustawianie czasu załączenia (E): 10 sekund
Ustawianie progu czułości zmierzchowej (F): 1000 luksów, (tryb pracy dziennej)

Wszystkie funkcje można ustawiać tylko po ściągnięciu przesłony pierścieniowej.



Ustawienie czasu (rys. 6.1/D)


Potrzebny czas świecenia (światło główne) reflektora diodowego można nastawić bezstopniowo w zakresie od ok. 10 sekund do maks. 15 minut. Każdy ruch wykryty przed upływem tego czasu powoduje ponowne uruchomienie zegara.

- Pokrętko regulacyjne + = ok. 15 minut
- Pokrętko regulacyjne – = ok. 10 sekund

Ustawianie czułości zmierzchowej (rys. 6.1/E)

Żądany próg załączania reflektora diodowego można płynnie regulować w zakresie od ok. 2 do 1000 luksów.

- Pokrętko regulacyjne ustawione w pozycji  = praca przy świetle dziennym (niezależnie od stopnia jasności)
- Pokrętko regulacyjne ustawione na  = praca o zmierzchu (ok. 2 luksy)

Podczas ustawiania zasięgu czujnika i testu działania przy świetle dziennym należy obrócić pokrętko regulacyjne do pozycji .

Wskazówka:

Zalecenia dot. ustawiania obszaru wykrywania:

- Wybrać najkrótszy czas.
- Dokonać ustawień po zmroku.

Wskazówka:

Po każdym wyłączeniu reflektora diodowego ponowne wykrywanie ruchów zostaje przerwane na czas ok. 1 sekundy. Dopiero po upływie tego czasu reflektor diodowy może włączać światło po wykryciu ruchu.

Autotest

Podczas włączania elektronika wykonuje przez ok. 1 minutę autotest. Po upływie tego czasu czujnik jest aktywny.

Ustawianie zasięgu czujnika/regulacja

Zasięg czujnika można optymalnie wyregulować w zależności od potrzeb.

Folia osłaniająca (rys. 6.2)

Przesłona służy do zasłonięcia dowolnej ilości segmentów soczewki, a tym samym do indywidualnego ograniczania zasięgu czujnika. W ten sposób eliminuje się czynniki mogące zakłócić prawidłowe działanie czujnika, bądź też można wybiórczo kontrolować wybrane strefy. (rys. 6.3/6.4/6.5)

- Przesłony rozdzielić wzdłuż przygotowanych w tym celu pionowych i poziomych rowków. (rys. 6.2)
- Ściągnąć przesłony pierścieniowej.
- Zaczepić przesłony w górnej części soczewki czujnika.

- Nalożona przesłona pierścieniowa spowoduje unieruchomienie przesłon. (rys. 6.2)

Moduł czujnika

Ponadto możliwe jest dokładne ustawienie czujnika przez obracanie obudowy czujnika o $\pm 80^\circ$.

- Obrót modułu czujnika w poziomie $\pm 80^\circ$. (rys. 6.6)

Pozostałe:

Zakres obracania głowicy reflektora (rys. 6.7)

7. Użytkowanie

Reflektor diodowy nie nadaje się do specjalnych instalacji antywłamaniowych, ponieważ nie jest wyposażony w przewidziane przepisami zabezpieczenie antysabotażowe. Czynniki atmosferyczne mogą wpływać na działanie reflektora diodowego. Silne wiatry, śnieg, deszcz lub grad mogą spowodować błędne zadziałanie czujnika, ponieważ nagłe zmiany temperatury nie dają się odróżnić od źródeł ciepła.

8. Czyszczenie i konserwacja



Zagrożenie stwarzane przez prąd elektryczny!

Kontakt elementów przewodzących prąd z wodą może prowadzić do porażenia prądem, poparzeń lub śmierci.

- Urządzenie czyścić tylko jeśli jest suche.

Niebezpieczeństwo uszkodzeń!

Nieodpowiednie środki do czyszczenia mogą spowodować uszkodzenie urządzenia.

- Urządzenie czyścić za pomocą lekko zwilżonej szmatki bez detergentów.

9. Sposób usunięcia usterki

Urządzenie bez napięcia

- Bezpiecznik nie włączony lub uszkodzony.
 - Włączyć bezpiecznik.
 - Wymienić uszkodzony bezpiecznik.
- Przerwany przewód.
 - Włączyć wyłącznik sieciowy.
 - Sprawdzić przewód próbnikiem napięcia.
- Zwarcie w przewodzie zasilającym.
 - Sprawdzić przyłącza.

Urządzenie nie włącza się.

- Nieprawidłowo ustawiona czułość zmierzchowa czujnika.
 - Ustawić na nowo jasność zadziałania.
- Wyłączony wyłącznik sieciowy.
 - Włączyć wyłącznik sieciowy.

- Bezpiecznik nie włączony lub uszkodzony.
 - Włączyć bezpiecznik.
 - Wymienić uszkodzony bezpiecznik.
- Obszar wykrywania za mały lub niewłaściwy.
 - Sprawdzić obszar wykrywania i wyregulować.
- Uszkodzone źródło światła.
 - Źródło światła tej lampy nie jest wymienne. Wymienić całe urządzenie.

Urządzenie nie włącza się.

- W obszarze wykrywania czujnika ciągle coś się porusza.
 - Sprawdzić obszar wykrywania.
 - W razie potrzeby ograniczyć lub zmienić obszar wykrywania.

Urządzenie włącza się w niepożądanym momencie.

- W obszarze wykrywania czujnika coś się porusza, np. zwierzęta, drzewa czy samochody.
 - Sprawdzić obszar wykrywania.
 - W razie potrzeby ograniczyć lub zmienić obszar wykrywania.
- Urządzenie porusza się, np. na skutek porywistego wiatru lub opadów.
 - Zamontować urządzenie na stabilnym podłożu.

10. Utylizacja

Urządzenia elektryczne, akcesoria i opakowania należy oddać do recyklingu przyjaznego rodowisku.



Nie wyrzucać urządzeń elektrycznych wraz z odpadami z gospodarstw domowych!

Tylko dla krajów UE:

Zgodnie z obowiązującymi dyrektywami europejskimi w sprawie zużytych urządzeń elektrycznych i elektronicznych oraz ich wdrażaniu do prawa krajowego nienadające się do użytkowania urządzenia elektryczne należy odbierać osobno i poddawać recyklingowi w sposób przyjazny rodowisku.

11. Gwarancja producenta

Niniejszy produkt firmy Steinel został wykonany z dużą starannością. Prawidłowe działanie i bezpieczeństwo użytkowania potwierdzają przeprowadzone losowo kontrole jakości oraz zgodność z obowiązującymi przepisami. Firma Steinel udziela gwarancji na prawidłowe właściwości i działanie. Okres gwarancji wynosi 36 miesięcy i rozpoczyna się z dniem sprzedaży użytkownikowi. W ramach gwarancji usuwane są braki wynikające z wad materiałowych lub produkcyjnych, świadczenia gwa-

rancyjne obejmują naprawę lub wymianę wadliwych części, w zależności od potrzeb i zgodnie z naszą decyzją. Gwarancja nie obejmuje uszkodzenia części podlegających zużyciu eksploatacyjnemu, uszkodzeń i usterek spowodowanych przez nieprawidłową obsługę lub konserwację. Gwarancja nie obejmuje odpowiedzialności za szkody wtórne powstałe na przedmiotach trzecich.

Gwarancja jest udzielana tylko wtedy, gdy prawidłowo zapakowane urządzenie (nierozłożone na części) zostanie odesłane do odpowiedniego punktu serwisowego wraz z krótkim opisem usterki, paragonem lub rachunkiem zakupu (opatrzonym datą zakupu i pieczęcią sklepu).

Serwis naprawczy:

Po upływie okresu gwarancji lub w razie usterek nieobjętych gwarancją informacji o możliwości naprawy udziela najbliższy punkt serwisowy.

3 LATA
GWARANCJI
PRODUCENTA

1. Despre acest document

- Protejat prin Legea drepturilor de autor. Reproducerea, inclusiv în extras, este permisă numai cu aprobarea noastră.
- Ne rezervăm dreptul de a face modificări care servesc progresului tehnic.
- Toate dimensiunile produsului sunt indicate în mm.

2. Instrucțiuni generale de securitate



Pericol din cauza nerespectării instrucțiunilor de utilizare!

Aceste instrucțiuni conțin informații importante despre utilizarea sigură a aparatului. Se atrage atenția în mod deosebit asupra pericolelor posibile. Nerespectarea poate duce la deces sau la vătămări corporale grave.

- Citiți cu atenție instrucțiunile.
- Respectați instrucțiunile de siguranță.
- Păstrați la îndemână.
- Manipularea componentelor conducătoare de curent electric poate duce la situații periculoase. Atingerea pieselor conducătoare de curent poate duce la șoc electric, la arsuri sau deces.
- Lucrările la tensiunea de rețea se vor realiza de către personal calificat de specialitate.
- Se vor respecta normele de instalare și condițiile de racordare uzuale în țara respectivă (de ex. D: VDE 0100, A: ÖVE-ÖNORM E8001-1, CH: SEV 1000).
- Folosiți numai piese de schimb originale.
- Carcasa proiecteurului se încălzește în timpul funcționării. Orientarea panoului cu LED se face doar după ce aceasta s-a răcit.
- Reparațiile se vor executa în ateliere specializate.

3. LS 150 LED / LS 300 LED

Utilizare conform destinației

Proiector cu LED, cu detector de mișcare cu infraroșu, adecvat pentru montarea pe perete, în interior și exterior.

Echipare

- Panou cu LED pivotabil.
- Carcasă mobilă a senzorului ($\pm 80^\circ$).
- Utilizare prin buton de reglare.
- Detector de mișcare cu infraroșu.

Principiul funcționării

- Senzorul infraroșu detectează radiația termică a corpurilor aflate în mișcare (de ex. oameni, animale etc.).
- Radiația termică este convertită electronic și determină aprinderea automată a unui consumator conectat (de ex. o lampă).
- Cea mai sigură detecție a mișcării se face prin montarea aparatului lateral față de direcția de mers.
- Raza de acțiune este limitată atunci când vă îndreptați direct spre aparat.
- Obstacolele (de ex. compaci, ziduri) împiedică vizibilitatea senzorului.
- Diverse obstacole (de ex. ziduri sau geamuri) împiedică detectarea radiației termice și, deci, aprinderea lămpii nu se produce.
- Oscilațiile bruște de temperatură ca urmare a influențelor meteo nu se deosebesc de sursele de căldură.
- Iluminare precisă a suprafețelor, prin tehnologie cu LED combinată cu sticlă opalescentă.

Modele

- LS 150 LED
- LS 300 LED

Volumul livrării (fig. 3.1/3.2)

Zona de pivotare a capului proiecteurului (fig. 3.3/6.7)

Dimensiunile produsului LS 150 LED (fig. 3.4)

Dimensiunile produsului LS 300 LED (fig. 3.5)

Prezentare generală a aparatului (fig. 3.6)

- A Panou cu LED-uri
- B Carcasă
- C Suport de perete
- D Temporizare
- E Reglarea luminozității de comutare
- F Unitate senzor
- G Diafragmă inelară

Date tehnice

- Dimensiuni LS 150 LED (h x l x A):
215 x 156 x 170 mm
- Dimensiuni LS 300 LED (h x l x A):
241 x 213 x 186 mm
- Putere LS 150 LED:
20,5 W / 1760 lm / 86 lm / W
- Putere LS 300 LED:
30,6 W / 3120 lm / 102 lm / W
- Alimentare de la rețea: 220 – 240 V, 50/60 Hz
- Temperatura culorii: 4000 K (alb neutru)
- Durata de viață (L70 B10): 50000 ore
- Tehnologie cu senzori: infraroșu pasiv

- Unghi de detecție:
240° cu unghi de deschidere de 180°
- Domeniul de pivotare a unității senzorului: $\pm 80^\circ$
- Suprafața de proiecție frontală LS 150 LED:
240 cm²
- Suprafața de proiecție frontală LS 300 LED:
355 cm²
- Zona de pivotare a proiecteurului:
orizontal $\pm 40^\circ$
vertical + 110° până la -40°
- Temporizare: 10 s - 15 min
- Reglarea luminozității de comutare: 2-1000 luși
- Rază de acțiune: max. 12 m
- Înălțime de montaj: 1,8-2 m
- Interval de temperatură: -10 °C până la +30 °C
- Tip de proiecție: IP 44
- Clasă de protecție: I

4. Instalare electrică

Conectare

Circuitul de alimentare este format dintr-un cablu cu 2, respectiv 3 fire:

- L = conductor de fază (de obicei negru, maro sau gri)
- N = conductor neutru (de obicei albastru)
- PE = conductor de protecție (verde / galben)

Notă

Conectarea conductorului de protecție nu este necesară la acest produs.

Schemă de conectare (fig. 4.1)

Sursa de lumină a acestui proiector cu LED nu se poate înlocui; în cazul în care sursa de lumină trebuie înlocuită (de ex. la finalul duratei de viață), trebuie înlocuit întreg proiectorul cu LED.

5. Montaj



Pericol din cauza curentului electric!

Atingerea pieselor conducătoare de curent poate duce la șoc electric, la arsuri sau deces.

- Oprii curentul și întrerupeți alimentarea cu tensiune.
- Verificați absența tensiunii cu ajutorul unui creion de tensiune.
- Asigurați-vă că alimentarea cu tensiune rămâne întreruptă.

Pericol de daune materiale!

O eventuală inversare a cablurilor de conexiune poate duce la scurtcircuit.

- Identificați cablurile de conexiune.
- Reconectați cablurile de conexiune.

Pregătirea montajului

- Verificați toate componentele pentru a constata dacă prezintă deteriorări. Nu puneți în funcțiune produsul dacă prezintă deteriorări.
- Alegeți un loc de montaj adecvat.
 - Ținând cont de raza de acțiune. (fig. 5.1)
 - Ținând cont de raza de detecție a mișcării. (fig. 5.2/5.3)
 - Fără vibrații.
 - Zonă de detecție fără obstacole.
 - Nu în zone cu pericol de explozie.
 - Nu pe suprafețe ușor inflamabile.
 - Nu priviți în lampa cu LED de la distanță mică (<20 cm).
 - Montarea proiecteurului cu LED în poziție orizontală ($\pm 15^\circ$).
- Orientați corect proiectorul cu LED. (fig. 5.4)

Etapele montării

- Verificați ca alimentarea cu tensiune să fie oprită. (fig. 4.1)
- Desfaceți șurubul de siguranță. (fig. 5.5)
- Desprindeți carcasa din suportul de perete. (fig. 5.5)
- Decuplați clema de legătură din suportul de perete. (fig. 5.6)
- Marcați locul unde vor fi găurile. (fig. 5.7/5.8)
- Faceți găurile și introduceți diblurile. (fig. 5.9/5.10)
- Străpungeți membrana. Introduceți bușonul de etanșare, treceți cablul prin acesta (cablu sub tencuială). (fig. 5.11/5.12)
- Îndoiiți una dintre cele două eclise. Străpungeți membrana. Treceți cablul prin aceasta (cablu pe tencuială). (fig. 5.13/5.14)
- Racordați cablul de conexiune. (fig. 5.15)
- Conectați clema de legătură. (fig. 5.15)
- Introduceți carcasa pe suportul de perete. (fig. 5.16)
- Înșurubați șurubul de siguranță. (fig. 5.17)
- Porniți alimentarea cu curent. (fig. 5.17)
- Realizați reglajele → „6. Funcționarea“

6. Funcționarea

Reglaje din fabrică

Temporizare (E): 10 secunde
Setarea luminozității de comutare (F): 1000 luși, (regim de zi)

Toate funcțiile pot fi reglate numai cu diafragma inelară demontată.



Temporizare (fig. 6.1 / D)


Durata de iluminare a proiectorului cu LED poate fi reglată continuu de la cca. 10 secunde până la maximum 15 minute. La fiecare mișcare detectată înaintea scurgerii acestei durate de timp, temporizatorul repornește de la zero.

- Buton de reglare + = cca. 15 minute
- Buton de reglare - = cca. 10 secunde

Reglarea luminozității de comutare (fig. 6.1 / E)

Pragul dorit de comutare al proiectorului cu LED poate fi reglat continuu de la cca. 2 la 1000 lucși.

- Buton poziționat pe  = regim de lumină naturală (independent de luminozitate)
- Buton de reglaj poziționat pe  = regim în funcție de luminozitatea ambientală (cca. 2 lucși)

La reglarea ariei de detecție și pentru verificarea funcțională la lumina zilei butonul de reglare trebuie să fie poziționat pe .

Notă:

Recomandare pentru reglarea zonei de detecție:

- Selectați timpul cel mai scurt.
- Faceți setarea la lumină crepusculară.

Notă:

După fiecare stingere a proiectorului cu LED, o nouă detecție de mișcare este posibilă doar după o întrerupere de cca. 1 secundă. Numai după trecerea acestui interval de timp proiectorul cu LED se poate aprinde din nou la detecția mișcării.

Autotest

La punerea în funcțiune, sistemul electronic efectuează un autotest pentru circa 1 minut. Ulterior senzorul este activ.

Stabilirea razei de acțiune / Reglaj

În funcție de necesități se poate regla zona optimă de detecție.

Folie de mascare (fig. 6.2)

Folia de acoperire are rolul de a acoperi cât mai multe segmente ale lentilei și implicit de a limita raza de acțiune în mod individual. Comutările eronate sunt excluse, iar locurile periculoase sunt supravegheate exact acolo unde este necesar. (fig. 6.3/6.4/6.5)

- Diafragmele de mascare pot fi separate pe verticală și orizontală de-a lungul canelurilor sub formă de crestătură. (fig. 6.2).
- Scoateți diafragma inelară.
- Suspențați diafragmele de mascare în partea superioară a lentilei senzorului.

- Prin introducerea diafragmei inelare, diafragmele de mascare se fixează rigid. (fig. 6.2)

Unitate senzor

În plus, este posibil un reglaj fin prin rotirea carcasei senzorului cu $\pm 80^\circ$.

- Pivotația unității senzor pe orizontală $\pm 80^\circ$. (fig. 6.6)

Altele:

Zona de pivotare a capului proiectorului (fig. 6.7)

7. Funcționare

Proiectorul cu LED nu este recomandat pentru instalațiile de alarmă speciale, deoarece nu este echipat cu sistemul prevăzut în acest sens de siguranță împotriva sabotajului. Influențele meteorologice pot afecta funcționarea proiectorului cu LED. În cazul unor fenomene meteorologice puternice, cum ar fi rafale de vânt, zăpadă, ploaie, grindină, pot apărea acțiuni accidentale, deoarece variațiile bruște de temperatură nu pot fi deosebite de sursele de căldură.

8. Curățarea și îngrijirea



Pericol din cauza curentului electric!

Contactul apei cu pieselor conducătoare de curent poate duce la șoc electric, la arsuri sau deces.

- Nu curățați aparatul decât în stare uscată.

Pericol de daune materiale!

Folosirea unor detergenți inadecvați poate deteriora aparatul.

- Curățați aparatul cu o lavetă ușor umezită, fără detergent.

9. Remedierea defecțiunilor.

Aparat fără tensiune.

- Siguranță necuplată sau defectă.
 - Cuplați siguranța.
 - Dacă este defectă, schimbați siguranța.
- Cablu întrerupt.
 - Cuplați întrerupătorul de rețea.
 - Verificați cablul cu un testor de tensiune.
- Scurtcircuit în cablul de rețea.
 - Verificați conexiunile.

Aparatul nu se aprinde.

– Reglarea luminozității de comutare este incorectă.

- Reglați din nou pragul de comutare.
- Întrerupător de rețea oprit.
 - Cuplați întrerupătorul de rețea.
- Siguranță necuplată sau defectă.
 - Cuplați siguranța.
 - Dacă este defectă, schimbați siguranța.
- Zona de detecție este prea mică sau incorect reglată.
 - Verificați și ajustați zona de detecție.
- Sursa de lumină defectă.
 - Sursa de lumină nu se poate schimba. Înlocuiți aparatul în întregime.

Aparatul nu se stinge.

- Mișcare permanentă în zona de detecție.
 - Verificați zona de detecție.
- Dacă este necesar, limitați sau modificați zona de detecție.

Aparatul se aprinde necontrolat.

- Mișcare în zona de detecție, de ex. animale, copaci sau autovehicule.
 - Verificați zona de detecție.
 - Dacă este necesar, limitați sau modificați zona de detecție.
- Aparatul se mișcă de ex. din cauza rafalelor de vânt sau a precipitațiilor.
 - Montați aparatul pe un substrat solid.

10. Eliminarea ca deșeu

Aparatele electrice, accesoriile și ambalajele trebuie să facă obiectul unei reciclări ecologice.



Nu aruncați aparatele electrice la gunoiul menajer!

Numai pentru țările UE:

În conformitate cu directiva europeană privind eliminarea deșeurilor electrice și electronice în vigoare și transpunerii ei în legislația națională, aparatele electrice care nu mai pot fi utilizate trebuie să fie colectate separat și să facă obiectul unei reciclări ecologice.

11. Garanția de producător

Acest produs Steinel a fost fabricat cu maximă atenție, verificat din punctul de vedere al funcționării și al siguranței și supus unor controale aleatorii. Steinel garantează structura și funcționarea ireproșabilă a acestui produs. Termenul de garanție este de 36 de luni și începe de la data vânzării produsului către consumator. Garanția acoperă deficiențele bazate pe defecte de material și fabricație. Îndeplinirea garanției se realizează prin repararea sau înlocuirea pieselor defecte, conform opțiunii noastre. Garanția nu se aplică pieselor de uzură și nici deteriorărilor sau deficiențelor cauzate de utilizarea sau întreținerea necorespunzătoare. Este exclusă compensarea daunelor provocate altor obiecte.

Garanția este valabilă doar dacă aparatul nedezasamblat este trimis la centrul de service competent într-un ambalaj adecvat, împreună cu o scurtă descriere a defecțiunii, cu bonul de casă sau cu factura (cu data cumpărării și cu ștampila distribuitorului).

Reparații și post-garanție:

După ieșirea din termenul de garanție sau în cazul defecțiunilor pentru care nu beneficiați de reparații în garanție, informați-vă cu privire la posibilitatea reparației la centrul de service cel mai apropiat.



1. O tem dokumentu

- Zaščiteno z avtorskimi pravicami. Ponatis v celoti ali po delih je dovoljen le z našim soglasjem.
- Spremembe zaradi tehničnega napredka so pridržane.
- Vse mere izdelka v mm.

2. Splošna varnostna navodila



Če ne upoštevate navodil za uporabo, grozi nevarnost!

Ta navodila vsebujejo pomembne informacije za varno uporabo naprave. Še posebej opozarjamo na mogoče nevarnosti. Neupoštevanje lahko ima za posledico smrtne ali težje poškodbe.

- Navodila skrbno preberite.
- Upoštevajte varnostne napotke.
- Shranite jih na dostopnem mestu.
- Ravnanje z električnim tokom lahko povzroči nevarne situacije. Dotikanje delov pod napetostjo lahko povzroči električni udar, opekline ali smrt.
- Dela na omrežni napetosti lahko izvaja le usposobljeno tehnično osebje.
- Upoštevajte lokalne predpise za inštalacijo in priključitev (npr. D: VDE 0100, A: ÖVE-ÖNORM E8001-1, CH: SEV 1000).
- Uporabljajte samo originalne nadomestne dele.
- Ohišje reflektorja se med obratovanjem segreje. LED-panel poravnajte le, ko je hladen.
- Popravila smejo izvajati le v strokovnih delavnicah.

3. LS 150 LED / LS 300 LED

Namenska uporaba

LED-reflektor z infrardečim javljalnikom gibanja je primeren za notranjo in zunanjo stensko montažo

Oprema

- Vrtljiv LED-panel.
- Vrtljivo ohišje senzorja ($\pm 80^\circ$).
- Upravljanje z nastavitvenim gumbom.
- Infrardeči javljalnik gibanja.

Princip delovanja

- Infrardeči senzor zaznava toplotno sevanje premikajočih se teles (ljudi, živali itd.).
- Toplotno sevanje se elektronsko pretvori in tako samodejno vklopi priključenega porabnika (npr. svetilko).

- Najbolj varno zajetje premikanja dobimo pri montaži na strani glede na smer premikanja.
- Doseg je omejen, kadar se senzorju približujete neposredno.
- Ovire (npr. drevesa, zidovi) ovirajo vidik senzorja.
- Če so v napoto ovire (npr. zidovi ali steklo), toplota ne more biti zaznana, zato tudi ne bo sledila vključitev.
- Nenadnih temperaturnih sprememb zaradi vremenskih vplivov toplotni viri ne razlikujejo.
- Nizka luč z učinkovito LED-tehnologijo v povezavi z opalnim steklom.

Izvedbe

- LS 150 LED
- LS 300 LED

Obseg dobave (sl. 3.1 / 3.2)

Območje obračanja glave reflektorje (sl.3.3/6.7)

Mere izdelka LS 150 LED (sl. 3.4)

Mere izdelka LS 300 LED (sl. 3.5)

Pregled naprav (sl. 3.6)

- A LED-panel
- B Ohišje
- C Stensko držalo
- D Nastavitev časa
- E Nastavitev zatemnitve
- F Senzorska enota
- G Krožna zaslonka

Tehnični podatki

- Mere LS 150 LED (V × Š × G):
215 × 155 × 170 mm
- Mere LS 300 LED (V × Š × G):
241 × 213 × 186 mm
- Moč LS 150 LED: 20,5 W / 1760 lm / 86 lm/W
- Moč LS 300 LED: 30,6 W / 3120 lm / 102 lm/W
- Omrežni priključek: 220 – 240 V, 50/60 Hz
- Temperatura barve: 4000 K (nevtralnó belá)
- Življenjska doba (L70 B10): 50000 ur
- Senzorska tehnika: Pasivna infrardeča
- Kot zaznavanja: 240° s 180° odpiralnim kotom
- Območje odmika senzorja pri senzorski enoti: $\pm 80^\circ$
- Projicirana površina spredaj LS 150 LED: 240 cm²
- Projicirana površina spredaj LS 300 LED: 355 cm²
- Območje obračanja žarometá:
horizontalno $\pm 40^\circ$
+ 110° do -40° vertikalno
- Nastavitev časa: 10 s - 15 min
- Nastavitev zatemnitve: 2–1000 luksov
- Doseg: maks. 12 m

- Višina montaže: 1,8-2 m
- Temperaturni razpon: -10 °C do +30 °C
- Vrsta zaščite: IP 44
- Razred zaščite: I

4. Električna inštalacija

Priključek

Električna napeljava je sestavljena iz 2- oz. 3-žilnega kabela:

- L** = fazni vodnik (običajno črn, rjav ali siv)
- N** = nevtralni vodnik (največkrat moder)
- PE** = varnostni vodnik (zeleno / rumen)

Napotek:

Zaščitnega vodnika pri tem izdelku ni treba priključiti!

Priključna shema (sl. 4.1)

Vira svetlobe v tem LED-reflektorju ne morete zamenjati, če je treba zamenjati vir svetlobe (npr. ob koncu uporabne dobe), morate zamenjati cel LED-reflektor.

5. Montaža



Nevarnost zaradi električnega toka!

Dotikanje delov pod napetostjo lahko povzroči električni udar, opekline ali smrt.

- Izklopite tok in prekinite dovajanje napetosti.
- S faznim preizkuševalcem preverite, da ni napetosti.
- Poskrbite, da ostane dovajanje napetosti prekinjeno.

Nevarnost grotne škode!

Pri zamenjavi priključnih napeljav lahko pride do kratkega stika.

- Identificirajte priključne napeljave.
- Priključne napeljave na novo zvežite.

Priprave za montažo

- Preverite vse sklope, ali so morda poškodovani. Poškodovanega izdelka ne uporabljajte.
- Izberite primerno mesto montaže.
 - Upoštevajte doseg. (sl. 5.1)
 - Upoštevajte doseg zaznavanja gibanja. (sl. 5.2/5.3)
 - Stabilna montaža.
 - V območju zaznavanja ni ovir.
 - Naprave ne smete nikoli montirati v predelu, kjer obstaja nevarnost eksplozije.
 - Ne montirajte na lahko vnetljive površine.

- Ne usmerjajte pogleda v LED-svetilko iz kratke razdalje (<20 cm).
- Montaža: LED reflektor mora biti v vodoravnem ($\pm 15^\circ$) položaju.

- LED-reflektor pravilno usmerite. (sl. 5.4)

Navodila za montažo

- Preverite, ali je dovod napetosti izklopljen. (sl. 4.1)
- Odvijte varnostni vijak. (sl. 5.5)
- Ločite ohišje od stenskega držala. (sl. 5.5)
- Vtično sponko ločite od stenskega držala. (sl. 5.6)
- Zarišite luknje za vrtanje. (sl. 5.7/5.8)
- Izvrtajte luknje in vstavite vložke. (sl. 5.9/5.10)
- Predrite plavalno kožico. Vstavite tesnilne čepke, speljite kabel (podometna napeljava). (sl. 5.11/5.12)
- Eno od vezic zapognite. Predrite plavalno kožico. Speljite kabel (nadometna napeljava). (sl. 5.13/5.14)
- Priključite priključni kabel. (sl. 5.15)
- Povežite vtično sponko. (sl. 5.15)
- Ohišje natakните na stensko držalo. (sl. 5.16)
- Pritrdite varnostni vijak. (sl. 5.17)
- Vključite oskrbo z energijo. (sl. 5.17)
- Izvedite nastavitve → "6. Delovanje"

6. Delovanje

Tovarniške nastavitve

Nastavitev časa (E): 10 sekund
Nastavitev zatemnitve (F): 1000 luksov (delovanje podnevi)

Vse funkcije se da nastaviti le pri snetem spiralnem zaslonu.

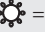
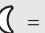
Nastavitev časa (sl. 6.1 / D)


Želeni čas svetenja LED-reflektorja lahko brezstopenjsko nastavite od pribl. 10 sekund do največ 15 minut. Z vsakim zazanim gibanjem pred iztekom nastavljenega časa se ura postavi na začetek.

- Nastavitveni gumb na + = pribl. 15 min.
- Nastavitveni gumb na – = pribl. 10 sekund

Nastavitev zatemnitve (sl. 6.1 / E)

Želeni odzivni prag LED-reflektorja lahko brezstopenjsko nastavljate od pribl. 2 do 1000 luksov.

- Nastavitveni gumb nastavljen na  = svetenje ob dnevni svetlobi (neodvisno od osvetljenosti)
- Nastavitveni gumb nastavljen na  = delovanje ob mraku (pribl. 2 luksa)

Pri nastavitvi območja zajemanja in za test delovanja pri dnevni svetlobi mora biti nastavitveni gumb nastavljen na .

Napotek:

Priporočilo za nastavev območja zaznavanja:

- Izberite najkrajši čas.
- Nastavite zatemnitev.

Napotek:

Po vsakem postopku izklopa LED-reflektorja je ponovno zaznavanje gibanja za pribl. 1 sekundo prekinjeno. Šele po izteku tega časa se lahko LED-reflektor ob premikanju prižge.

Samodejni test

Pri zagonu izvede elektronika za pribl. 1 minuto samodejni test. Nato je senzor vklopljen.

Nastavev dosega/natančno nastavljanje

Po potrebi lahko področje zaznavanja optimalno namestite.

Prekrivna folija (sl. 6.2)

Prekrivna folija je namenjena prekrivanju poljubnega števila segmentov leče in s tem omejevanja dosega glede na potrebe. Tako se preprečijo napačni vklopi ali ciljno nadzirajo nevarna mesta. (sl. 6.3/6.4/6.5)

- Pokrивne ploščice lahko v navpični in vodoravni smeri ločite vzdolž po vnaprej pripravljeni zarezi. (sl. 6.2).
- Odstranite krožno zaslonko.
- Pokrивne ploščice je treba namestiti na zgornje področje senzorske leče.
- Z namestitvijo krožne zaslonke se pokrивne ploščice trdno zasidrajajo. (sl. 6.2)

Senzorska enota

Z vrtenjem ohišja senzorja za $\pm 80^\circ$ je možna fina nastavev.

- Obračajte senzorsko enoto vodoravno za $\pm 80^\circ$. (sl. 6.6)

Ostalo:

Območje obračanja glave reflektorja (sl. 6.7)

7. Delovanje

LED-reflektor ni primeren za uporabo kot posebna protivlomna alarmna naprava, saj nima za to predpisane zaščite pred sabotažo. Vremenske razmere lahko vplivajo na delovanje LED-reflektorja. Pri močnem vetru, snegu, dežju ali toči lahko pride do napačnega vključevanja, ker se nenadne temperaturne spremembe ne morejo razlikovati od izvorov toplote.

8. Čiščenje in nega



Nevarnost zaradi električnega toka!

Če deli pod napetostjo pridejo v stik z vodo, lahko to povzroči električni udar, opekline ali smrt.

- Napravo čistite le, ko je suha.

Nevarnost grotne škode!

Napačno čistilo lahko poškoduje napravo.

- Napravo čistite z nekoliko navlaženo krpo brez čistila.

9. Odprava motenj

Naprava je brez napetosti

- Varovalka ni vklopljena ali je okvarjena.
 - Vključite varovalko.
 - Zamenjajte okvarjeno varovalko.
- Prekinjena napeljava.
 - Vključite omrežno stikalo.
 - Preverite napeljavo z indikatorjem napetosti.
- Kratek stik v električni napeljavi.
 - Preverite priključke.

Naprava se ne vklopi.

- Nastavev zatemnitve je napačno izbrana.
 - Znova nastavite raven odzivne svetlobe.
- Omrežno stikalo je izklopljeno.
 - Vključite omrežno stikalo.
- Varovalka ni vklopljena ali je okvarjena.
 - Vključite varovalko.
 - Zamenjajte okvarjeno varovalko.
- Območje zaznavanja je premajhno ali ni pravilno.
 - Preverite in nastavite območje zaznavanja.
- Okvarjeni vir svetlobe.
 - Vir svetlobe ni nadomestljiv. Napravo v celoti zamenjajte.

Naprava se ne izklopi.

- Stalno premikanje na območju zaznavanja.
 - Preverite območje zaznavanja.
 - Po potrebi omejite ali spremenite območje zaznavanja.

Naprava se nezaželeno vklopi.

- Stalno premikanje na območju zaznavanja, npr. zaradi živali, dreves ali avtomobilov.
 - Preverite območje zaznavanja.
 - Po potrebi omejite ali spremenite območje zaznavanja.
- Naprava se giba npr. zaradi sunkov vetra ali močnih padavin.
 - Napravo montirajte na trdo podlago.

10. Odstranjevanje

Električne aparate, opremo in embalažo oddajte v okolju prijazno ponovno obdelavo.



Električnih aparatov ne odstranjujte s hišnimi odpadki!

Samo za države članice EU:

V skladu z veljavno Evropsko direktivo o izrabljenih električnih in elektronskih aparatih in njenim prenosom v nacionalno zakonodajo je električne aparate, ki niso več uporabni, treba zbirati ločeno in jih oddati v okolju prijazno ponovno obdelavo.

11. Garancija proizvajalca

Ta proizvod podjetja je bil izdelan z veliko skrbnostjo, preverjen glede delovanja in varnosti po veljavnih predpisih ter končno podvržen naključni kontroli. Steinel daje garancijo za brezhibno stanje in funkcionalnost proizvoda. Garancija velja 36 mesecev od dneva nakupa in se začne z dnem prodaje izdelka stranki. Odstranjujemo pomanjkljivosti, ki so posledica napak v materialu ali izdelavi, obveznosti garancije pa je izpolnjena ob popravilu ali menjavi delov z napakami po naši izbiri. Garancija ne velja pri poškodbah obrabnih delov in za škode in pomanjkljivosti, do katerih je prišlo zaradi nepravilne uporabe ali vzdrževanja. Nadaljnje poškodbe na drugih predmetih so izključene. Garancija bo odobrena v primeru, da pošljete nerazstavljeno napravo s kratkim opisom napake ter potrdilom o nakupu oz. računom (datum nakupa in štampiljka trgovca), dobro zapakirano na ustrezne servisne službe.

Servis za popravila:

Po poteku garancijske dobe ali pri napakah brez garancijske pravice se glede popravila posvetujte z našim servisnim obratom.

3 LETNA
PROIZVAJALCA
GARANCIJA

1. Uz ovaj dokument

- Zaštićeno autorskim pravima. Pretisak, čak i djelomičan, dopušten je samo uz naše odobrenje.
- Zadržavamo pravo na izmjene koje služe tehničkom napretku.
- Sve dimenzije proizvoda u mm.

2. Opće sigurnosne napomene



Opasnost u slučaju nepridržavanja uputa za uporabu!

Ove upute sadrže važne informacije o sigurnom rukovanju uređajem. Naročito upozoravamo na moguće opasnosti. Nepridržavanje uputa može dovesti do smrti ili teških ozljeđivanja.

- Pažljivo pročitajte upute.
- Pridržavajte se sigurnosnih napomena.
- Čuvajte upute na pristupačnom mjestu.
- Rad s električnom strujom može dovesti do opasnih situacija. Dodirivanje dijelova koji provode el. struju može uzrokovati električni šok, opekotine ili smrt.
- Rad na naponu mreže treba obavljati kvalificirano osoblje.
- Potrebno je pridržavati se državnih propisa za instalaciju i uvjeta priključivanja (npr.: VDE 0100, A: ÖVE-ÖNORM E8001-1, CH: SEV 1000).
- Koristite samo originalne rezervne dijelove.
- Kućište reflektora zagrijava se tijekom rada. Poravnavanje LED panela obavljajte samo dok je ohlađen.
- Popravke smiju obavljati samo stručne radionice.

3. LS 150 LED / LS 300 LED

Namjenska uporaba

LED reflektor s infracrvenim dojavnikom pokreta za zidnu montažu u unutrašnjem i vanjskom području.

Oprema

- Okretni LED panel
- Pokretno kućište senzora ($\pm 80^\circ$)
- Rukovanje pomoću regulatora
- Infracrveni dojavnik pokreta

Princip funkcioniranja

- Infracrveni senzor detektira toplinsko zračenje tijela koja se pred njime kreću (npr. ljudi, životinje).

- Toplinsko zračenje elektronički se pretvara i automatski uključuje priključeni potrošač (npr. svjetiljku).
- Najsigurnije detektiranje pokreta postiže se montažom uređaja bočno na smjer kretanja.
- Domet je ograničen ako se uređaju prilazi izravno.
- Prepreke (npr. drveća, zidovi) ometaju vidokrug senzora.
- Zbog prepreka (npr. zidovi ili prozorska stakla) senzor ne prepoznaje toplinsko zračenje pa stoga nema ni uključivanja.
- Iznenađna kolebanja temperature ne razlikuju se od izvora topline zbog vremenskih utjecaja.
- Jednolično svjetlo daje učinkovita LED tehnologija u kombinaciji s opalnom pločom.

Izvedbe

- LS 150 LED
- LS 300 LED

Sadržaj isporuke (sl. 3.1/3.2)

Područje okretanja glave reflektora (sl. 3.3/6.7)

Dimenzije proizvoda LS 150 LED (sl. 3.4)

Dimenzije proizvoda LS 300 LED (sl. 3.5)

Pregled proizvoda (sl. 3.6)

- A LED panel
- B Kućište
- C Zidni držač
- D Podešavanje vremena
- E Podešavanje svjetlosnog praga
- F Senzorska jedinica
- G Prstenasti zaslon

Tehnički podaci

- Dimenzije LS 150 LED ($V \times \text{Š} \times D$):
215 × 155 × 170 mm
- Dimenzije LS 300 LED ($V \times \text{Š} \times D$):
241 × 213 × 186 mm
- Snaga LS 150 LED:
205 W / 1760 lm / 86 lm/W
- Snaga LS 300 LED:
30,6 W / 3120 lm / 102 lm/W
- Mrežni priključak: 220 - 240 V, 50/60 Hz
- Temperatura boje: 4000 K (neutralna bijela)
- Vrijek rada (L70 B10): 50000 sati
- Senzorska tehnika: pasivna infracrvena
- Kut detekcije: 240° s kutom otvora od 180°
- Zakretno područje senzora: $\pm 80^\circ$
- Projicirana površina naprijed LS 150 LED:
240 cm²
- Projicirana površina naprijed LS 300 LED:
355 cm²

- Zakretno područje reflektora:

horizontalno $\pm 40^\circ$
vertikalno + 110° do -40°

- Podešavanje vremena: 10 s - 15 min
- Podešavanje svjetlosnog praga: 2-1000 luksa
- Domet: maks. 12 m
- Visina montaže: 1,8 - 2 m
- Temperaturno područje: -10 °C do +30 °C
- Vrsta zaštite: IP 44
- Klasa zaštite: I

4. Električna instalacija

Priključak

Mrežni vod sastoji se od dvožilnog odnosno trožilnog kabela.

- L = faza (većinom crna, smeđa ili siva)
- N = neutralni vodič (većinom plavi)
- PE = zaštitni vodič (zeleno/žuti)

Napomena:

Kod ovog proizvoda ne mora se priključiti zaštitni vodič.

Dijagram priključivanja (sl. 4.1)

Izvor svjetlosti ovog LED reflektora nije zamjenjiv; ako bi se morao zamijeniti (npr. na kraju njegovog vijeka trajanja), potrebno je zamijeniti cijeli LED reflektor.

5. Montaža



Opasnost od električne struje!

Dodirivanje dijelova koji provode el. struju može uzrokovati električni šok, opekotine ili smrt.

- Isključiti struju i prekinuti naponsko napajanje.
- Ispitivačem napona provjeriti beznaponsko stanje.
- Provjeriti je li naponsko napajanje ostalo prekinuto.

Opasnost od nastanka materijalnih šteta!

Slučajna zamjena priključnih kabela može uzrokovati kratki spoj.

- Identificirati priključne kabele.
- Ponovno spojiti priključne kabele.

Priprema montaže

- Provjeriti sve sastavne dijelove na oštećenja. U slučaju oštećenja ne koristiti proizvod.
- Odaberite prikladno mjesto za montažu.
 - Uzimajući u obzir domet (sl. 5.1)
 - Uzimajući u obzir detektiranje pokreta (sl. 5.2/5.3)
 - Koje je stabilno
 - U području detekcije nema prepreka
 - Koje se ne nalazi u područjima s opasnošću od eksplozije
 - Koje se ne nalazi na lako zapaljivim površinama
 - Ne gledati u LED svjetiljku s male udaljenosti (<20 cm)
 - Montaža LED reflektora u vodoravnom položaju ($\pm 15^\circ$)
- LED reflektor usmjerite ispravno. (sl. 5.4)

Koraci montaže

- Provjerite je isključeno naponsko napajanje. (sl. 4.1)
- Otpustite sigurnosni vijak. (sl. 5.5)
- Odvojite kućište od zidnog držača. (sl. 5.5)
- Odvojite utičnu stezaljku od zidnog držača. (sl. 5.6)
- Označite rupe. (sl. 5.7/5.8)
- Izbušite rupe i umetnite učvršnice. (sl. 5.9/5.10)
- Probušite opnu. Umetnite brtveni čep, provedite kabel (podžbukni vod). (sl. 5.11/5.12)
- Rasklopite jednu od dviju spojnica. Probušite opnu. Provedite kabel (nadžbukni vod). (sl. 5.13/5.14)
- Spojite priključni kabel. (sl. 5.15)
- Spojite utičnu stezaljku. (sl. 5.15)
- Natakните kućište na zidni držač. (sl. 5.16)
- Uvrnite sigurnosni vijak. (sl. 5.17)
- Uključite strujno napajanje. (sl. 5.17)
- Izvršite podešavanje → „6. Funkcija“

6. Funkcija

Tvorničke postavke

Podešenost vremena (E): 10 sekundi
Podešenost svjetlosnog praga (F): 1000 luksa, (dnevni režim rada)


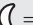
Sve funkcije mogu se podesiti samo kad je prstenasti zaslon izvučen.


Podešavanje vremena (sl. 6.1/D)

Željeno trajanje svjetla LED reflektora može se podešavati kontinuirano od oko 10 sekundi do maks. 15 minuta. Svakim detektiranim pokretom sat se prije isteka tog vremena ponovno pokreće.

- Regulator podešen na + = oko 15 minuta
- Regulator podešen na – = oko 10 sekundi

Podešavanje svjetlosnog praga (sl. 6.1 / E)

- Željeni prag reagiranja LED reflektora može se kon-
tinuirano podešavati od oko 2 do 1000 luksa.
- Regulator podešen na  =
režim rada pri danjem svjetlu (neovisno o svjetlini)
 - Regulator podešen na  =
regulacija intenziteta svjetlosti (oko 2 luksa)

Kod podešavanja područja detekcije i za testiranje
funkcije kod danjeg svjetla regulator mora biti
podešen na .

Napomena:

Preporuka kod podešavanja područja detekcije:

- Odaberite najkraće vrijeme.
- Obavite podešavanje svjetlosnog praga na danje
svjetlo.

Napomena:

Nakon svakog postupka isključivanja LED reflektora
prekinuto je ponovno detektiranje pokreta na oko
1 sekundu. Tek nakon isteka tog vremena LED re-
fleksor može ponovno uključiti svjetlo kod pokreta.

Samotestiranje

Prilikom aktiviranja elektronika provodi samotestira-
nje oko 1 minutu. Nakon toga senzor je aktivan.

Podešavanje dometa/justiranje

Ovisno o potrebi, područje detekcije
može se optimalno podesiti.

Pokrivna folija (sl. 6.2)

Pokrivna folija služi za prekrivanje željenog broja se-
gmenata leće a time i za individualno ograničavanje
dometa. Eliminirana su pogrešna uključivanja ili se
ciljano nadziru opasna mjesta. (sl. 6.3/6.4/6.5)

- Pokrivni zasloni mogu se odvojiti duž podjela
označenih utorima i okomitom i vodoravnom
položaju. (sl. 6.2).
- Skinite prstenasti zaslon.
- Pokrivne zaslone objesite u gornjem području
senzorske leće.
- Stavljanjem prstenastog zaslona čvrsto će se
usaditi pokrivni zasloni. (sl. 6.2)

Senzorska jedinica

Okretanjem kućišta senzora za $\pm 80^\circ$ moguće je
fino podešavanje senzora.

- Vodoravno okretanje senzorske jedinice $\pm 80^\circ$.
(sl. 6.6)

Ostalo:

Područje okretanja glave reflektora (sl. 6.7)

7. Pogon

LED reflektor nije prikladan za specijalne protupro-
valne alarmne uređaje jer nema za to propisanu
sigurnost od sabotaze. Vremenski utjecaji mogu
negativno djelovati na funkcioniranje LED reflektora.
Kod jakog vjetra, snijega, kiše, ili tuče može doći do
pogrešnog funkcioniranja jer se ne mogu razlikovati
iznenadna kolebanja temperature od izvora topline.

8. Čišćenje i njega



Opasnost od električne struje!

Kontakt vode s dijelovima koji provode el. struju
može uzrokovati električni šok, opekotine ili smrt.

- Uređaj čistite samo kad je suh.

Opasnost od nastanka materijalnih šteta!

Uređaj možete oštetiti korištenjem pogrešnog
sredstva za čišćenje.

- Čistite uređaj blago nakvašenom krpom bez
sredstva za čišćenje.

9. Uklanjanje smetnji

Uređaj nema napon.

- Osigurač nije uključen ili je neispravan.
 - Uključite osigurač.
 - Zamijenite neispravan osigurač.
- Prekinut je vod.
 - Uključite mrežnu sklopku.
 - Provjerite vod ispitivačem napona.
- Kratki spoj u mrežnom vodu.
 - Provjerite priključke.

Uređaj se ne uključuje.

- Pogrešno je odabrana podešenost svjetlosnog
praga.
 - Iznova podesite proradnu svjetlinu.
- Mrežna sklopka je isključena.
 - Uključite mrežnu sklopku.
- Osigurač nije uključen ili je neispravan.
 - Uključite osigurač.
 - Zamijenite neispravan osigurač.
- Područje detekcije je premalo ili nije ispravno.
 - Provjerite i podesite područje detekcije.
- Neispravan izvor svjetlosti
 - Izvor svjetlosti nije zamjenjiv. Zamijenite cijeli
uređaj.

Uređaj se ne isključuje.

- Stalno kretanje u području detekcije.
 - Kontrolirajte područje detekcije.
 - Po potrebi ograničite ili promijenite područje
detekcije.

Uređaj se neželjeno uključuje.

- Kretanje u području detekcije npr. životinja,
drveća ili automobila.
 - Kontrolirajte područje detekcije.
 - Po potrebi ograničite ili promijenite područje
detekcije.
- Uređaj se kreće npr. zbog jakog vjetra ili padalina.
 - Montirajte uređaj na čvrstu podlogu.

10. Zbrinjavanje

Električne uređaje, pribor i ambalažu treba zbrinuti
na ekološki način odvozom na reciklažu.



Ne bacajte električne uređaje u kućni
otpad!

Samo za zemlje EU:

Prema važećoj Europskoj direktivi za stare električ-
ne i elektroničke uređaje i njezinoj implementaciji u
nationalno pravo, električni uređaji koji se više ne
mogu koristiti moraju se posebno sakupiti i zbrinuti
na ekološki način odvozom na reciklažu.

11. Jamstvo proizvođača

Ovaj Steinel proizvod izrađen je s najvećom pa-
žnjom, njegovo funkcioniranje i sigurnost ispitani
su prema važećim propisima i na kraju je proizvod
podvrgnut kontroli uzorka. Steinel preuzima jam-
stvo za besprijekornu kakvoću i funkcionalnost.
Jamstveni rok iznosi 36 mjeseci i započinje s da-
nom prodaje potrošaču. Uklanjammo nedostatke
koji su posljedica grešaka na materijalu ili tvorničke
greške, usluga jamstva izvršava se popravkom
ili zamjenom dijela s greškom po našem izboru.
Jamstvo ne dajemo u slučaju oštećenja na potroš-
nim dijelovima, kao ni šteta i nedostataka koji na-
stanu zbog nestručnog rukovanja ili održavanja. Po-
sljedične štete na drugim predmetima su isključene.
Jamstvo se priznaje samo ako nerastavljeni, dobro
zapakiran uređaj pošaljete zajedno s kratkim opisom
greške i računom (datum kupnje i pečat trgovine)
nadležnoj servisnoj službi.

Služba za popravke:

Nakon isteka jamstvenog roka ili kad se utvrdi
nedostatak bez jamstva, raspitajte se u najbližoj
servisnoj službi o mogućnosti popravka.

3 GODINE
PROIZVOĐAČA
JAMSTVA

1. Käesoleva dokumendi kohta

- Autoriõigusega kaitstud. Järeletrükk, ka väljavõtte- lise, ainult meie nõusolekul.
- Õigus muudatusteks tehnilise täiustamise ees- märgil reserveeritud.
- Kõik toote mõõtmed on mm-tes.

2. Üldised ohutusjuhised



Kasutusjuhendi mittejärgimisest tulenev oht!

Juhend sisaldab olulist teavet seadme turvaliseks kasutamiseks. Eriti juhitakse tähelepanu võimalikele ohtudele. Mittejärgimine võib kaasa tuua surma või rasked vigastused.

- Lugege juhendit hoolikalt.
- Järgige ohutusjuhiseid.
- Hoidke kättesaamatu.
- Elektrivooluga ümberkäimine võib tuua kaasa ohtlikke olukordi. Elektrit juhtivate osade puudu- tamine võib põhjustada elektrišokki, põletusi või surma.
- Võrgupingel tööd peab teostama kvalifitseeritud erialapersonal.
- Tuleb järgida riigisisesed installatsioonieeskirju ja ühendamistingimusi (nt VDE 0100, A: ÖVE- ÖNORM E8001-1, CH: SEV 1000).
- Kasutage ainult originaalvaruosi.
- Prožektorid korpust kuumeneb kasutamise ajal. LED-paneeli tohib suunata vaid siis, kui see on maha jahtunud.
- Remonttöid peab tegema eritöökodades.

3. LS 150 LED / LS 300 LED

Nõuetekohane kasutus

Infrapuna-liikumisanduriga LED-prožektor on mõel- dud paigaldamiseks sise- ja välisruumide seintele.

Varustus

- Pööratav LED-paneel.
- Liikuv andurikorpus ($\pm 80^\circ$).
- Seaderegulaatoriga juhtimine.
- Infrapuna-liikumisandur.

Tööpõhimõte

- Infrapunaandur tuvastab liikuvate kehade (nt inimesed, loomad) soojuskiirguse.
- Soojuskiirgus teisendatakse elektrooniliselt ja lülitab külge ühendatud tarbija (nt valgusti) auto- maatselt sisse.

- Liikumine tuvastatakse kõige kindlamalt, kui paigaldada seadme liikumissuunaga külgmiselt.
- Otse seadme suunas liikudes on ulatus piiratud.
- Takistused (nt puud, müürid) piiravad andurite vaadet.
- Takistuste (nt müüride või klaaside) tõttu ei tuvas- tata soojuskiirgust ja tuled ei lülitu sisse.
- Ilmastikust tingitud äkilisi temperatuuri kõikumisi ei eristata soojusallikatest.
- Lai ühtlane valgus tänu tõhusale LED-tehnoloogia- le koos opaalse hajutiga.

Mudelid

- LS 150 LED
- LS 300 LED

Tarnekomplekt (joon. 3.1/3.2)

Prožektorid pea pööramisulatus (joon. 3.3/6.7)

Toote mõõdud LS 150 LED (joon. 3.4)

Toote mõõdud LS 300 LED (joon. 3.5)

Seadme ülevaade (joon. 3.6)

- A LED-paneel
- B Korpus
- C Seinakinnitus
- D Aja seadmine
- E Hämaruse seadmine
- F Sensor
- G Rõngassirm

Tehnilised andmed

- Mõõtmed LS 150 LED (K × L × S):
215 × 155 × 170 mm
- Mõõtmed LS 300 LED (K × L × S):
241 × 213 × 186 mm
- Võimsus LS 150 LED:
20,5 W / 1760 lm / 86 lm / W
- Võimsus LS 300 LED:
30,6 W / 3120 lm / 102 lm / W
- Võrguühendus:
220 – 240 V, 50/60 Hz
- Värvitemperatuur:
4000 K (neutraalvalge)
- Eluiga (L70 B10):
50000 tundi
- Anduritehnika:
passiivne infrapuna
- Tuvastusnurk:
240° koos 180° avatõhusnurgaga
- Sensorimooduli pööramispiirkond:
 $\pm 80^\circ$
- Projitseeritav pindala ees LS 150 LED: 240 cm²
- Projitseeritav pindala ees LS 300 LED: 355 cm²
- Prožektorid pööramispiirkond:
horisontaalne: $\pm 40^\circ$
vertikaalne: +110° kuni -40°
- Aja seadmine:
10 s – 15 min
- Hämaruse seadmine:
2 – 1000 lx
- Tööraadius:
max 12 m
- Paigalduskõrgus:
1,8 – 2 m
- Temperatuurivahemik:
-10 °C kuni +30 °C

- Kaitseliik: IP 44
- Kaitseklass: I

4. Elektriinstallatsioon

Ühendus

Võrgutoitejuhe koosneb 2- või 3-soonelisest kaablist:

- L = faas (enamasti must, pruun või hall)
- N = neutraaljuht (enamasti sinine)
- PE = kaitsejuht (roheline/kollane)

Märkus

Kaitsejuht ei pea olema selle tootega ühendatud.

Ühendusskeem (joon. 4.1)

Selle LED-prožektorid valgusallikat ei saa vahetada; kui valgusallikas tuleb välja vahetada (nt selle eluea lõppemisel), tuleb asendada kogu valgusti.

5. Montaaž



Oht elektrilöögi tõttu!

Elektrit juhtivate osade puudutamine võib põhjusta- da elektrišokki, põletusi või surma.

- Lülitage vool välja ja katkestage pingetoide.
- Kontrollige pingetestriga pingevabadust.
- Tehke kindlaks, et pingetoide jääb katkestatuks.

Materiaalsete kahjude oht!

Ühendusjuhtmete omavaheline äravahetamine võib lühise põhjustada.

- Identifitseerige ühendusjuhtmed.
- Ühendage ühendusjuhtmed uuesti.

Paigalduse ettevalmistus

• Kontrollige kõiki koostedetailide kahjustuste suh- tes. Ärge võtke toodet kahjustuste korral käiku.

- Valige sobiv paigalduskoht.
 - Arvestage tööraadiust. (joon. 5.1)
 - Arvestage liikumise tuvastamist. (joon. 5.2/5.3)
 - Vibratsioonivaba.
 - Tuvastuspiirkond on takistustest vaba.
 - Ei ole plahvatusohtlik piirkond.
 - Ei ole kergesti süttiv pind.
 - LED-valgustisse ei saa lähedalt sisse vaadata (<20 cm).
 - LED-prožektorid peab olema paigaldatud hori- sontaalasendisse ($\pm 15^\circ$).
- Suunake LED-prožektorid õigesse suunda. (joon. 5.4)

Montaažisammud

- Kontrollige, et pingetoide on välja lülitatud. (joon. 4.1)
- Keerake lukustuskrui lahti (joon. 5.5)
- Keerake korpus seinahoidiku küljest lahti (joon. 5.5)
- Eemaldage pistiku klemm seinahoidiku küljest. (joon. 5.6)
- Märgistage puurimisavad. (joon. 5.7/5.8)
- Puurige avad ja pange tüüblid sisse. (joon. 5.9/5.10)
- Torgake veekindel kate läbi. Sisestage tihend- kork, juhtige kaabel läbi (toitejuhe süvispaigaldus- seks). (joon. 5.11/5.12)
- Painutage üks katetest maha. Torgake veekindel kate läbi. Juhtige kaabel läbi (toitejuhe pindpai- galduseks). (joon. 5.13/5.14)
- Ühendage ühenduskaabel külge. (joon. 5.15)
- Ühendage pistiku klemmid. (joon. 5.15)
- Asetage korpus seinahoidikule. (joon. 5.16)
- Kinnitage lukustuskrui (joon. 5.17)
- Lülitage voolutoide sisse. (joon. 5.17)
- Teostage seaded → „6. Funktsioon“

6. Talitlus

Tehaseseadistused

Aja seadmine (E): 10 sekundit

Hämaruse seadmine (F): 1000 luksit (päevarežiim)

Kõiki funktsioone saab seadistada ainult mahatõm- matud rõngassirmi korral.

Aja seadmine (joon. 6.1/D)

LED-prožektorid soovitud valgustuskestust saab vahemikus u 10 sekundist kuni 15 minutini sujuvalt muuta. Enne selle aja möödumist käivitatakse taimer iga tuvastatud liikumisega uuesti.

- Reguleeriseade + = u 15 min
- Reguleeriseade – = u 10 sek

Hämaruse seadmine (joon. 6.1/E)

LED-prožektorid soovitud rakendamisläve saab u 2 kuni 1000 luksit vahemikus sujuvalt seadistada.

- Seadistusregulaatori asend = päevavalgusrežiim (valgustusest sõltumatu)
- Seaderegulaatori asend peale seatud = hämarusrežiim (u 2 lx.)

Tuvastuspiirkonna seadmisel ja päevavalguses talitlustesti läbiviimisel peab seaderegulaator peal paiknema.

Märkus

Soovitud tuvastuspiirkonna seadistamise kohta.

- Valige lühim aeg.
- Seadistage hämaruses.

Märkus

Uute liikumiste tuvastamine on pärast LED-prožektor-
tori igakordset väljalülitustoimingut u 1 sekundiks
katkestatud. Alles selle aja möödudes saab
LED-prožektor liikumise korral taas valgustust
lülitada.

Enesetest

Kasutusele võtmisel teostab elektroonika u 1 minuti
jooksul enesetesti. Seejärel on sensor aktiivne.

Möötepiirkonna seadistamine/justeerimine

Olenevalt vajadusest saab tuvastuspiirkonda opti-
maalselt seadistada.

Kattele (joon. 6.2)

Kattelega saab katta soovitud hulga läätseele-
mente ning sellega tuvastuspiirkonda individuaalselt
piirata. Valelülitused on välistatud ja jälgitakse vaid
ohtlikke kohti. (joon. 6.3/6.4/6.5)

- Eraldage katted piki varem punkteeritud jaotus-
kohti horisontaalselt ja vertikaalselt. (joon. 6.2)
- Tõmmake rõngaskate maha.
- Riputage katted anduriläätse ülaosale.
- Rõngaskatte paigaldamisega kinnitatakse katted
oma kohale. (joon. 6.2)

Andur

Peale selle on võimalik peenhäälestus sensori
korpuse ± 80° pööramisega.

- Pöörake andurimoodulit horisontaalselt ±80°.
(joon. 6.6)

Muu:

Prožektorite pea pööramisulatus (joon. 6.7)

7. Kasutus

Spetsiaalsete sissemurdmise häiresüsteemide
jaoks LED-prožektor ei sobi, kuna sel puudub
ettenähtud sabotaažikaitse. Ilmastikutingimused
võivad LED-prožektorite talitlust mõjutada. Tugevate
tuuleillide, lume, vihma ja rahe korral võib esineda
väärilülitusi, sest äkilisi temperatuurimuutusi pole
võimalik soojusallikatest eristada.

8. Puhastamine ja hoolitsus



Oht elektrilöögi tõttu!

Elektrit juhtivate osade kokkupuude veega võib
põhjustada elektrišokki, põletusi või surma.

- Puhastage seadet ainult siis, kui see on kuiv.

Materiaalsete kahjude oht!

Valede puhastusvahendite tõttu võib seade kahjus-
tada saada.

- Puhastage seadet pisut niisutatud lapiga ja ärge
kasutage puhastusvahendeid.

9. Tõrgete kõrvaldamine

Pingeta seade.

- Kaitse ei ole sisse lülitatud või on rikkis.
 - Lülitage kaitse sisse.
 - Vahetage rikkis kaitse välja.
- Juhe katkenud.
 - Lülitage võrgulüliti sisse.
 - Kontrollige juhete pingetestriga.
- Lühis võrgutoitejuhtmes.
 - Kontrollige ühendusi

Seade ei lülitu sisse.

- Hämaruseseadistust valesti valitud.
 - Seadistage uuesti rakendumiseheledus.
- Võrgulüliti VÄLJAS.
 - Lülitage võrgulüliti sisse.
- Kaitse ei ole sisse lülitatud või on rikkis.
 - Lülitage kaitse sisse.
 - Vahetage rikkis kaitse välja.
- Tuvastuspiirkond on liiga väike või vale.
 - Kontrollige ja justeerige tuvastuspiirkonda.
- Valgusallikas on rikkis.
 - Valgusallikas ei ole vahetatav. Vahetage kogu
seade välja.

Seade ei lülitu välja.

- Pidev liikumine tuvastuspiirkonnas.
 - Kontrollige tuvastuspiirkonda.
 - Vajadusel piirake või muutke tuvastuspiirkonda.

Seade lülitub soovimatult sisse.

- Liikumine tuvastuspiirkonnas, nt loomade,
puude või autode tõttu.
 - Kontrollige tuvastuspiirkonda.
 - Vajadusel piirake või muutke tuvastuspiirkonda.
- Seade liigub nt tuuleillide või tugeva saju tõttu.
 - Paigaldage seade tugevale aluspinnale.

10. Utiliseerimine

Elektriseadmed, lisatarvikud ja pakendid tuleb suu-
nata keskkonnateadlikku taaskasutusse.



Ärge visake elektriseadmeid olmejäätmete
hulka!

Ainult ELi riikidele:

Vastavalt vanu elektri- ja elektroonikaseadmeid
puudutavale kehtivale Euroopa määrusele ja selle
rakendamisele rahvusvahelises õiguses tuleb kasu-
tuskõlbmatud elektriseadmed koguda eraldi ning
suunata keskkonnateadlikku taaskasutusse.

11. Tootja garantii

Steineli toode on valmistatud suurima hoolikuse-
ga, on talitluslikult ja ohutusalaselt kehtivate ees-
kirjade alusel kontrollitud ning seejärel läbinud pis-
telise kontrolli. Steineli annab garantii toote laitmatu
kvaliteedi ja töökorras oleku kohta. Garantii-aeg on
36 kuud ja see algab tarbijale toote ostmise päe-
vast. Meie remondime materjalist või tootmisviga-
dest tulenevad puudused, garantii-ajutumi korral
seade kas remonditakse või puudulik osa asenda-
takse uudega, valiku üle otsustame meie. Garantii ei
kehti kuluvate osade ning kahju ja puuduste kohta,
mis on tekkinud oskamatu käsitsemise või hooldu-
se tagajärjel. Edasised võõresemetele põhjustatud
järgkahjud on välistatud.

Garantiinõuet aktsepteeritakse ainult siis, kui osan-
damata seade saadetakse koos vea lühikirjelduse,
kassatšeki või arvega (ostukuupäev ja müüja tem-
pel) ja korralikult pakituna vastavasse teenindus-
punkti.

Remonditeenus:

Pärast garantiiaja lõppu või puuduste korral, millele
garantii ei kehti, küsige parandamisvõimaluste koh-
ta lähimast teenindusjaamast järele.

3 AASTA
TOOTJA
GARANTIID

1. Apie šį dokumentą

- Autorių teisės saugomos. Perspausdinti, taip pat ir atskiras ištraukas, leidžiama tik gavus mūsų sutikimą.
- Pasiliekiama teisė daryti pakeitimus techninio tobulinimo tikslais.
- Visi gaminio matmenys nurodyti milimetrais.

2. Bendrieji saugos nurodymai



Pavojus dėl naudojimo instrukcijos nesilaikymo!

Šioje instrukcijoje pateikta saugaus elgesio su prietaisu informacija. Didžiausias dėmesys kreipiamas į galimus pavojus. Nesilaikant nurodymų galimi mirtini arba sunkūs sužalojimai.

- Kruopščiai perskaitykite instrukciją.
- Laikykitės saugos nurodymų.
- Laikykitės pasiekiamoje vietoje.
- Dirbant su elektros srove galimos pavojingos situacijos. Prisilietus prie dalių, kuriomis teka srovė, galima patirti smūgį, nudegimus arba žūti.
- Dirbti su tinklo įtampa gali tik kvalifikuoti darbuotojai.
- Būtina laikytis šalyje galiojančių įrengimo instrukcijų ir prijungimo reikalavimų (pvz., D: VDE 0100, A: ÖVE-ÖNORM E8001-1, CH: SEV 1000).
- Naudokite tik originalias atsargines dalis.
- Darbo metu prožektoriaus korpusas įkaista. LED plokštelę reguliuokite tik kai ji yra atvėsusi.
- Remonto darbai turi būti atliekami specializuotose dirbtuvėse.

3. LS 150 LED / LS 300 LED

Naudojimas pagal paskirtį

LED prožektorius su infraraudonųjų spindulių judesio sensoriumi, skirtas montuoti ant sienos patalpose ir lauke.

Įranga

- Sukama LED plokštelė.
- Sukiojamas sensoriaus korpusas ($\pm 80^\circ$).
- Valdomas nustatymo regulatoriumi.
- Infraraudonųjų spindulių judesio sensorius.

Veikimo principas

- Infraraudonųjų spindulių sensorius fiksuoja judančių kūnų (žmonių, gyvūnų ir t. t.) sklaidžiamą šiluminę spinduliuotę.
- Šiluminė spinduliuotė paverčiama elektroniniu signalu ir automatiškai įjungia prijungtą prietaisą (pvz., šviestuvą).
- Patikimiausias būdas aptikti judėjimą yra prietaiso sumontavimas nukreipus skersai kryptiai.
- Jautrumo zonos ilgis yra ribotas, kai einama tiesiai į prietaisą.
- Sensoriaus matomumo lauką riboja kliūtys (pvz., medžiai, sienos).
- Kliūtys (pvz., mūro sienos arba stiklai) trukdo atpažinti šiluminę spinduliuotę, todėl šviestuvus neįjungiamas.
- Staigūs temperatūros pokyčiai dėl oro sąlygų nesiskiria nuo šilumos šaltinių.
- Veiksminga LED technologija kartu su matiniu stiklu užtikrina didelio ploto apšvietimą.

Konstrukciniai variantai

- LS 150 LED
- LS 300 LED

Tiekama įranga (3.1/3.2 pav.)

Prožektoriaus galvutės sukimosi zona (3.3/6.7 pav.)

- Gaminio matmenys LS 150 LED (3.4 pav.)**
- Gaminio matmenys LS 300 LED (3.5 pav.)**

Prietaiso apžvalga (3.6 pav.)

- A Šviesos diodų skydas
- B Korpusas
- C Sieninis laikiklis
- D Švietimo traukmės nustatymas
- E Prieblandos lygio nustatymas
- F Sensorius
- G Apatinis sensoriaus žiedelis

Techniniai duomenys

- Matmenys LS 150 LED (A × P × l):
215 × 155 × 170 mm
- Matmenys LS 300 LED (A × P × l):
241 × 216 × 186 mm
- Galingumas LS 150 LED:
20,5 W / 1760 lm / 86 lm/W
- Galingumas LS 300 LED:
30,6 W / 3120 lm / 102 lm/W
- Tinklo jungtis: 220–240 V, 50/60 Hz
- Spalvinė temperatūra: 4000 K (neutrali balta)
- Tarnavimo trukmė (L70 B10): 50 000 valandų
- Sensorinė technika:
pasyvūs infraraudonieji spinduliai
- Apimties kampas: 240° esant 180° atverties

kampui

- Sensoriaus pokrypio kampas: $\pm 80^\circ$
- Projektuojamas plotas iš priekio LS 150 LED:
240 cm²
- Projektuojamas plotas iš priekio LS 300 LED:
355 cm²
- Prožektoriaus sukimo zona:
horizontaliai: $\pm 40^\circ$
vertikaliai: + 110° iki -40°
- Laiko nustatymas: 10 s – 15 min.
- Prieblandos lygio nustatymas: 2–1000 liuksų
- Jautrumo zonos ilgis: maks. 12 m
- Montavimo aukštis: 1,8–2 m
- Temperatūros diapazonas: nuo -10 iki +30 °C
- Apsaugos tipas: IP 44
- Saugos klasė: I

4. Elektros įrengimas

Prijungimas

- Tinklo laidą sudaro 2 arba 3 gyslų kabelis:
- L = fazė (dažniausiai juodas arba rudas laidas)
- N = nulinis laidas (dažniausiai mėlynas)
- PE = apsauginis laidas (žalias / geltonas)

Pastaba:

Prie šio gaminio nebūtina prijungti apsauginio laido.

Prijungimo diagrama (4.1 pav.)

Šio LED prožektoriaus šviesos elementas yra nekeičiamas, todėl prireikus jį pakeisti (pvz., pasibaigus tarnavimo laikui), reikia keisti LED prožektorį.

5. Montavimas



Elektros srovė kelia pavojų!

Prisilietus prie dalių, kuriomis teka srovė, galima patirti smūgį, nudegimus arba žūti.

- Išjunkite srovę ir nutraukite elektros energijos tiekimą.
- Įtampos indikatoriumi patikrinkite, ar nėra įtampos.
- Įsitikinkite, kad elektros energijos tiekimas nutrauktas.

Turtinių nuostolių pavojus!

Jungiamųjų laidų sukeitimas gali sukelti trumpąjį jungimą.

- Identifikuokite jungiamuosius laidus.
- Iš naujo sujunkite jungiamuosius laidus.

Pasiruošimas montavimui

- Patikrinkite visas dalis, ar nėra pažeidimų. Esant pažeidimams gaminio nenaudokite.
- Pasirinkite montavimo vietą.
 - Atsižvelgiant į jautrumo zonos ilgį. (5.1 pav.)
 - Atsižvelgiant į judėjimo aptikimą. (5.2/5.3 pav.)
 - Be vibracijos.
 - Be kliūčių jautrumo zonoje.
 - Ne potencialiai sprogoje zonoje.
 - Ne ant lengvai užsidegančių paviršių.
 - Nežūrėkite į LED šviestuvą iš arti (<20 cm).
 - LED prožektorius turi būti montuojamas horizontalioje padėtyje ($\pm 15^\circ$).
- Nustatykite tinkamą LED prožektoriaus padėtį. (5.4 pav.)

Montavimo eiga

- Patikrinkite, ar atjungtas įtampos tiekimas. (4.1 pav.)
- Atlaisvinkite varžtą. (5.5 pav.)
- Nuimkite korpusą nuo sieninio laikiklio. (5.5 pav.)
- Atskirkite kištukinį gnybtą nuo sieninio laikiklio. (5.6 pav.)
- Pasižymėkite gręžtinių skylių vietas. (5.7/5.8 pav.)
- Išgręžkite skylės ir įkiškite kaiščius. (5.9/5.10 pav.)
- Pradrūkite plėvelę. Įstatykite sandarinimo kaištį, prakiškite kabelį (potinkinis įvadas). (5.11/5.12 pav.)
- Nulaužkite vieną iš dviejų antdėklių. Pradrūkite plėvelę. Prakiškite kabelį (virštininkinis įvadas). (5.13/5.14 pav.)
- Prijunkite jungiamuosius laidus. (5.15 pav.)
- Sujunkite kištukinius gnybtus. (5.15 pav.)
- Korpusą uždėkite ant sieninio laikiklio. (5.16 pav.)
- Įsukite varžtą. (5.17 pav.)
- Įjunkite elektros energijos tiekimą. (5.17 pav.)
- Atlikite nustatymus → „6. Funkcija“

6. Veikimas

Gamyklos nustatymas

Laiko nustatymas (E): 10 sekundės
Prieblandos lygio nustatymas (F): 1000 liuksų (dienes režimas)

Visas funkcijas galima nustatyti tik esant nutrauktam žiediniam dangteliui.



Švietimo trukmės nustatymas (6.1 / D pav.)


Pageidaujamą LED prožektoriaus švietimo trukmę galima nustatyti tolygiai nuo maždaug 10 sekundžių iki maks. 15 minučių. Kaskart užfiksavus judesį prieš pasibaigiant šiam laikui, laikmatis įsijungia iš naujo.

- Nustatymo reguliatorius + = maždaug 15 minučių
- Nustatymo reguliatorius - = maždaug 10 sekundžių

Prieblandos lygio nustatymas (6.1 / E pav.)

Pageidaujamas LED prožektoriaus suveikimo slenkstis nustatomas tolygiai nuo maždaug 2 iki 1000 liuksų.

- Nustatymo reguliatorius ties  = dienos šviesos režimas (nepriklauso nuo apšvietimo)
- Nustatymo reguliatorius ties  = prieblandos režimas, apie 2 liuksai.

Nustatant jautrumo zoną ir atliekant funkcijų patikrinimą dienos metu nustatymo reguliatorius turi būti nustatytas ties .

Pastaba

Jautrumo zonos nustatymo rekomendacija:

- rinkitės trumpiausią laiką;
- nustatymus atlikite temstant.

Pastaba

Kaskart LED prožektoriu išsijungus naujas judesys gali būti užfiksuotas tik maždaug po 1 sekundės. Tik pasibaigus šiam laikui LED prožektorius esant judesiui gali vėl jungti šviesą.

Savitikra

Ijungimo metu elektronika maždaug 1 minutę atlieka savitikrą. Tada sensorius taps aktyvus.

Jautrumo zonos nustatymas (reguliuojamas)

Esant poreikiui jautrumo zoną galima nustatyti optimaliai.

Dengiamoji plėvelė (6.2 pav.)

Užsklanda skirta uždengti reikiamą kiekį linzės segmentų ir individualiai sumažinti jautrumo zonos ilgį. Klaidingi įsijungimai negalimi arba tikslingai stebimos pavojingos zonos. (6.3/6.4/6.5 pav.)

- Dengiamąsias užsklandas atskirkite išilgai pagal išlietas linijas vertikaliai ir horizontaliai. (6.2 pav.).
- Nutraukite žiedinį dangtelį.
- Dengiamąsias užsklandas užkabinkite viršutinėje sensorinės linzės dalyje.
- Užmovus žiedinį dangtelį pritvirtinamos dengiamosios užsklandos. (6.2 pav.)

Sensorius

Sukdami sensoriaus korpusą $\pm 80^\circ$ galite nustatyti jį dar tiksliau.

- Pasukite sensorių horizontaliai $\pm 80^\circ$ kampu. (6.6 pav.)

Kita

Prožektoriaus galvutės sukimosi zona (6.7 pav.)

7. Veikimas

Specialioms įsilaužimo signalizacijos sistemoms LED prožektorius netinka, nes trūksta numatytos apsaugos nuo sabotažo. Oro sąlygos gali pakeisti LED prožektoriaus veikimą. Esant stipriems vėjo gūsiams, sningant, lyjant, krušos metu prietaisas gali įsijungti nepageidaujamu metu, nes staigių temperatūros pokyčių neįmanoma atskirti nuo šilumos šaltinių.

8. Valymas ir priežiūra



Elektros srovė kelia pavojų!

Ant dalių, kuriomis teka srovė, patekus vandens galima patirti elektros smūgį, nudegimus arba žūti.

- Prietaisą valykite tik sausos būklės.

Turtinių nuostolių pavojus!

Naudodami netinkamą valymo priemonę galite sugadinti prietaisą.

- Prietaisą valykite šiek tiek sudrėkintu skudurėliu be valymo priemonių.

9. Triukšų šalinimas

Prietaise nėra įtampos.

- Saugiklis neįjungtas arba sugedęs.
 - Įjunkite saugiklį.
 - Pakeiskite sugedusį saugiklį.
- Nutrūko laidas.
 - Įjunkite tinklo jungiklį.
 - Įtampos indikatoriumi patikrinkite liniją.
- Tinklo įvade įvyko trumpasis jungimas.
 - Patikrinkite jungtis.

Prietaisas neįsijungia.

- Neteisingai nustatytas prieblandos lygis.
 - Iš naujo nustatykite reagavimo ryškumą.
- Tinklo jungiklis išjungtas.
 - Įjunkite tinklo jungiklį.
- Saugiklis neįjungtas arba sugedęs.
 - Įjunkite saugiklį.
 - Pakeiskite sugedusį saugiklį.
- Jautrumo zona per maža arba nustatyta netinkamai.
 - Patikrinkite jautrumo zoną ir sureguliuokite.

- Lemputė sugedo.
 - Lemputė nekeičiama. Pakeiskite visą prietaisą.

Prietaisas neišsijungia.

- Nuolatinis judėjimas aptikimo zonoje.
 - Patikrinkite aptikimo zoną.
 - Esant poreikiui, apribokite arba pakeiskite jautrumo zoną.

Prietaisas įsijungia nepageidaujamu laiku.

- Judėjimas jautrumo zonoje, pvz., dėl gyvūnų, medžių arba automobilių.
 - Patikrinkite aptikimo zoną.
 - Esant poreikiui, apribokite arba pakeiskite jautrumo zoną.
- Prietaisas juda, pvz., dėl vėjo gūsių arba kritulių.
 - Prietaisą sumontuokite ant tvirto pagrindo.

10. Šalinimas

Elektros prietaisai, priedai ir pakuotės turi būti perdirbami aplinkai nekenksmingu būdu.



Neišmeskite elektros prietaisų kartu su buitinėmis atliekomis!

Tik ES šalims

Remiantis galiojančia Europos Sąjungos Direktyva dėl elektros ir elektronikos įrangos atliekų ir jos perkėlimo į nacionalinę teisę, nebetinkami naudoti elektros prietaisai turi būti renkami atskirai ir perdirbami aplinkai nekenksmingu būdu.

11. Gamintojo garantija

Šis „Steinel“ produktas pagamintas itin kruopščiai, pagal galiojančias normas patikrintos jo funkcijos ir saugumas bei papildomai atlikta pasirinktų prietaisų patikra. „Steinel“ suteikia prietaisui garantiją. Garantinis laikotarpis – 36 mėnesiai. Jis skaičiuojamas nuo prietaiso pardavimo vartotojui dienos. Mes pašalinsime defektus, susijusius su medžiagų arba gamybos broku; garantiniu laikotarpiu, mūsų nuostata, prietaisas nemokamai remontuojamas arba keičiamos sugedusios dalys. Garantija netaikoma susidėvintiems dalims, taip pat jei prietaisas sugenda dėl netinkamo naudojimo arba netinkamos priežiūros. Kitiems daiktams padaryta žala neatlyginama. Garantija taikoma tik tuo atveju, jei neišardytas prietaisas kartu su trumpu gedimo aprašymu, kasos čekiu arba sąskaita (pirkimo data ir pardavėjo antspaudu), tinkamai supakuotas atsiunčiamas į atitinkamą techninės priežiūros tarnybos vietą.

Remontas

Pasibaigus garantinio aptarnavimo laikotarpiui arba esant gedimams, kuriems garantinė priežiūra negalioja, dėl remonto galimybių teiraukitės artimiausiam aptarnavimo centre.

3 METU
GAMINTOJŲ
GARANTIJĄ

1. Par šo dokumentu

- Autortiesības ir aizsargātas. Pārpublicēšana, arī atsevišķu izvilkmumu veidā, tikai ar mūsu atļauju.
- Paturam tiesības veikt izmaiņas, kas saistītas ar tehnikas attīstību.
- Izstrādājuma izmēri mm.

2. Vispārēji drošības norādījumi



Neievērojot lietošanas pamācību draud briesmas!

Šī pamācība ietver svarīgu informāciju drošai ierīces lietošanai. Uz iespējamiem riskiem tiek īpaši norādīts. Neievērošana var izraisīt nāvi vai smagu savainošanu.

- Rūpīgi izlasiet pamācību.
- Ievērojiet drošības norādes.
- Uzglabājiet pieejamā vietā.
- Darbošanās ar elektrisko strāvu var izraisīt bīstamas situācijas. Pieskaršanās strāvu vadošām daļām var izraisīt šoku, apdegumus vai nāvi.
- Darbu ar elektrotīkla spriegumu jāveic profesionāli kvalificētam personālam.
- Jāievēro vietējo instalēšanas un pieslēgšanas tehnisko priekšrakstu prasības (piem., D: VDE 0100, A: ÖVE-ÖNORM E8001-1, CH: SEV 1000).
- Izmantojiet tikai oriģinālās detaļas.
- Starmeša korpuss sasilst darbības laikā. Iestatiet LED paneli tikai atdzesētā stāvoklī.
- Remontdarbus drīkst veikt tikai profesionālas darbnīcas.

3. LS 150 LED / LS 300 LED

Pareiza lietošana

LED starmetis ar infrasarkano staru kustību ziņotāju ir piemērots motāžai pie sienas iekšējās un ārē.

Aprīkojums

- Brīvi pagriežams LED panelis.
- Kustīgs sensora korpuss ($\pm 80^\circ$)
- Apkalpe ar iestatījumu regulatoru.
- Infrasarkanā staru kustību ziņotājs.

Darbības princips

- Iebūvētais infrasarkanais sensors uztver kustīgu ķermeņu (cilvēku, dzīvnieku u. tml.) neredzamo siltuma starojumu.
- Šis saņemtais siltuma starojums tiek elektroniski pārveidots un automātiski ieslēdz pievienotu patērētāju (LED gaismekli).
- Droša kustības uztvere, uzmontējot ierīci sāniski pret iešanas virzienu.
- Ja Jūs virzīsieties tieši uz gaismekli, sniedzamība būs ierobežota.
- Šķēršļi (piem., koki, mūri) aizsedz sensora skatu.
- Caur šķēršļiem (piem., sienām vai stiklu) termiskais starojums netiek uztverts, tātad – gaisma ieslēgta netiek.
- Pēkšņas temperatūras izmaiņas laikapstākļu ietekmē siltuma avoti neatšķir.
- Optimāla LED tehnoloģija savienojumā ar opāl-stiklu nodrošina virsmu noklājošu apgaismojumu.

Modeļi

- LS 150 LED
- LS 300 LED

Piegādes apjoms (3.1/3.2 att.)

Starmeša galvas pagriešanas zona (3.3/6.7 att.)

Produkta izmēri L 150 LED (3.4 att.)

Produkta izmēri L 300 LED (3.5 att.)

Ierīces komplektācija (3.6 att.)

- A LED panelis
- B Korpuss
- C Sienas stiprinājums
- D Laika iestatīšana
- E Krāsas sliekšņa iestatījums
- F Sensora vienība
- G Gredzena blende

Tehniskie dati

- Izmēri LS 150 LED (A x P x Dz):
215 x 155 x 170 mm
- Izmēri LS 300 LED (A x P x Dz):
241 x 213 x 186 mm
- Jauda LS 150 LED:
20,5 W / 1760 lm / 86 lm/W
- Jauda LS 300 LED:
30,6 W / 8120 lm / 102 lm/W
- Barošanas spriegums: 220-240 V, 50/60 Hz
- Gaismas krāsas temperatūra:
4000 K (neitrāli balta)
- Mūža ilgums (L70 B10): 50000 stundas
- Sensortehnika: Pasīvs-infrasarkanā
- Uztveres leņķis: 240° ar 180° atvēruma leņķi
- Sensorvienības pagriešanas zona: $\pm 80^\circ$
- Projicētais laukums priekšā IS 150 LED: 240 cm²

- Projicētais laukums priekšā IS 300 LED: 355 cm²
- Starmeša pagriešanas rādiuss:
horizontāli: $\pm 40^\circ$
+ 110° līdz - 40° vertikāli
- Laika iestatīšana: 10 s - 15 min
- Krāsas sliekšņa iestatīšana: 2-1000 luksi
- Sniedzamība maks. maks. 12 m
- Montāžas augstums: 1,8 - 2 m
- Temperatūras diapazons: -10 °C līdz +30 °C
- Aizsardzības veids: IP 44
- Aizsardzības klase: I

4. Elektriskā instalācija

Pieslēgšana

Tīkla pievadvadu veido 2 vai 3 dzīslu kabelis:

- L = fāze (parasti melns, brūns vai pelēks)
- N = nulles vads (parasti zils)
- PE = zemejums (zaļš/ dzeltens)

Norāde!

Šī ierīce nav jāpieslēdz zemejumam.

Pieslēgumu diagramma (4.1 att.)

Šī LED starmeša gaismas avots nav nomaināms, ja gaismas avotu ir jānomaina (piem., tā darba mūža beigās), ir jānomaina viss LED starmetis.

5. Montāža



Risks saistībā ar elektrisko strāvu!

Pieskaršanās strāvu vadošām daļām var izraisīt šoku, apdegumus vai nāvi.

- Atslēdziet strāvu un pārtrauciet sprieguma padevi.
- Pārbaudiet ar sprieguma testerī, vai sprieguma vairs nav.
- Pārbaudiet, ka sprieguma padeve paliek pārtraukta.

Bojājumu risks!

Pieslēguma kabelu sajaukšana var izraisīt īssavienojumu.

- Identificējiet pieslēguma kabelus.
- No jauna savienojiet pieslēguma kabelus.
- **Sagatavošanās montāžai**
- Pārbaudiet visas detaļas, vai tās nav bojātas. Bojājumu gadījumā nelietojiet produktu.
- Izvēlieties piemērotu montāžas vietu.
 - Ļemiet vērā sniedzamību. **(5.1 att.)**
 - Ļemiet vērā kustību uztveri. **(5.2/5.3 att.)**

- Izvairieties no vibrācijas.
- Uztveres laukā nav šķēršļi.
- Gaismekli nedrīkst montēt sprādzienbīstamās zonās.
- Nemontējiet ierīci pie viegli uzliesmojošām virsmām.
- Neskatieties LED gaismeklī no tuva attāluma (<20 cm).
- LED starmetis ir jāmontē horizontālā stāvoklī ($\pm 15^\circ$).
- Iestatiet LED starmeti pareizi. **(5.4 att.)**

Montāžas soļi

- Pārbaudiet, lai strāvas pievade būtu pārtraukta. **(4.1 att.)**
- Atskrūvējiet drošības skrūvi. **(5.5 att.)**
- Atvienojiet korpusu no sienas turētāja. **(5.5. att.)**
- Atvienojiet iespraužamās spaiļas no sienas stiprinājuma. **(5.6 att.)**
- Atzīmējiet urbuma vietas. **(5.7/5.8 att.)**
- Izurbiet caurumus un ievietojiet dibeljus. **(5.9 att.)**
- **Izduriet membrānu.** Nomainiet blīvbāzni, izvelciet kabeli (virsapmetuma pievads). **(5.11/5.12 att.)**
- Nolociet vienu no abām cilpām. Izduriat membrānu. Izvelciet kabeli (virsapmetuma pievads). **(5.13/5.14 att.)**
- Pievienojiet pieslēguma kabeli. **(5.15 att.)**
- Savienojiet kontaktpaīli. **(5.15 att.)**
- Uzspaudiet korpusu uz sienas stiprinājuma. **(5.16 att.)**
- Ieskrūvējiet drošības skrūvi. **(5.17 att.)**
- Ieslēdziet elektrības apgādi. **(5.17 att.)**
- Veiciet iestatīšanu → **"6. Funkcija"**

6. Funkcijas

Rūpnīcas iestatījumi

Laika iestatījums (E): 10 sekundes
Krāsas sliekšņa iestatījums (F): 1000 luksi, (dienas režīms)

Visas funkcijas var iestatīt tikai pie noņemtas gredzena blendes.

Laika iestatījums (6.1 / D att.)



Vēlamo LED starmeša degšanas ilgumu iespējams iestatīt bez pakāpēm no apm. 10 s līdz maks.


15 min. Ar katru kustību, kas uztverta pirms šī laika beigām, pulkstenis tiek startēts no jauna.

- Iestatījumu regulators + = apm. 15 minūtes
- Iestatījumu regulators - = apm. 10 sekundes

Krēslas sliekšņa iestatījums (6.1 / E att.)

Vēlamo LED starmeša reakcijas sliekšni iespējams bez pakāpēm iestatīt robežās no 2 – 1000 luksiem.

- Iestatīšanas slēdzis iestatīts uz  = dienasgaismas režīms (atkarībā no apgaismojuma)
- Iestatīšanas slēdzis iestatīts uz  = krēslas režīms (apm. 2 luksi)

Iestatot uztveres lauku un pārbaudot gaismekļa darbību dienasgaismā, iestatījumu regulatoram jābūt pagrieztam pret .

Norāde!

Ieteikums uztveres lauka iestatīšanai:

- Izvēlieties īsāko laiku.
- Iestatiet klēslas laikā.

Norāde!

Pēc katras LED starmeša izslēgšanās uz apm. 1 s ir pārtraukta jaunas kustības uztvere. Tikai pēc šī laika beigām, uztverot kustību, LED starmetis atkal ieslēgsies.

Pašpārbaude

Iedarbinot, elektrotehnika apm. 1 minūti veic pašpārbaudi. Pēc tam sensors ir aktīvs.

Sniedzamības iestatīšana / justēšana

Uztveres zonu var optimāli iestatīt pēc vajadzības.

Nosegfolija (6.2 att.)

Komplektācijā ietilpstošā noseģfolija kalpo nenoteikta skaita lēcas segmentu noseģšanai, tātad individuālai sniedzamības samazināšanai. Kļūdaini slēgumi tiek izslēgti vai bīstamās vietas tiek mērķtiecīgi pārraudzītas. (6.3/6.4/6.5 att.)

- Noseģblendes iespējams atdalīt pa marķētajām horizontālajām un vertikālajām līnijām vai arī izgriezt ar šķērēm. (6.2 att.)
- Noņemiet gredzena blendi.
- Noseģblendas iekarināmas sensora lēcas augšējā daļā.
- Uzliekot gredzena blendi, noseģblendes ir nostiprinātas. (6.2 att.)

Sensora vienība

Turklāt, pagriežot sensora korpusu par ± 80h, iespējama vēl precīzāka uztveres lauka iestatīšana.

- Sensorvienības pagriešanas zona: horizontāli ± 80°. (6.6 att.)

Cits:

Starmeša galvas pagriešanas zona (6.7 att.)

7. Lietošana

LED starmetis nav piemērots speciālām pretielaušanās signalizācijām, jo tas nav aprīkots ar priekšrakstos noteikto aizsardzību pret apzinātu bojāšanu. Laika apstākļi var ietekmēt LED starmeša funkcionēšanu. Stipru vēja brāzmu, sniega, lietus un krusas dēļ sensors var patvaļīgi ieslēgties, jo tas nevar atšķirt pēkšņas temperatūras svārstības no siltuma avota.

8. Tīrīšana un kopšana



Risks saistībā ar elektrisko strāvu!

Ūdens kontakts ar strāvu vadošām daļām var izraisīt šoku, apdegumus vai nāvi.

- Tīriet tikai sausu ierīci.

Bojājumu risks!

Ierīci var sabojāt, lietojot nepareizus tīrīšanas līdzekļus.

- Tīriet ierīci ar viegli mitru lupatiņu bez tīrīšanas līdzekļa.

9. Traucējumu novēršana

Ierīcei netiek pievadīta strāva.

– Drošinātājs nav ieslēgts vai ir bojāts.

- Ieslēdziet drošinātāju.
- Nomainiet bojāto drošinātāju.

– Bojāts kabelis.

- Ieslēdziet tīkla slēdzi.
- Pārbaudiet kabeli ar sprieguma testerī.

– Īssavienojums tīkla pievadvadā.

- Pārbaudiet pieslēgumus.

Ierīce neieslēdzas.

– Krēslas sliekšņa iestatījums izvēlēts nepareizi.

- Iestatiet reakcijas sliekšni no jauna.

– Izslēgts tīkla slēdzis.

- Ieslēdziet tīkla slēdzi.
- Drošinātājs nav ieslēgts vai ir bojāts.

– Drošinātājs nav ieslēgts vai ir bojāts.

- Ieslēdziet drošinātāju.
- Nomainiet bojāto drošinātāju.

– Uztveres lauks ir pārāk mazs vai nav pareizs.

- Pārbaudiet un justējiet uztveršanas zonu.

– Gaismas avots ir bojāts.

- Gaismas avots nav nomaināms. Nomainiet visu ierīci.

Ierīce neizslēdzas.

– Nepārtraukta kustība uztveršanas zonā.

- Pārbaudiet uztveršanas zonu.
- Pie vajadzības ierobežojiet vai izmainiet uztveres zonu.

Ierīce ieslēdzas nevajadzīgi.

– Nepārtraukta kustība uztveršanas zonā, piem., dzīvnieki, koki vai automašīnas.

- Pārbaudiet uztveršanas zonu.
- Pie vajadzības ierobežojiet vai izmainiet uztveres zonu.
- Gaismeklis šūpojas, piem., stipra vēja brāzmās vai stipros nokrišņos.
- Lāmpu piemontēt pie stingras pamatnes.

10. Utilizācija

Elektroierīces, piemēram, iepakojumi jānodod dabai draudzīgai atkārtotai pārstrādei.



Nemetiet elektroierīces parastajos atkritumos!

Tikai ES valstīs:

Atbilstoši Eiropas vadlīnijām par vecām elektroierīcēm un elektroniskām ierīcēm, un to lietojumam nacionālās tiesībās, nefunkcionējošas ierīces jāsavāc atsevišķi un tās jānodod dabai draudzīgai atkārtotai pārstrādei.

11. Ražotāja garantija

Šis Steinel produkts ir izgatavots ar vislielāko rūpību, tā darbība un drošība ir pārbaudīta saskaņā ar spēkā esošajiem priekšrakstiem, un noslēgumā tas pakļauts izlases veida pārbaudei. Steinel garantē nevainojamas produkta īpašības un darbību. Garantijas laiks ir 36 mēneši un tā stājas spēkā ar ierīces pārdošanas dienu lietotājam. Mēs novēršam trūkumus, kas radušies materiālu vai rūpnīcas kļūdu dēļ, garantijas serviss ietver sevī bojāto daļu remontu vai apmaiņu pēc mūsu izvēles. Garantijas serviss neattiecas uz nodilumam pakļauto daļu bojājumiem, kā arī uz bojājumiem un trūkumiem, kas radušies nelietprātīgas lietošanas vai apkopes, kā arī kritiena rezultātā. Garantijas saistības neattiecas uz citiem objektiem, kas varētu tikt bojāti ierīces darbības rezultātā. Garantija ir spēkā tikai tad, ja neizjaukta ierīce kopā ar īsu problēmas aprakstu, kases čeku vai rēķinu (ar pirkšanas datumu un tirgotāja zīmogu), labi iepakota, tiek nosūtīta attiecīgajai servisa nodaļai.

Remonta serviss:

Pēc garantijas laika beigām vai tādu bojājumu gadījumā, uz kuriem neattiecas garantijas tiesības, vērsieties tuvākajā klientu apkalpošanas centrā, lai novērstu bojājumus.

3 GADU
RAŽOTĀJA
GARANTĪJA

1. Об этом документе

- Защищено авторскими правами. Перепечатка, также выдержками, только с нашего согласия.
- Мы сохраняем за собой право на изменения, которые служат техническому прогрессу.
- Все размеры изделия в мм.

2. Общие указания по технике безопасности



Опасность при несоблюдении инструкции по эксплуатации!

Данная инструкция содержит важную информацию для безопасного обращения с изделием. На возможные опасности даются особые указания. Несоблюдение может привести к летальному исходу или тяжелым травмам.

- Тщательно прочесть инструкцию.
- Соблюдать указания по технике безопасности.
- Хранить в доступном месте.
- Обращение с электрическим током может приводить к опасным ситуациям. Прикосновение к токопроводящим деталям может приводить к удару электрическим током, ожогам или летальному исходу.
- Выполнение работ с сетевым подключением поручать квалифицированному специализированному персоналу.
- Соблюдать национальные указания по установке и условия подключения (D: VDE 0100, A: ÖVE-ÖNORM E8001-1, SEV 1000).
- Использовать только оригинальные запасные части.
- Во время работы корпус прожектора нагревается. Выравнивать светодиодную панель только в охлажденном состоянии.
- Ремонт выполнять в специализированных мастерских.

3. LS 150 LED / LS 300 LED

Применение по назначению

Светодиодный прожектор подходит для настенного монтажа на улицах и в помещениях.

Оснащение

- Поворотная светодиодная панель.
- Подвижный корпус сенсора ($\pm 80^\circ$).

- Управление установочным регулятором.
- Инфракрасный датчик движения.

Принцип работы

- Встроенный инфракрасный сенсор регистрирует тепловое излучение движущихся объектов (например, людей, животных и т.д.).
- Тепловое излучение преобразуется в электронный сигнал, который вызывает автоматическое включение подключенного потребителя (например, светильника).
- Самая надежная регистрация обеспечивается монтажом изделия сбоку относительно направления движения.
- Радиус действия ограничен, если Вы подходите непосредственно к изделию.
- Загрязняющие объекты (например, деревья, стены) перекрывают зону обнаружения сенсору.
- В том случае, если на пути имеются препятствия (например, стены или оконные стекла) регистрация теплоизлучения не происходит, а следовательно не производится и включения.
- Резкие изменения температуры из-за погодных воздействий изделие не способно отличить от источников тепла.
- Поверхностное освещение за счет эффективной светодиодной технологии в комбинации с опаловым стеклом.

Исполнения

- LS 150 LED
- LS 300 LED

Объем поставки (рис. 3.1 / 3.2)

Зона поворота головки прожектора (рис. 3.3 / 6.7)

Размеры продукта LS 150 LED (рис. 3.4)

Размеры продукта LS 300 LED (рис. 3.5)

Обзор изделия (рис. 3.6)

- A Светодиодная панель
- B Корпус
- C Кронштейн
- D Регулировка времени
- E Установка сумеречного включения
- F Сенсорный блок
- G Декоративная бленда

Технические данные

- Габариты LS 150 LED (B × Ш × Г):
215 × 155 × 170 мм
- Габариты LS 300 LED (B × Ш × Г):
241 × 213 × 186 мм

- Мощность LS 150 LED:
20,5 Вт / 1760 лм / 86 лм/Вт
- Мощность LS 300 LED:
30,6 Вт / 3120 лм / 102 лм/Вт
- Сетевое подключение: 220 – 240 В, 50/60 Гц
- Температура цвета:
4000 К (нейтральный белый)
- Срок службы (L70 B10): 50000 часов
- Сенсорная техника: пассивный ИК
- Угол обнаружения:
240° с углом раствора 180°
- Диапазон движения сенсорного блока: $\pm 80^\circ$
- Проецируемая поверхность впереди LS 150 LED: 240 см²
- Проецируемая поверхность впереди LS 300 LED: 355 см²
- Диапазон поворота прожектора:
по горизонтали $\pm 40^\circ$
от 110° до -40° по вертикали
- Регулировка времени: 10 сек. - 15 мин.
- Установка сумеречного порога: 2 – 1000 лк
- Радиус действия: макс. 12 м
- Монтажная высота: 1,8 - 2 м
- Температурный диапазон: -10 °C - +30 °C
- Вид защиты: IP 44
- Класс защиты: I

4. Электромонтаж

Подключение

Сетевой провод состоит из 2 или 3 жил:

L = фаза (обычно черного, коричневого или серого цвета)

N = нулевой провод (чаще всего синий)

PE = провод заземления (зеленый/желтый)

Указание:

Провод заземления для этого изделия подключать не требуется.

Диаграмма подключения (рис. 4.1)

Источник света этого светодиодного прожектора не подлежит замене. При необходимости замены источника света (например, в конце его срока службы), необходимо заменить весь светодиодный прожектор.

5. Монтаж



Опасность из-за удара электрическим током!

Прикосновение к токопроводящим деталям может приводить к удару электрическим током, ожогам или летальному исходу.

- Отключить электричество и прервать подачу напряжения.
- Проверить отсутствие напряжения индикатором напряжения.
- Обеспечить, что напряжение не подается.

Опасность имущественного ущерба!

Замена соединительных кабелей может приводить к короткому замыканию.

- Идентифицировать соединительные кабели.
- Заново подсоединить соединительные кабели.

Подготовка монтажа

- Проверить все конструктивные детали на предмет повреждения. При повреждениях не включать продукт.

- Выбрать подходящее место для монтажа.

- С учетом радиуса действия. (рис. 5.1)

- С учетом регистрации движений.

(рис. 5.2 / 5.3)

- Без вибраций.

- Зона охвата свободна от препятствий.

- Не во взрывоопасных зонах.

- Не на легко возгораемых поверхностях.

- Не смотреть на светодиодный светильник с небольшого расстояния (<20 см).

- Монтаж светодиодного прожектора в горизонтальном положении ($\pm 15^\circ$).

- Светодиодный прожектор выровнять корректно. (рис. 5.4)

Порядок монтажа

- Проверить, отключена ли подача напряжения. (рис. 4.1)

- Отпустить крепежный винт. (рис. 5.5)

- Отсоединить корпус от кронштейна. (рис. 5.5)

- Отсоединить контактный зажим от кронштейна. (рис. 5.6)

- Наметить отверстия для сверления.

(рис. 5.7 / 5.8)

- Просверлить отверстия и вставить дюбели.

(рис. 5.9 / 5.10)

- Пробыть перепонку. Вставить уплотнитель и протянуть кабель (подвод кабеля скрытой проводкой). (рис. 5.11 / 5.12)

- Согнуть одну из двух накладок. Пробыть перепонку. Протянуть кабель (подвод кабеля открытой проводкой). (рис. 5.13 / 5.14)

- Подключить соединительный кабель.

(рис. 5.15)

- Соединить контактный зажим. (рис. 5.15)

- Надеть корпус на кронштейн. (рис. 5.16)

- Вкрутить крепежный винт. (рис. 5.17)

- Включить электропитание. (рис. 5.17)
- Выполнить регулировки → "6. Эксплуатация"

6. Эксплуатация

Заводские настройки

Продолжительность включения (E): 10 секунд
Установка сумеречного включения (F): 1000 лк (дневной режим)

Все функции можно установить при снятой декоративной бленде.



Регулировка времени (рис. 6.1/D)


Необходимое время освещения светодиодного прожектора может быть установлено главно в диапазоне от прим. 10 сек. до макс. 15 мин. Каждое зарегистрированное движение до истечения этого времени заново начинает отсчет времени.

- Установочный регулятор на + = ок. 15 мин.
- Установочный регулятор – = ок. 10 сек.

Установка сумеречного включения (рис. 6.1/E)

Желаемый порог срабатывания светодиодного прожектора можно установить плавно от прим. 2 до 1000 лк.

- Регулятор, установленный на  = режим дневного освещения (независимо от яркости)
- Установочный регулятор, установленный на  = режим сумеречного освещения (ок. 2 лк)

При установке зоны обнаружения и при проведении эксплуатационного теста при дневном свете установочный регулятор должен быть установлен на .

Указание:

Рекомендация для настройки зоны обнаружения:

- Выбирать самое короткое время.
- Выполнить настройку для сумерек.

Указание:

После каждого процесса отключения светодиодного прожектора обнаружение нового движения прерывается прим. на 1 секунду. Только по истечении этого времени сенсорный прожектор может снова включать свет при движении.

Самоконтроль

При вводе в эксплуатацию электроника выполняет самоконтроль в течение прим. 1 минуты. Затем сенсор активен.

Установка радиуса действия / регулировка

При необходимости можно произвести оптимальную настройку зоны обнаружения.

Закрывающая пленка (рис. 6.2)

Полусферическая заслонка предназначена для заслона сегментов линзы, т.е. для уменьшения радиуса действия в каждом отдельном случае. Исключаются ошибочные переключения или осуществляется целенаправленный контроль за опасными местами. (рис. 6.3/6.4/6.5)

- Полусферические заслонки можно оторвать вдоль вертикальных и горизонтальных перфорационных линий. (рис. 6.2).
- Удалить декоративную бленду.
- Заслонки крепятся в верхней зоне сенсорной линзы.
- После установки декоративной бленды полусферические заслонки прочно фиксируются. (рис. 6.2)

Сенсорный блок

Путем поворота сенсорного корпуса на $\pm 80^\circ$ можно также производить точную настройку.

- Поворот сенсорного блока по горизонтали на $\pm 80^\circ$. (рис. 6.6)

Прочее:

Зона поворота головки прожектора (рис. 6.7)

7. Эксплуатация

Светодиодный прожектор не предназначен для применения в качестве охранной сигнализации, т.к. не имеет требуемой гарантии исключения саботажа. Погодные условия могут влиять на работу светодиодного прожектора. При сильных порывах ветра, метели, дожде, граде может произойти ошибочное включение, поскольку сенсор не способен отличать резкое изменение температуры при резком изменении погодных условий от движения источника теплового излучения движущихся объектов.

8. Чистка и уход



Опасность из-за удара электрическим током!

Попадание воды на токопроводящие детали может приводить к удару электрическим током, ожогам или летальному исходу.

- Чистить прибор только в сухом состоянии.

Опасность имущественного ущерба!

Неправильные чистящие средства могут повредить изделие.

- Чистить прибор слегка увлажненной тряпкой без чистящих средств.

9. Устранение сбоев

Прибор без напряжения.

- Предохранитель не включен или неисправен.
 - Включить предохранитель.
 - Заменить неисправный предохранитель.
- Обрыв кабеля.
 - Включить сетевой выключатель.
 - Проверить провод индикатором напряжения.
- Короткое замыкание на сетевом проводе.
 - Проверить соединения.

Изделие не включается.

- Неправильно выбрана установка сумеречного включения.
 - Яркость срабатывания установить заново.
 - Включен сетевой выключатель.
 - Включить сетевой выключатель.
- Предохранитель не включен или неисправен.
 - Включить предохранитель.
 - Заменить неисправный предохранитель.
- Зона охвата слишком маленькая или некорректная.
 - Проверить зону обнаружения и отрегулировать.
- Источник света неисправен.
 - Источник света не подлежит замене. Заменить изделие полностью.

Изделие не выключается.

- Постоянное движение в зоне обнаружения
 - Проверить зону обнаружения.
 - При необходимости ограничить зону охвата или изменить.

Нежелательное включение прибора.

- Движение в зоне обнаружения, например, животные, деревья или машины.
 - Проверить зону обнаружения.
 - При необходимости ограничить зону охвата или изменить.
- Прибор движется, напр., за счет порывов ветра или сильных осадков.
 - Установить прибор на прочное основание.

10. Утилизация

Электроприборы, комплектующие и упаковку следует направлять на экологичную вторичную переработку.



Не выбрасывать электроприборы в бытовые отходы!

Только для стран ЕС:

Согласно действующей Европейской директиве по отработанному электрическому и электронному оборудованию и ее реализации в национальных законодательствах отработанные электроприборы должны собираться отдельно и направляться на экологичную вторичную переработку.

11. Гарантия производителя

Данное изделие производства Steinel было с особым вниманием изготовлено и испытано на работоспособность и безопасность эксплуатации соответственно действующим инструкциям, а потом подвергнуто выборочному контролю качества. Фирма STEINEL гарантирует высокое качество и надежную работу изделия. Гарантийный срок эксплуатации составляет 36 месяцев со дня продажи изделия. Фирма обязуется устранить недостатки, которые возникли вследствие дефекта материала или конструкции. Дефекты устраняются путем ремонта изделия либо заменой неисправных деталей по усмотрению фирмы. Гарантийный срок эксплуатации не распространяется на повреждения и дефекты, возникшие в результате износа деталей, ненадлежащей эксплуатации и ухода. Фирма не несет ответственности за материальный ущерб третьих лиц, нанесенный в процессе эксплуатации изделия.

Гарантия предоставляется только в том случае, если изделие в собранном и упакованном виде с кратким описанием неисправности было отправлено вместе с приложенным кассовым чеком или квитанцией (с датой продажи и печатью торгового предприятия) по адресу сервисной мастерской.

Ремонтный сервис:

По истечении гарантийного срока или при наличии неполадок, исключающих гарантию, обратитесь в ближайшее сервисное предприятие, чтобы получить информацию о возможности ремонта.



1. За този документ

- Всички права запазени. Препечатване, дори откъслечно, само с наше разрешение.
- Запазваме си правото за промени, които служат на техническото развитие.
- Всички размери на продукта в мм.

2. Общи указания за безопасност



Опасност при неспазване на упътването за употреба!

Това упътване съдържа важна информация за безопасното боравене с уреда. Особено внимание се посочва към възможните опасности. Неспазването може да доведе до смърт или тежки наранявания.

- Упътването да се чете внимателно.
- Указанията за безопасност да се спазват.
- Да се съхранява на достъпно място.
- Работата с електрически ток може да доведе до опасни ситуации. Допирът до части, провеждащи ток, може да доведе до електрически шок, изгаряния или смърт.
- Работата по мрежовото напрежение да се извършва само от квалифициран персонал.
- Да се спазват съответните държавни предписания за свързване и монтаж (напр. DE: VDE 0100, AT: ÖVE-ÖNORM E8001-1, CH: SEV 1000).
- Използвайте само оригинални резервни части!
- Корпусът на прожектора се нагрява по време на работа. LED-панелът да се насочва само когато е изстинал.
- Ремонтите трябва да се извършват само от специализирани сервиси.

3. LS 150 LED / LS 300 LED

Употреба по предназначение

LED-прожектор с инфрачервен сензор за движение, подходящ за монтаж на стена на закрито или на открито.

Оборудване

- Подвижен LED-панел.
- Подвижен корпус на сензора ($\pm 80^\circ$)
- Обслужване с регулатор.
- Инфрачервен сензор за движение.

Функционален принцип

- Инфрачервеният сензор прихваща топлинното излъчване на движещи се тела (напр. хора, животни).
- Топлинното излъчване се преобразува електронно и автоматично включва свързан потребител (напр. лампа).
- Най-сигурно засичане при монтаж на уреда странично спрямо посоката на движение.
- Обхватът е ограничен, когато движението е директно срещу сензора.
- Препятствия (напр. дървета, стени) нарушават видимостта на сензора.
- През препятствия (напр. стени или прозорци) топлинното излъчване не се засича, не следва включване.
- Внезапни промени в температурата, поради климатично влияние, не се отличават от източници на топлина.
- Светлина върху цялата площ, постигната с ефективна LED-технология и опално стъкло.

Изпълнения

- LS 150 LED
- LS 300 LED

Съдържание на комплекта (рис. 3.1/3.2)

Диапазон на изместване на главата на прожектора (рис. 3.3/6.7)

Размери LS 150 LED (рис. 3.4)

Размери LS 300 LED (рис. 3.5)

Преглед на уреда (рис. 3.6)

- A LED-панел
- B Корпус
- C Стойка за стена
- D Настройка на времето
- E Настройка на светлочувствителността
- F Сензор
- G Кръгла бленда

Технически данни

- Размери LS 150 LED (B x Ш x Д):
215 x 165 x 170 mm
- Размери LS 300 LED (B x Ш x Д):
247 x 213 x 186 mm
- Мощност LS 150 LED:
20,5 W / 1760 lm / 86 lm/W
- Мощност LS 300 LED:
30,6 W / 3120 lm / 102 lm/W
- Захранване: 220 – 240 V, 50/60 Hz
- Температура на цвета: 4000 K (естествено бяло)
- Живот (L70 B10): 50000 часа
- Сензор: пасивен инфрачервен сензор

- Ъгъл на обхват: 240° с 180° ъгъл на разтвор
- Диапазон на изместване сензор: $\pm 80^\circ$
- Площ на прожекцията отпред LS 150 LED:
240 cm²
- Площ на прожекцията отпред LS 300 LED:
355 cm²
- Диапазон на отклонение на прожектора:
хоризонтално $\pm 40^\circ$
вертикално + 110° до -40°
- Настройка на времето: 10 с - 15 мин
- Настройка на светлочувствителността:
2-1000 лукса
- Обхват: макс. 12 м
- Височина на монтаж: 1,8-2 м
- Температурен диапазон: -10 °C до +30 °C
- Вид защита: IP 44
- Клас на защита: I

4. Електрическа инсталация

Свързване

Кабелът съдържа 2 или 3 проводника:

L = фаза (обикновено черен, кафяв или сив)

N = нула (обикновено син)

PE = заземяващ проводник (зелен/жълт)

Свещение:

При този продукт заземяващият проводник не трябва да се свързва.

Диаграма за свързване (рис. 4.1)

Светлинният източник на този LED-прожектор е незаменим; ако се наложи замяната му (напр. след края на живота му), целият LED-прожектор трябва да се замени.

5. Монтаж



Опасност от електрически ток!

Допирът до части, провеждащи ток, може да доведе до електрически шок, изгаряния или смърт.

- Токът да се изключи и напрежението да се прекъсне.
- Да се провери с уред за измерване на напрежението.
- Да се осигури прекъсването на напрежението.

Опасност от щети!

Размяна на полюсите може да доведе до късо съединение.

- Проводниците да се идентифицират.
- Проводниците да се свържат наново.

Подготовка за монтаж

- Всички части да се проверят за щети. При повреди продуктът да не се пуска в експлоатация.
- Да се избере подходящо място за монтаж.
 - Съобразявайки се с обхвата. (рис. 5.1)
 - Съобразявайки се със засичането на движение. (рис. 5.2/5.3)
 - Стабилно.
 - В обхвата няма препятствия.
 - Не в зони с опасност от експлозии.
 - Не върху леснозапалими повърхности.
 - Да не се гледа в LED-лампата от къса дистанция (<20 см).
 - Монтаж на LED-прожектора в хоризонтална позиция ($\pm 15^\circ$).
- LED-прожекторът да се насочи правилно. (рис. 5.4)

Последователност за монтаж

- Да се провери дали напрежението е прекъснато. (рис. 4.1)
- Обезопасителният винт да се отвинти. (рис. 5.5)
- Корпусът да се отдели от стойката за стена. (рис. 5.5)
- Клемата да се отдели от стойката за стена. (рис. 5.6)
- Да се маркират местата за пробиване. (рис. 5.7/5.8)
- Да се пробият дупките и да се поставят дюбелите. (рис. 5.9/5.10)
- Да се пробие изолацията. Да се постави уплътнителя, да се прокара кабела (закрит кабел). (рис. 5.11/5.12)
- Отчупете едната. Да се пробие изолацията. Да се прокара кабела (закрит кабел). (рис. 5.13/5.14)
- Кабелите да се свържат. (рис. 5.15)
- Клемата да се свърже. (рис. 5.15)
- Корпусът да се постави на стойката за стена. (рис. 5.16)
- Обезопасителният винт да се завинти. (рис. 5.17)
- Електрозахранването да се включи. (рис. 5.17)
- Да се направят настройки → "6. Функция"

6. Функция

Заводски настройки

Настройка на времето (E): 10 секунди

Настройка на светлочувствителността (F): 1000 лукса, (дневен режим)

Всички функции могат да се настройват само при свалена бленда.


Настройка на времето (рис. 6.1/D)

Желаната продължителност на светене на LED-прожектора може да се регулира безстепенно от около 10 секунди до макс. 15 минути. Всяко засечено движение преди изтичане на времето връща часовника в първоначална позиция.


- Регулатор + = около 15 минути
- Регулатор - = около 10 секунди

Настройка на светлочувствителността (рис. 6.1/E)

Желаният праг на задействане на LED-прожектора може да бъде регулиран безстепенно от около 2 до 1000 лукса.

– Регулатор в позиция  = дневен режим (независимо от осветеността)

– Регулатор в позиция  = слаба светлина (около 2 лукса)

При настройка на обхвата и при проверка на функциите на дневна светлина регулаторът трябва да е на .

Сведение:

Препоръка за настройка на обхвата:

- Да се избере най-краткият интервал.
- Настройката да се направи при здрач.

Сведение:

След всяко изключване на LED-прожектора засичането на нови движения се прекъсва за около 1 секунда. Едва след това LED-прожекторът може да включи светлина при засечено движение.

Самодиагностика

При пускане в експлоатация електрониката провежда самодиагностичен тест за около 1 минута. След това сензорът е активен.

Настройка на обхвата

Според необходимостта, обхватът може да бъде оптимално регулиран.

Покриващо фолио (рис. 6.2)

Покриващото фолио служи за закриване на желания брой сегменти от обектива, съответно обхвата да бъде индивидуално скъсен. Погрешни включения се елиминират, а източници на

опасност могат да бъдат наблюдавани целево. (рис. 6.3/6.4/6.5)

- Покриващите бленди да се отделят по дължината на предварително отбелязаните вертикални и хоризонтални канали. (рис. 6.2).
- Да се изтегли пръстеновидната бленда.
- Покриващите бленди се закачат в горната част на сензорния обектив.
- При поставяне на кръглата бленда, останалите бленди се фиксират. (рис. 6.2)

Сензор

Посредством въртене на корпуса на сензора с $\pm 80^\circ$ едопълнително възможна и фина настройка.

- Въртене на сензора хоризонтално $\pm 80^\circ$. (рис. 6.6)

Други:

Диапазон на изместване на главата на прожектора (рис. 6.7)

7. Експлоатация

LED-прожекторът не е подходящ за специални защитни алармени системи, тъй като му липсва задължителната осигуровка срещу саботаж. Климатичните условия могат да влияят на функциите на LED-прожектора. При урагани ветрове, сняг, дъжд, градушка, би могло да се стигне до нежелано включване, тъй като разликите в температурата не могат да бъдат отличени от източници на топлина.

8. Почистване и грижа



Опасност от електрически ток!

Контактът на вода с части, провеждащи ток, може да доведе до електрически шок, изгаряния или смърт.

- Уредът да се почиства само сух.

Опасност от щети!

При използване на погрешен почистващ препарат уредът може да бъде повреден.

- Уредът да се почиства с леко влажна кърпа, без почистващ препарат.

9. Отстраняване на повреди

Уредът е без напрежение.

- Дефектен или изключен предпазител.
 - Предпазителът да се включи.
 - Дефектният предпазител да се замени.

- Прекъснат кабел.
 - Прекъсвачът да се включи.
 - Проводниците да се проверят с уред за напрежение.
- Късо съединение в мрежовия кабел.
 - Да се проверят връзките.

Уредът не се включва.

- Настройката на светлочувствителността е погрешно направена.
 - Задействащата осветеност да се настрои наново.
- Прекъсвачът е изключен.
 - Прекъсвачът да се включи.
- Дефектен или изключен предпазител.
 - Предпазителът да се включи.
 - Дефектният предпазител да се замени.
- Обхватът е твърде малък или неточен.
 - Обхватът да се провери и настрои.
- Дефектно осветително тяло.
 - Осветителното тяло не е заменяемо. Целият уред да се замени.

Уредът не се изключва.

- Продължаващо движение в обхвата.
 - Обхватът да се провери.
 - При необходимост обхватът да се ограничи или измени.

Уредът се включва произволно.

- Движение в обхвата, напр. животни, дървета или автомобили.
 - Обхватът да се провери.
 - При необходимост обхватът да се ограничи или измени.
- Уредът се движи, напр. заради силен вятър или дъжд.
 - Уредът да се монтира на стабилна основа.

10. Отстраняване

Електроуреди, принадлежности и опаковки трябва да бъдат рециклирани, с цел опазване на околната среда.



Не изхвърляйте електроуреди с общите домашни отпадъци!

Само за страни от ЕС:

Според действащата Директива на ЕС за стари електронни и електроуреди и транспонирането ѝ в национално право, електроуреди, които повече не могат да бъдат употребявани, трябва да бъдат разделно събирани и рециклирани, с цел опазване на околната среда.

11. Гаранция от производителя

Този продукт на Steinel е произведен с найголямо старание, проверен е за функционалност и безопасност, според действащите разпоредби, след което е подложен на качествен контрол, на принципа на случайния избор. STEINEL гарантира перфектна изработка и функции. Гаранцията е с продължителност 36 месеца и започва от деня на покупката. Ние отстраняваме дефекти, причинени от грешки в производството или качеството на материала, ремонтни работи или заменяйки дефектните части, по наш избор. Гаранцията не важи за щети по износващи се части, както и за щети и дефекти, получени в резултат на неправилна употреба или поддръжка. Последващи щети на чужди предмети са изключени от гаранцията.

Гаранцията е валидна само, ако неразглобеният уред бъде изпратен на съответния сервиз, добре опакован и придружен от кратко описание на дефекта, касова бележка или фактура (дата на покупка и печат на търговец).

Ремонтен сервиз:

След изтичане на гаранцията или при дефекти, непокрити от гаранцията, попитайте в найблизкия заводски сервиз за възможностите за ремонт.

3 ГОДИНИ
ГАРАНЦИЯ
ОТ ПРОИЗВОДИТЕЛ

1. 关于本文件

- 版权所有。未经我方批准禁止翻印或摘录。
- 保留技术更改的权利。
- 所有尺寸以毫米 (mm) 为单位。

2. 一般安全性提示



不遵守使用说明书会发生危险!

本说明书中包含安全使用设备的重要信息。其中特别指出潜在的风险。不遵守使用说明可导致死亡或严重的人身伤害。

- 请仔细阅读使用说明。
- 遵守安全提示。
- 存放在随时可用的位置。
- 处理电流时可能造成危险情况! 如果触碰到带电的零部件, 可能会遭受电击, 导致烧伤或死亡。
- 涉及电源电压的相关工作须由具备资质的专业人员执行。
- 必须遵守各个国家的安装规定和接线条件 (例如, 德国: VDE 0100, 奥地利: ÖVEÖNORM E80011, 瑞士: SEV 1000)。
- 只能使用原装备件。
- 泛光灯外壳在运行期间会自动升温。仅在冷却状态下校准 LED 面板。
- 必须通过专业厂家进行维修工作。

3. LS 150 LED / LS 300 LED

按规定使用

适合在室内和室外进行壁挂式安装的带红外线运动检测器的 LED 泛光灯。

装备

- 可转动的 LED 面板。
- 可移动传感器外壳 ($\pm 80^\circ$)。
- 通过调节器操作。
- 户外红外线运动检测器。

工作原理

- 红外传感器可感应移动躯体 (如人, 动物等) 产生的热辐射。
- 感应到的热辐射转化为电能, 并自动接通连接的负载 (例如灯)。
- 在侧面行进方向安装设备可达到最安全的针对移动物体的检测目的。
- 如果直接走向感应灯, 检测的有效范围将受限。

- 障碍物 (如树木、墙壁等) 会影响传感器的可视性。
- 因障碍物 (例如墙或玻璃) 导致无法感应热辐射时, 将无法打开感应灯。
- 由于天气影响产生的温度突然变化状况与热源不能加以区别。
- 通过高效的 LED 技术发出的平光与乳白色镜片相结合。

规格

- LS 150 LED
- LS 300 LED

供货范围 (图 3.1/3.2)

泛光灯灯头转动范围 (图 3.3/6.7)

LS 150 LED 产品尺寸 (图 3.4)

LS 300 LED 产品尺寸 (图 3.5)

设备概况 (图 3.6)

- A LED 面板
- B 壳体
- C 墙上支架
- D 时间设置
- E 亮度设置
- F 传感器单元
- G 环状隔板

技术参数

- LS 150 LED 尺寸 (高 × 宽 × 深):
215 × 155 × 170 mm
- LS 300 LED 尺寸 (高 × 宽 × 深):
241 × 213 × 186 mm
- LS 150 LED 功率:
20.5 W / 1760 lm / 86 lm/W
- LS 300 LED 功率:
30.6 W / 3120 lm / 102 lm/W
- 电源连接: 220–240 V, 50/60 Hz
- 色温: 4000 K (中性白)
- 使用寿命 (L70 B10): 50000 小时
- 传感器技术: 被动红外技术
- 感应角度: 240° 时 160° 开口角度
- 传感器单元的可转动范围: $\pm 80^\circ$
- LS 150 LED 前方投射面: 240 cm²
- LS 300 LED 前方投射面: 355 cm²
- 泛光灯的可转动范围:
水平 $\pm 40^\circ$
垂直 $+110^\circ$ 至 -40°
- 时间设置: 10 秒 – 15 分钟
- 亮度设置: 2–1000 Lux
- 检测范围: 最大 12m
- 安装高度: 1.8 – 2 m
- 温度范围: -10°C 至 $+30^\circ\text{C}$
- 防护类型: IP44
- 防护等级: I

4. 电气安装

连接

电源线由2芯或3芯电缆组成:

- L = 火线 (通常为黑色、棕色或灰色)
- N = 零线 (通常是蓝色)
- PE = 保护线 (绿色/黄色)

提示: 在此产品上不必连接地线。

接线图 (图 4.1)

此 LED 泛光灯的光源不可更换; 如果必须更换光源 (例如在其使用寿命结束时), 则必须更换整个 LED 泛光灯。

5. 安装



触电危险!

接触导电部件可能造成电击、燃烧或死亡。

- 切断电流并断开电源。
- 用试电笔检查是否存在电压。
- 确保电源保持中断状态。

存在财产损失风险!

混淆连接导线可能导致短路。

- 辨别连接导线。
- 重新连接接线电缆。

安装准备

- 检查所有构件是否受损。损坏时禁止使用产品。
- 选择合适的安装地点。
 - 考虑检测范围。(图 5.1)
 - 考虑移动检测。(图 5.2/5.3)
 - 无振动, 平稳。
 - 检测区域应没有障碍物。
 - 避免存在爆炸危险的区域。
 - 避免易燃的表面上。
 - 近距离 (<20 cm) 时, 看不到 LED 灯。
 - LED 泛光灯安装在水平位置 ($\pm 15^\circ$)。
- 正确校准 LED 泛光灯。(图 5.4)

安装步骤

- 检查电源是否已切断。(图 4.1)
- 松开止动螺栓。(图 5.5)
- 将壳体同墙上支架分离。(图 5.5)
- 将插入式端子与墙上支架分离。(图 5.6)
- 标记钻孔。(图 5.7/5.8)
- 钻孔并插入销子。(图 5.9/5.10)
- 穿过飞边。插入密封塞, 穿入电缆 (暗装引线)。(图 5.11/5.12)

- 弯折其中一个连接板。穿过飞边。穿入电缆 (明装引线)。(图 5.13/5.14)
- 连接接线电缆。(图 5.15)
- 连接插入端子。(图 5.15)
- 将壳体插装到墙壁支架上。(图 5.16)
- 旋入止动螺栓。(图 5.17)
- 接通电源。(图 5.17)
- 进行调整 → "6. 功能"

6. 功能

出厂设置

时间设置 (E): 10 秒

亮度设置 (F): 1000 Lux, (日间运行模式)

仅在环状隔板已取下时设置所有功能。

时间设置 (图 6.1/D)

LED 泛光灯所需的照明时长可在 10 秒至最多长 15 分钟之间的范围内无级设置。如果在该时间结束前感应到任何移动, 计时器都会重新启动。

- 调节器 + = 约 15 分钟
- 调节器 - = 约 10 秒

亮度设置 (图 6.1/E)

LED 泛光灯所需的响应阈值可在约 2 至 1000 Lux 之间的范围内无级设置。

- 设置调节器调到 = 日光运行 (与亮度无关)
- 设置调节器调到 = 夜间运行 (大约 2 Lux)

设置感应范围以及在日光下进行功能测试时调节器须处于 。

提示:

设置感应范围时, 建议:

- 选择最短时间。
- 晨昏时进行设置。

提示:

在每次 LED 泛光灯的关断操作结束后, 新的移动感应会中断约 1 秒钟。仅当该段时间结束后, LED 泛光灯才能在移动时重新亮起。

自检

在调试时, 电气装置会进行大约 1 分钟的自检。随后, 感应器激活。

有效距离设置/调整

根据需要可以设置最佳的感应范围。

覆膜 (图 6.2)

附带的遮板用于覆盖任意大小的镜头部分或者自定义缩短有效距离。排除错误打开或者针对性地监控危险位置。(图 6.3/6.4/6.5)

- 沿垂直和水平线上的预刻槽分开遮板。(图 6.2)
- 取下环状隔板。

- 在传感器镜头的上部区域挂上遮板。
- 插上环状隔板以固定遮板。（图 6.2）

传感器元件

通过旋转感应器外壳 $\pm 80^\circ$ ，还可进行精调。

- 传感器单元水平旋转 $\pm 80^\circ$ 。（图 6.6）

其他：

泛光灯灯头转动范围（图 6.7）

7. 使用

LED 泛光灯因不具备规定的相关防破坏安全性，故不得用于专用防盗警报装置。天气条件可能影响 LED 泛光灯的功能。因感应器无法分辨突发性温度波动与热源，故强风暴、强降雪、强降雨以及冰雹天气可能导致功能错误激活。

8. 清洁与保养



触电危险！

如果水与带电零部件发生接触可导致电击、烧伤或死亡。

- 仅在干燥状态下清洁设备。

存在财产损失风险！

- 错误的清洁剂可能造成设备损坏。
- 用略微湿润的抹布清洁设备，不要使用清洁剂。

9. 故障排除

设备上无电压。

- 保险装置未接通或已损坏。
 - 打开保险装置。
 - 更换损坏的保险装置。
- 线路中断。
 - 打开电源开关。
 - 使用试电笔检查电线。
- 电源线路短路。
 - 检查接头。

设备无法开启。

- 暮光设置选择错误。
 - 重新设置响应亮度。
- 电源开关关闭。
 - 打开电源开关。
- 保险装置未接通或已损坏。
 - 打开保险装置。
 - 更换损坏的保险装置。
- 感应范围过小或不正确。
 - 检查感应范围并校准。

- 光源故障。
 - 光源无法切换。彻底更换设备。

设备无法关闭。

- 感应范围内出现持续移动。
 - 检查感应范围。
 - 必要时限制或更改感应范围。

意外接通设备。

- 例如因感应范围内有动物、树木或汽车运动。
 - 检查感应范围。
 - 必要时限制或更改感应范围。
- 例如设备因阵风或降水而晃动。
 - 将设备安装在牢固的底面上。

10. 废弃物处理

电子设备 附件和包装应根据环保要求寻求再次利用



不得将电子设备投入生活垃圾！

仅针对欧盟国家

根据适用的关于废旧电子设备和电子元件欧盟指令及其在国家法律中的实施规则，必须将无法再使用的电子设备断开、收集在一起并根据环保要求寻求再次利用。

11. 制造商担保

该产品系施特朗-精心研发制造，已根据有效规定通过了功能性及安全性审核，并进行了抽样检查。施特朗保证其产品性能和功能完好。质保期为 36 个月，自消费者购买日起计算。材料或生产错误导致的产品缺陷由我方负责排除，质保服务（通过维修或是更换缺陷部件解决）将由我方决定。耗材损失，未正确使用及保养造成的损失和损坏未包含在质保范围内。外购物品上持续出现的发展性损坏亦不属于质保服务范畴。

仅当将未拆卸的设备连同简要的故障说明，收款凭据或发票（购买日期和零售商盖章）包装好并寄至相关维修点时，才能享受质保。

维修服务：

质保期已经到期或缺陷不在质保范围内的产品，可向就近服务站咨询维修事宜。

3年

厂商质保